

使用说明书

RM858E多功能电力仪表

产品安装使用前，请仔细阅读使用说明书，
并妥善保管，以备查阅。

申 明

在使用本产品前请仔细阅读本说明，并保证将本说明书随同配套柜体发送到终端客户手中。

本说明书内容将不断更新、修正，但难免存在与实物稍有不符或错误的情况，用户请以所购产品实物为准。

用户在使用过程中请不要接触带电部件体，如需要更换产品请将电压端子断开，电流互感器二次短接。

产品通讯端口、模拟量端口、开关量输入端子绝对不允许接入外部电压。产品通讯仅仅支持Modbus_RTU CRC16通讯协议，不支持除此以外的其他协议。

产品所涉及的电能计量功能仅可作为内部电能计量参考，在使用该功能前必须保证接线完全正确并从0开始计量，由用户接线错误或操作失误（如变比设置错误，清零等）造成的电量损失或经济纠纷本公司不承担任何责任。

以上操作必须由专业技术操作人员和后台工作者完成。并在具体实施之前请详细阅读该说明书。

本公司所有产品的质量保证期为自购买之日起18个月，18个月内由我方原因造成的故障无条件包换、保修，因运输，安装过程中造成的损坏不在上述之列。

目 录

1、概述.....	1
2、技术参数.....	1
3、安装指南.....	2
4、操作使用指南.....	7
5、通讯指南.....	11
6、功能输出描述.....	22
7、产品使用注意事项及故障排除方法.....	24

1 概述

可编程三相多功能测量仪表采用有效值采样技术，可直接测量三相电网中的电流、电压、功率、电能等电参量。既可用于本地显示，又能与工控设备连接，组成测控系统。

仪表可具有RS485通讯接口，采用Modbus-RTU协议；可将电量信号转换为标准的模拟量输出；或带1-4路继电器干节点报警输出；或带1-4路开关量输入；根据不同要求，通过仪表面板按键，对变比、报警、通讯等参数设置和控制。

产品符合标准：GB/T 22264-2008《安装式数字显示电测量仪表》。

2 技术参数

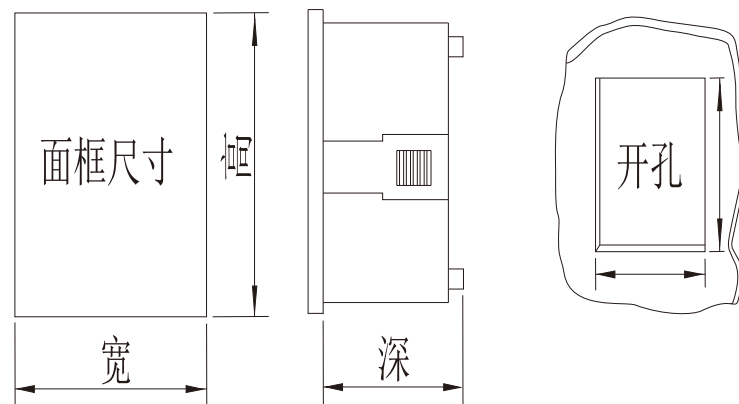
技术参数		指 标
输入	额定值	交流电压：AC100V、220V、380V；交流电流：AC1A、5A。频率：45~65Hz。
	网 络	三相三线、三相四线
	过 载	电压：1.2倍持续，2倍持续1秒；电流：10倍持续1秒
精度等级		电流电压：0.5级，功率、有功电能0.5级，无功：1级
功能	显 示	LED或LCD整四位显示，超过四位由K(10^3)、M(10^6)表示
	通 讯	RS485，Modbus-RTU协议；CRC16校验，无奇偶校验。
	模拟量	功能同变送输出：DC4-20mA、DC1-5V(负载 $<500\Omega$)
	开关量	输入：干节点输入，内置电源，光偶隔离
		输出：无源干节点输出，触点容量：1A/30VDC，1A/250VAC。此功能可当报警输出使用
电 能	正负四象限，上下两排连读。量程：0-99999999	

电源	范围	AC220V, AC/DC80-260V订货前说明
	功耗	<3VA
绝缘电阻		≥100MΩ
工频耐压		电源端子组与信号输入、输出端子组之间2kV/1min
		外壳与各端子组之间2.5kV/1min
环境	温度	工作: -10 °C~+65 °C 贮存: -25 °C~+70 °C
	湿度	≤93%RH, 不结露, 不含腐蚀性气体
	海拔	≤2500m

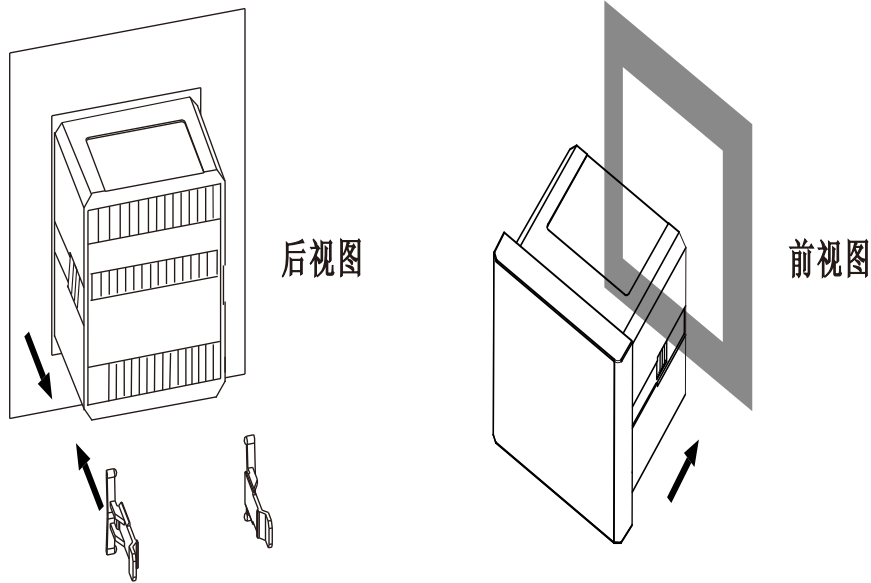
3 安装指南

3.1 外形及安装开孔尺寸

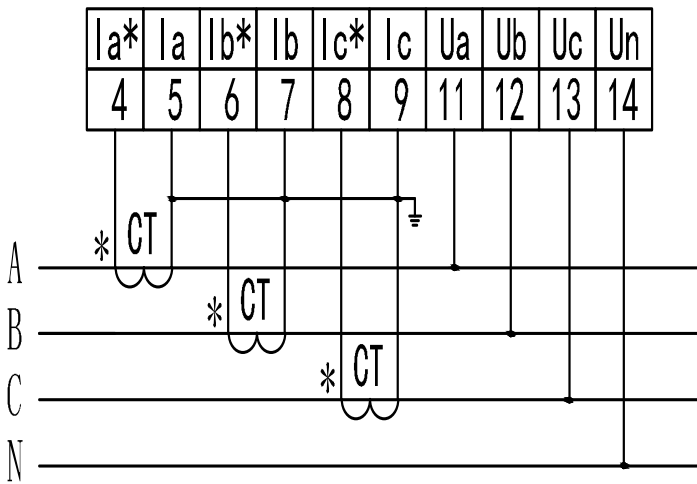
型号	仪表外形	面板尺寸		壳体尺寸			开孔尺寸	
		宽	高	宽	高	深	宽	高
	单位:mm							
DS3/DSY3	48方形	48	48	44	44	70	45	45
AS3/ASY3	72方形	72	72	66	66	70	67	67
3S3/3SY3	80方形	80	80	76	76	70	77	77
9S3/9SY3	96方形	96	96	91	91	70	92	92
2S3/2SY3	120方形	120	120	111	111	70	112	112



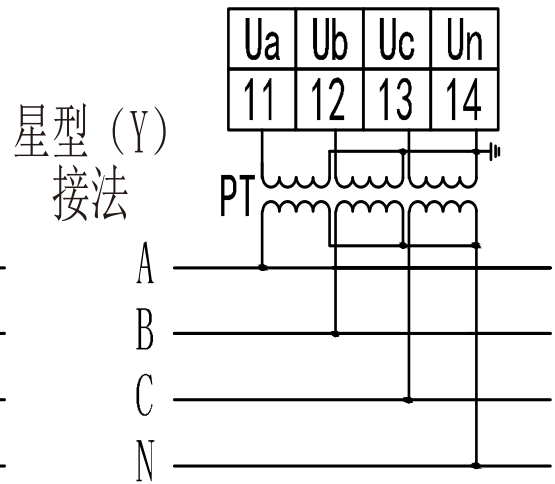
3.2 安装示意图



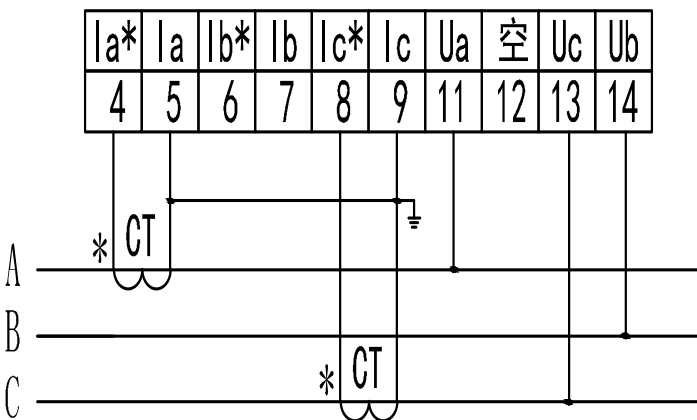
3.3 端子排列及接线



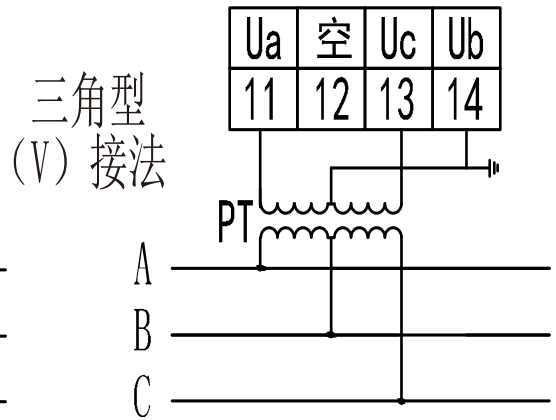
三相四线经3CT接入



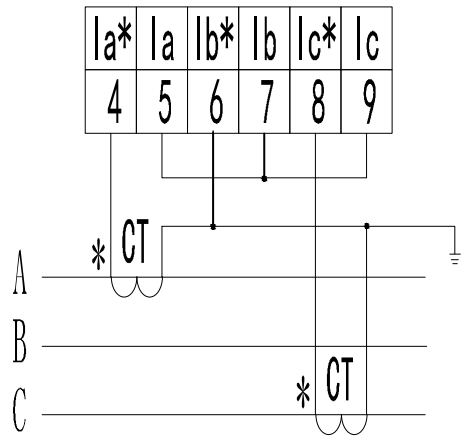
三相四线经3PT接入



三相三线经2CT接入

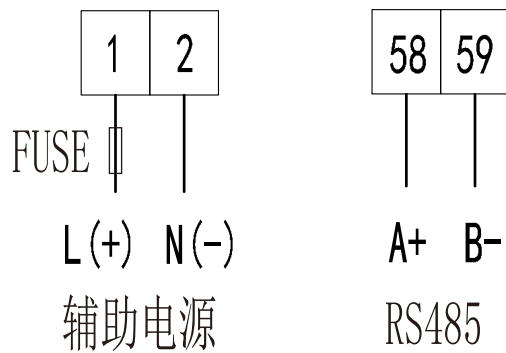


三相三线经2PT接入

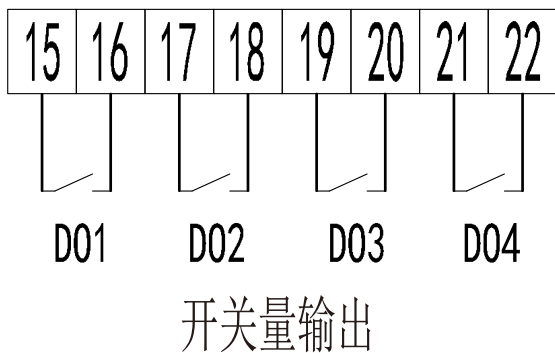
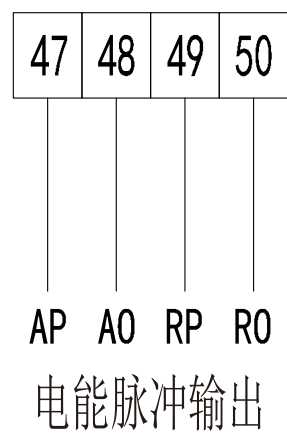
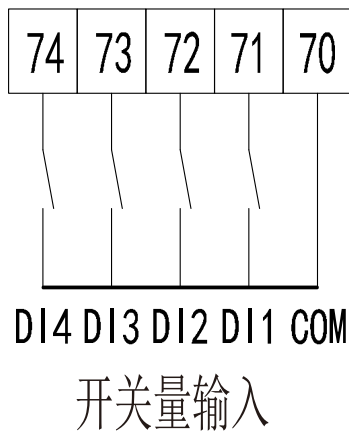
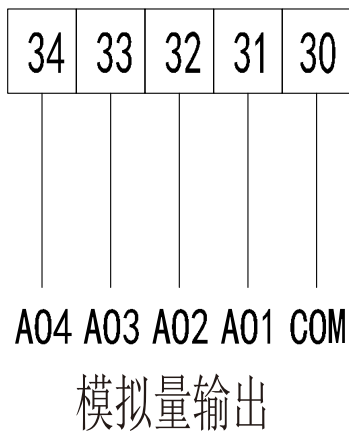


三相三线经2CT接入(矢量法)

3.3.2 工作电源、通讯端子端子



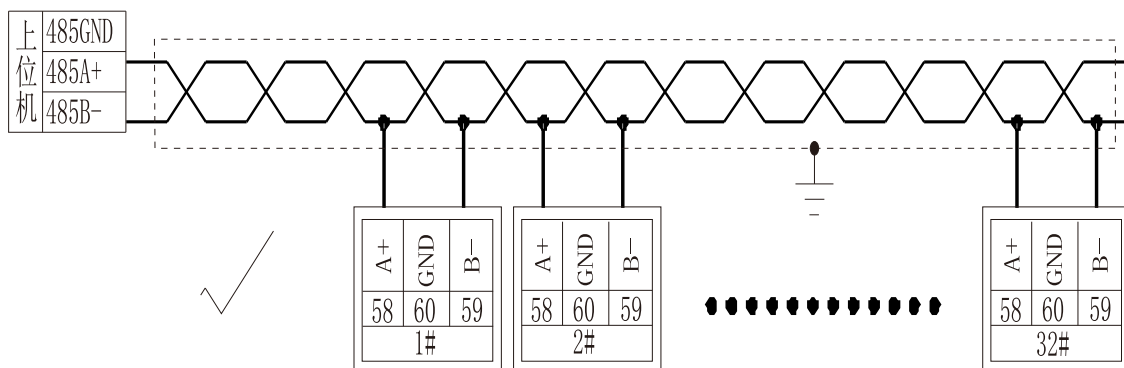
3.3.3 模拟量、开关量输入输出端子



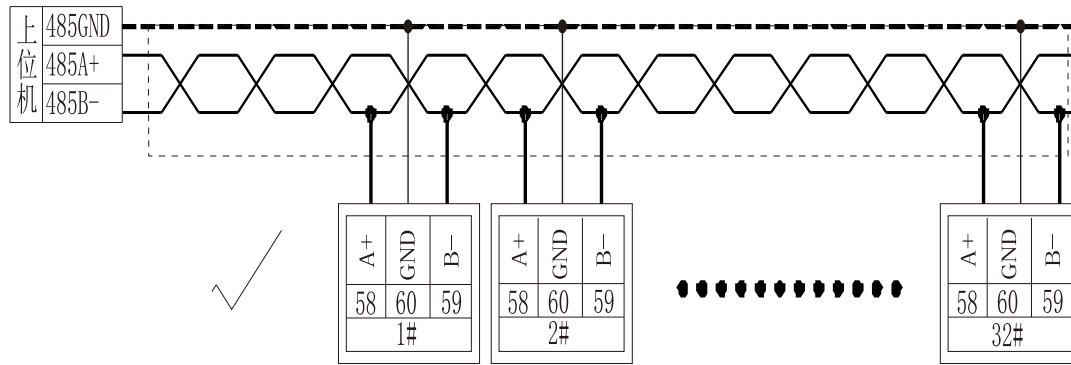
注意事项:

- 1、符号“*”表示电流进线端。
- 2、开关量输入输出端子均为干节点，开关量输入外部不得接入电压，开关量输出节点需要外部接入电源。开关量输出还可当做报警装置使用。
- 3、模拟量输出为4-20mA变送信号输出（对应上下限量程UAL-UAH输出），无正负双向变送功能，其他输出需要订制。
- 4、电压测量端子应不高于产品的额定输入电压（380V）的1.2倍，否则需考虑使用PT，并在输入端需安装1A的保险丝。
- 5、电流输入应使用外部CT，为不影响电流测量精度，建议单一测量单元配置单一CT。在去除产品的电流连线之前，一定要先断开CT一次回路或短接二次回路。
- 6、附加功能中的模拟量输出中的COM端和开关量输入的COM端之间不得短接，也不能与地直接相连。
- 7、RS485通讯接口的所有A+相连，B-相连，外部不得接入其他交直流电压。每条线路上同时可连接最多32台仪表，采用的Modbus-RTU通讯协议CRC16校验，产品并无奇偶校验模式。参量格式均为FLOAT（四字节）输出。

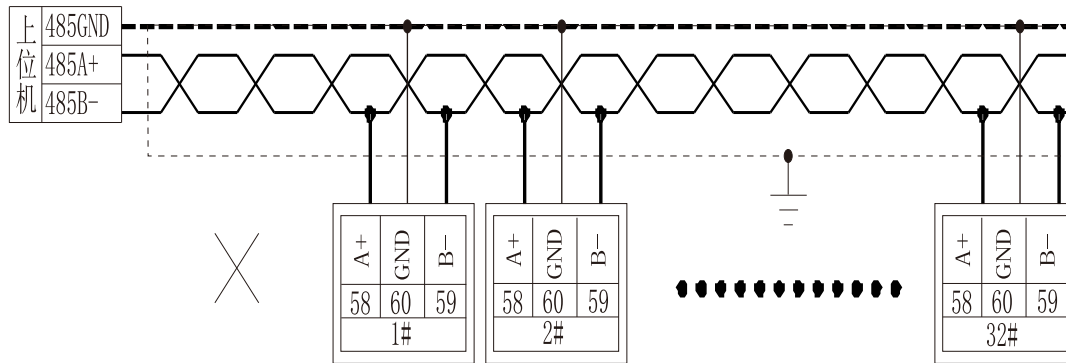
正确接线方式1：两芯屏蔽线，屏蔽层接大地（强烈推荐）



正确接线方式2：两芯屏蔽线，屏蔽层禁止接大地



错误接线方式：两芯屏蔽线，屏蔽层接大地



4 操作使用指南

4.1 按键



设置键--菜单进入或退出。

数据减键--设置菜单数据移位或减少。或显示参量的反向切换。

数据加键--设置菜单数据增加。或显示参量的正向切换。

确认键--进入下一级菜单或确认。

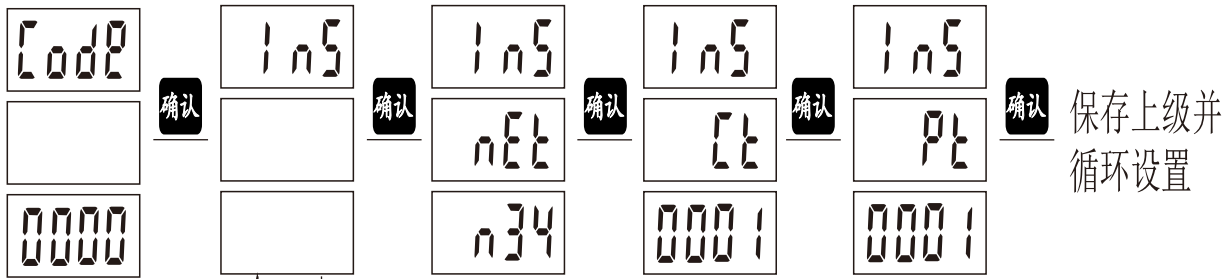
4.2 菜单符号及意义

类别	符号	含义	范围
主菜单	Code	编程保护密码	0~9999
	Ins	输入一级主菜单	

主菜单	Con	通讯一级主菜单	
	SYS	基本设置一级主菜单	
	-di-	开关量输入一级菜单	
	-do-	开关量输出一级菜单	
	-dA-	模拟量输出一级菜单	
通讯菜单	Addr	通讯地址	1~247
	baud	通讯波特率	1200、2400、4800、9600
接线方式	net	网络设置二级菜单	n33-3相3线 n34-3相4线
电流变比	It	电流互感器倍数	1~9999 (1次/2次)
电压变比	Pt	电压互感器倍数	1~9999 (1次/2次)
当前参量	di SP	开机需要显示的参量	≥14为轮流循环显示
亮度或背光	di SL	LED亮度, LCD背光延时	LED(0-3), LCD(0-120秒)
开关量输出	TYPE	对应参量输出设置	见6.2节输出详细表格
	dLY	启动动作延时设置	0-120秒
	uAL	启动动作值设置	0-9999
	HYS	停止回滞量设置	0-9999
模拟量输出	TYPE	对应参量输出设置	见6.2节输出详细表格
	uAL	模拟量下限设置	0-9999
	uAH	模拟量上限设置	0-9999
	CLrE	电能清零菜单	
	SAvE	保存数据菜单	
	no	不保存数据菜单	

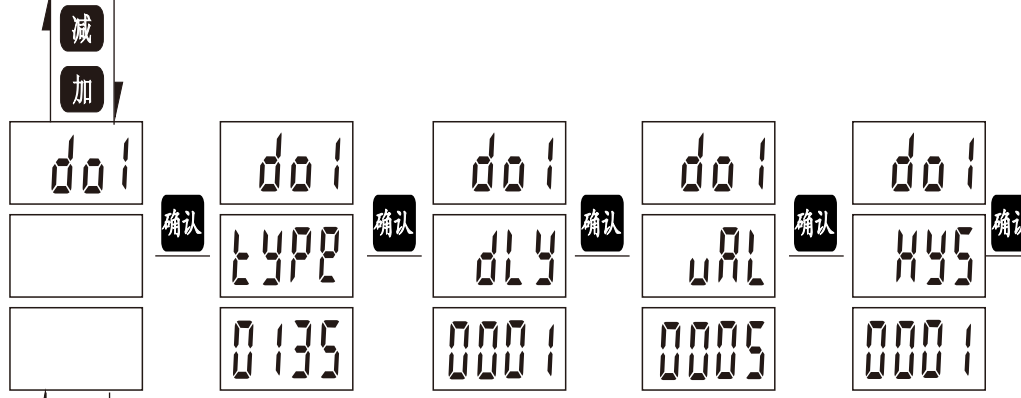
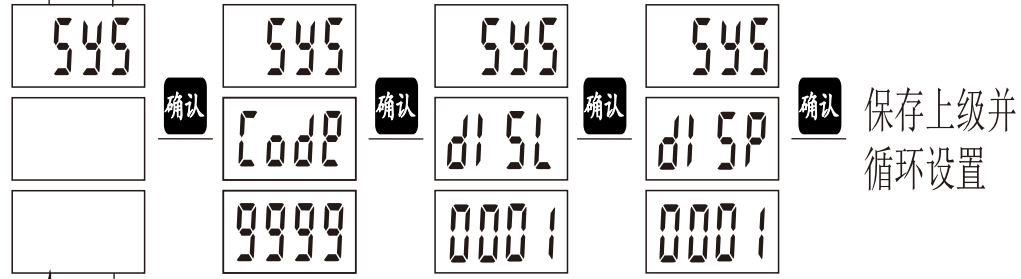
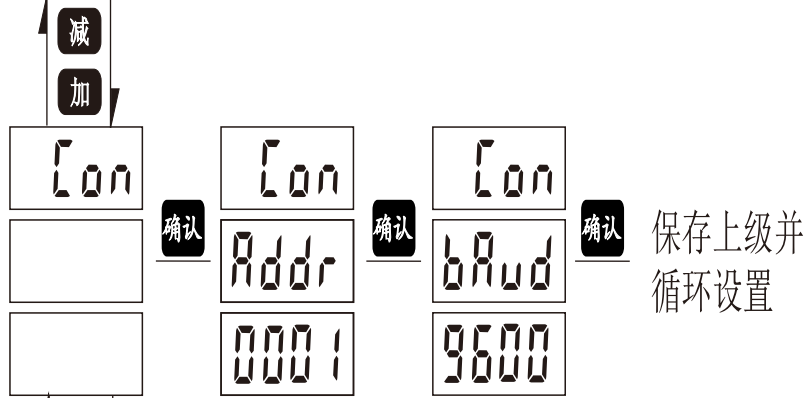
注：EP, EP-Eq、Eq-分别代表正，负象限有无功电能。

4.3 编程流程，按SET键进入如下编程菜单：

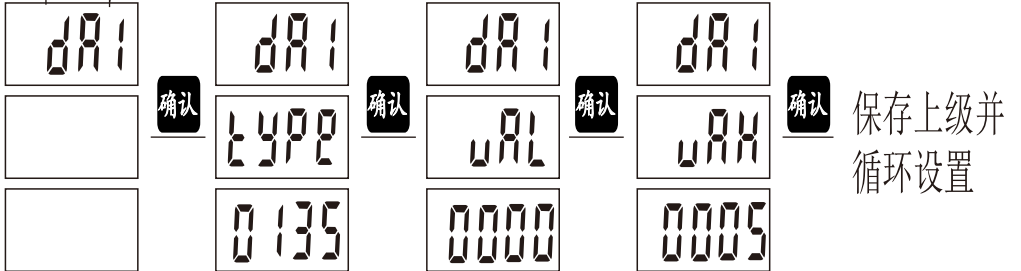


减
加

万能密码：
9999

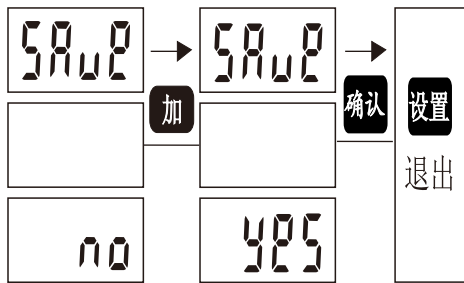


其他3路同上设置，不再列出。



其余几路同此路同样设置，不再列出。

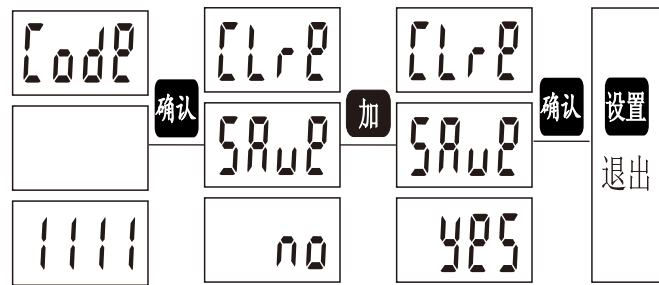
数据保存与退出，在任何菜单下按SET键进入保存菜单：



no --不保存

425 --保存

电能清零：



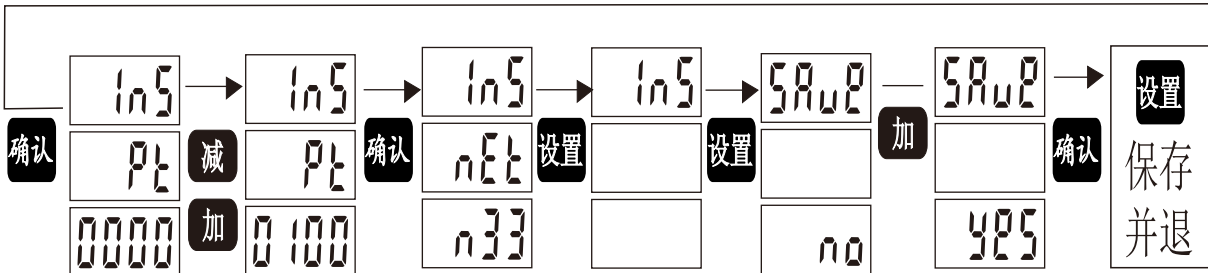
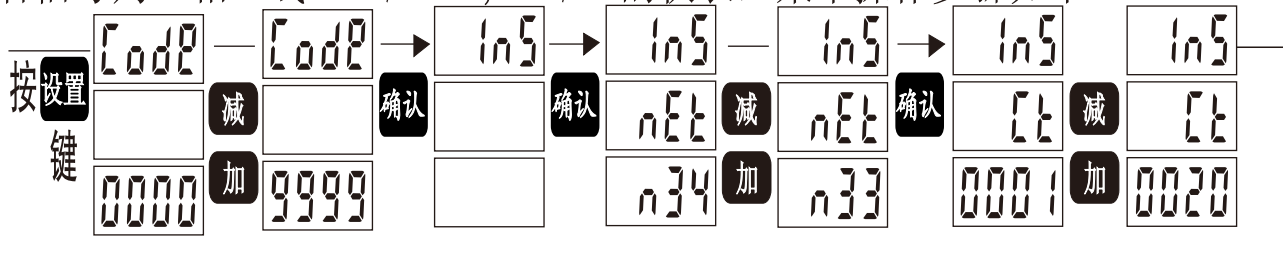
修改密码：
 减 1111
 加 425

注：清零在有信号情况下方为有效。

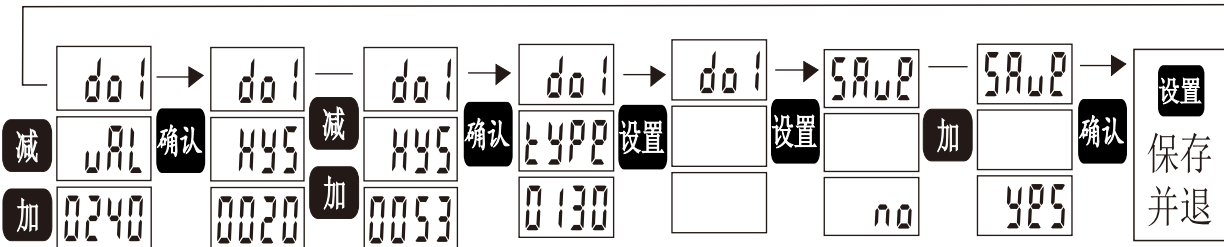
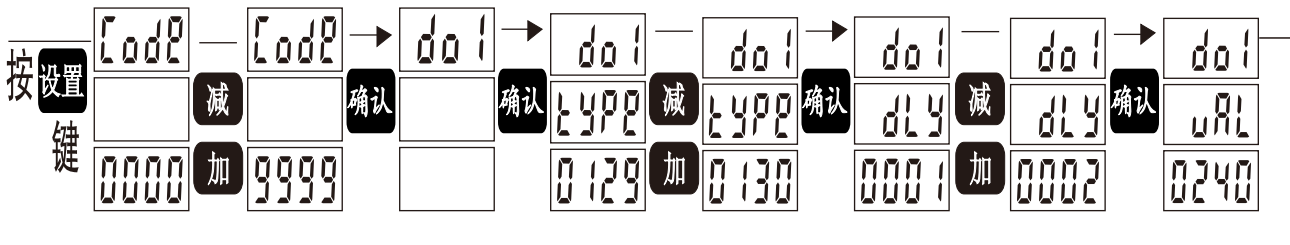
无信号情况下清零并断电重启将视为无效。

编程举例：

若信号为三相三线10kV/100V, 100/5A的仪表，菜单操作步骤如下：



开关量输出信号设置举例：对应B相电压，大于240V报警，低于240-53=187V释放，延时2秒输出动作。




说明:

1、仪表由三排三级菜单依次显示。

2、DISP对应参量显示:

0	三相四线	4	分相有功功率	8	反向有功电能	12	开关量输入
1	三相三线	5	分相无功功率	9	正向无功电能	13	开关量输出
2	三相电流	6	分相功率因素	10	反向无功电能	≥ 14	自动翻页显示
3	三相总功率	7	正向有功电能	11	频率		

3、在相应菜单下按加减键设置对应数据，按  回上一级菜单，此时仅仅保存该菜单下的前面的所有数据，要保存当前菜单下的设置数据，必须经过回车键确认后才能保存。

4、若产品中无上述菜单，则该产品不支持此项功能。


5、产品中所有的互感器倍率均为互感器初级/次级的比值。如：电流：100/5A的倍率值为20，200/1A的倍率值为200。电压：10/0.1kV的比值为100。

4.4 功能设置与使用

4.4.1 倍率更改设置：互感器初级÷次级。如100/5A则CT=100÷5=20。

4.4.2 通讯设置：设置本机地址Addr和波特率bAUd，8位数据位，一位停止位，无校验位。


4.4.3 开关量功能设置：通过加减按键切换查看，具体显示如下图：


 从左到右分别表示第1，第2

 ，第3，第4路开关量输入。


 左图表示开关量第1路有

 输入，第2-4路均无输入。

 从左到右分别表示第1，

 第2，第3，第4路开关量输

 出。左图表示开关量第2路

 有输出，其余均无输出。

EP
253
1573

正向有功：
2531.5度

EP -
253
1573

反向有功：
2531.5度

E9
253
1573

正向无功：
2531.5度

E9 -
253
1573

反向无功：
2531.5度

-H2-
50.00

频率：
50.00Hz

5 通讯指南

5.1 概述

数字式电力仪表提供串行异步半双工RS485(通讯接口，采用MODEBUS-RTU通讯协议，各种数据信息均可在通讯线路上传送，在一条线路上可以同时并联多达32个电力仪表，每个仪表由可设定的不同的地址得以区分。协议符合标准:GB/T 19582.1-2008基于Modbus协议的工业自动化网络规范：第1部分：Modbus应用协议。请用户严格按照以下协议遵照执行，否则有可能会引起仪表本体的死机，乱码等不良情况发生。

5.2 要求

5.2.1 线材：采用特性阻抗 $120 \pm 20\%$ 欧姆，截面积0.5平方毫米带屏蔽双绞线电缆作总线。（注意此阻值并不特指线路纯电阻，而是特定频率下的线路阻抗，通常485的通信频率在1.2K到几百K之间。）

5.2.2 布线规则：参考3.3章节。

5.2.3 阻抗匹配：在RS485组建网络过程中另一个需要注意的问题是终端负载电阻问题，一般终端匹配采用终端电阻方法，RS-485应在总线电缆的开始和

末端都并接 120Ω 终端电阻（线长距离 >200 米以上建议采用）。

5.2.4 RS232-485转换器或采集器应尽量采用具有防雷击或浪涌保护装置的产品，且安装位置应尽量远离强干扰源。如果距离大于100米建议采用光纤转换器。

5.3 通讯描述

通讯格式：1位起始位+8位数据位+1位停止位(无奇偶校验位)。数据帧结构：即报文格式：

地址码	功能码	数据码	校验码
1字节	1字节	n字节	2字节

地址码：在帧首，由一个字节组成，范围：1-247。表示用户指定的终端设备的地址，该设备将接收来自与之相连的主机数据。同一总线上每个终端设备的地址必须是唯一的。

功能码：告诉被寻址到的终端设备执行何种功能。下表列出了该系列仪表用到的功能码，以及它们的意义和功能。本仪表主要提供如下功能码：

代码	意义	行为
01H	读线圈	读继电器控制输出(开出)状态
02H	读开关量输入	读开关量输入状态(遥信)
03H	读保持寄存器	在一个或多个保持寄存器中读设置值
04H	读参量寄存器	在一个或多个参量寄存器中读当前参量值(遥测)
05H	写单个继电器	将单个控制继电器输出写为ON或OFF(遥控)
06H	写单个寄存器	把具体的二进制装入单个的保持寄存器(遥调)
0FH	写多个寄存器	将多个控制继电器输出写为ON或OFF(遥控)
10H	写数据寄存器	把具体的二进制装入连续的保持寄存器(遥调)

数据码：包含了终端执行特定功能所需的数据或终端响应查询时采集到的数据。这些数据可能是数据、参量地址或者设置值。

校验码：采用CRC16循环冗余校验，允许主机和终端检查传输过程中的错误，校验码由发送设备计算出来，然后附加在数据帧上，接收设备在接收数据时重新计算一个新的校验码，然后与接收到的校验码进行比较，如果两值不相等，就发生了错误。CRC生成流程请用户自行查阅相关资料，此处不再赘述。

地址	内容	数据格式	说明
00H	从机地址Addr	char	可读写 int= (char型字节1) (char型字节2)
	波特率bAUd		
01H	保留		
	线制选择Line		
02H	电流变比CT	int	
03H	电压变比PT		
04H	密码设置CODE		
05H	亮度调节dISL	char	
	开机显示dISP		
06H	开关量1对象TYP1		
	开关量1延时dLY1		
07H	开关量1启动值UAL1	int	
08H	开关量1回滞量HYS1		
09H	开关量2对象TYP2	char	
	开关量2延时dLY2		
0aH	开关量2启动值UAL2	int	
0bH	开关量2回滞量HYS2		

0cH	开关量3对象TYP3	char	可读写 int= (char型字节1) (char型字节2)
	开关量3延时dLY3		
0dH	开关量3启动值UAL3	int	
0eH	开关量3回滞量HYS3		
0fH	开关量4对象TYP4	char	
	开关量4延时dLY4		
10H	开关量4启动值UAL4	int	
11H	开关量4回滞量HYS4		
12H	模拟量1对象TYP5	char	
	备用		
13H	模拟量1下限值uAL5	int	
14H	模拟量1上限值uAH5		
15H	模拟量2对象TYP6	char	
	备用		
16H	模拟量2下限值uAL6	int	
17H	模拟量2上限值uAH6		
18H	模拟量3对象TYP7	char	
	备用		
19H	模拟量3下限值uAL7	int	
1aH	模拟量3上限值uAH7		
1bH	模拟量4对象TYP8	char	
	备用		
1cH	模拟量4下限值uAL8	int	
1dH	模拟量4上限值uAH8		

1eH	开关量输出状态信息	char	(D0)可读写
	开关量输入状态信息	char	(DI)只读
运行信息			
1fH	Ua电压有效值	Float	只读 采用IEEE754浮点数存储格式， 高字节在前，低字节在后 排列顺序为： 字节1+字节2+字节3+字节4
21H	Ub电压有效值		
23H	Uc电压有效值		
25H	Uab线电压有效值		
27H	Ubc线电压有效值		
29H	Uca线电压有效值		
2bH	Ia电流有效值		
2dH	Ib电流有效值		
2fH	Ic电流有效值		
31H	P总有功功率		
33H	Q总无功功率		
35H	Pf总功率因素		
37H	Pa有功功率		
39H	Pb有功功率		
3bH	Pc有功功率		
3dH	Qa无功功率		
3fH	Qb无功功率		
41H	Qc无功功率		
43H	Pfa功率因素		
45H	Pfb功率因素		
47H	Pfc功率因素		

49H	Wh+正有功电能	Float	只读 采用IEEE754浮点数存储格式， 高字节在前，低字节在后 排列顺序为： 字节1+字节2+字节3+字节4
4bH	Wh-反有功电能		
4dH	Varh+正无功电能		
4fH	Varh-反无功电能		
51H	F频率		

开关量输出/输入状态字（0x1eH控制字）：

7	6	5	4	3	2	1	0
--	--	--	--	D04	D03	D02	D01
开关量输出高4位（暂不用）				开关量输出低4位（4路输出）			
7	6	5	4	3	2	1	0
--	--	--	--	DI4	DI3	DI2	DI1
开关量输入高4位（暂不用）				开关量输入低4位（4路输入）			

5.6 通讯应用及通讯报文举例

5.6.1 遥控/报警继电器输出状态读取（功能码0x01）：

下例为读取起始地址0x1e的D0寄存器的第一路继电器输出状态：

主机请求：

地址	命令	起始地址		继电器数量		CRC16	
		高	低	高	低	低	高
01H	01H	00H	1eH	00H	01H	5dH	cfH

从机响应：

地址	命令	字节计数	继电器状态	CRC16	
				低	高
01H	01H	01H	01H(00000001)	90H	48H

错误响应:

地址	异常功能码	异常码	CRC16	
			低	高
01H	01H+0x80	01或02或03或04		

5.6.2 开关量输入状态读取(功能码0x02):

下例为读取起始地址0x1e的DI寄存器4路开入状态:

主机请求:

地址	命令	起始地址		输入数量		CRC16	
		高	低	高	低	低	高
01H	02H	00H	1eH	00H	04H	cfH	19H

从机响应:

地址	命令	字节计数	输入状态	CRC16	
				低	高
01H	02H	01H	0fH(00001111)	e1H	8cH

错误响应:

地址	异常功能码	异常码	CRC16	
			低	高
01H	02H+0x80	01或02或03或04		

5.6.3 保持寄存器读取(功能码0x03):

下例为以起始地址0x00开始的30(0x1e)个保持寄存器进行读取:

地址	命令	数据起始地址		寄存器数量		CRC16	
		高	低	高	低	低	高
01H	03H	00H	00H	00H	1EH	C5H	C2H

从机响应:

地址	命令	字节数	寄存器值	CRC16	
				低	高
01H	03H	3CH	01H03H.....00H05H		

错误响应:

地址	异常功能码	异常码	CRC16	
			低	高
01H	03H+0x80	01或02或03或04		

5.6.4 输入寄存器读取 (功能码0x04)

以下例程以起始地址1F (十进制: 31) 的A相电压开始的3相电压的数据进行读取:

地址	命令	数据起始地址		数据读取个数		CRC16	
		高	低	高	低	低	高
01H	04H	00H	1FH	00H	06H	41H	CEH

从机响应:

地址	命令	字节数	寄存器值	CRC16	
				低	高
01H	04H	0CH	435C8000 435C4CCD 435CCCCD	13H	CAH

错误响应:

地址	异常功能码	异常码	CRC16	
			低	高
01H	04H+0x80	01或02或03或04		

具体数据格式转换见后:

5.6.5 遥控单个继电器输出（功能码0x05）

下例为以起始地址0x1e的D0寄存器第一路作为遥控输出控制：

主机请求：

地址	命令	输出地址		输出值		CRC16	
		高	低	高	低	低	高
01H	05H	00H	1EH	01H(取反关闭)	00H	ACH	5CH

从机响应：

地址	命令	输出地址		输出值		CRC16	
		高	低	高	低	低	高
01H	05H	00H	1EH	01H	00H	ACH	5CH

错误响应：

地址	异常 功能码	异常码	CRC16	
			低	高
01H	05H+0x80	01或02或03或04		

5.6.6 写单个保持寄存器

下例为起始地址为0x02的电流变比寄存器写入100/5A的预置数据：

地址	命令	寄存器地址		寄存器值		CRC16	
		高	低	高	低	低	高
01H	06H	00H	02H	00H	14H	28H	05H

从机响应：

地址	命令	寄存器地址		寄存器值		CRC16	
		高	低	高	低	低	高
01H	06H	00H	02H	00H	14H	28H	05H

错误响应:

地址	异常功能码	异常码	CRC16	
			低	高
01H	06H+0x80	01或02或03或04		

5.6.7 遥控多个继电器输出（功能码0x0f）

下例为以起始地址0x1e的D0寄存器中第1-4路作为遥控输出控制:

地址	命令	寄存器地址		输出数量		字节数量	输出值 (取反关闭)	CRC16	
		高	低	高	低			低	高
01H	0fH	00H	1eH	00H	04H	01H	0FH(00001111)	D6H	90H

从机响应:

地址	命令	寄存器地址		输出数量		CRC16	
		高	低	高	低	低	高
01H	0fH	00H	1eH	00H	04H	34H	0eH

错误响应:

地址	异常功能码	异常码	CRC16	
			低	高
01H	0fH+0x80	01或02或03或04		

5.6.8 写多个保持寄存器

下例以为起始地址为0x02的电流变比寄存器和电压变比寄存器分别写入100/5A、10/0.1kV的预置数据:

地址	命令	起始地址		寄存器数量		字节数量	写入数据	CRC16	
		高	低	高	低			低	高
01H	10H	00H	02H	00H	02H	04H	0014 0064	33H	99H

从机响应:

地址	命令	寄存器地址		寄存器数量		CRC16	
		高	低	高	低	低	高
01H	10H	00H	02H	00H	02H	E0H	08H

说明:

1、关于功能码0x04读取数据处理方法:

依次提取0C后开始的4个字节按照IEEE754浮点数转换标准进行如下转换:

例: 43 5C 80 00 按32位二进制数据进行排列如下:

0	10000110	101110010000000000000000
符号位S	指数位E	尾数M

符号位S=0, “1”为负, “0”为正;

计算指数E=10000110, 化为十进制为134;

计算尾数M=101110010000000000000000, 化为十进制为6062080

计算公式: $(-1)^S \times 2^{(E-127)} \times (1+M \times 2^{-23})$

上例计算结果为: $(-1)^0 \times 2^{(134-127)} \times (1+6062080 \times 2^{-23}) = 220.5V$

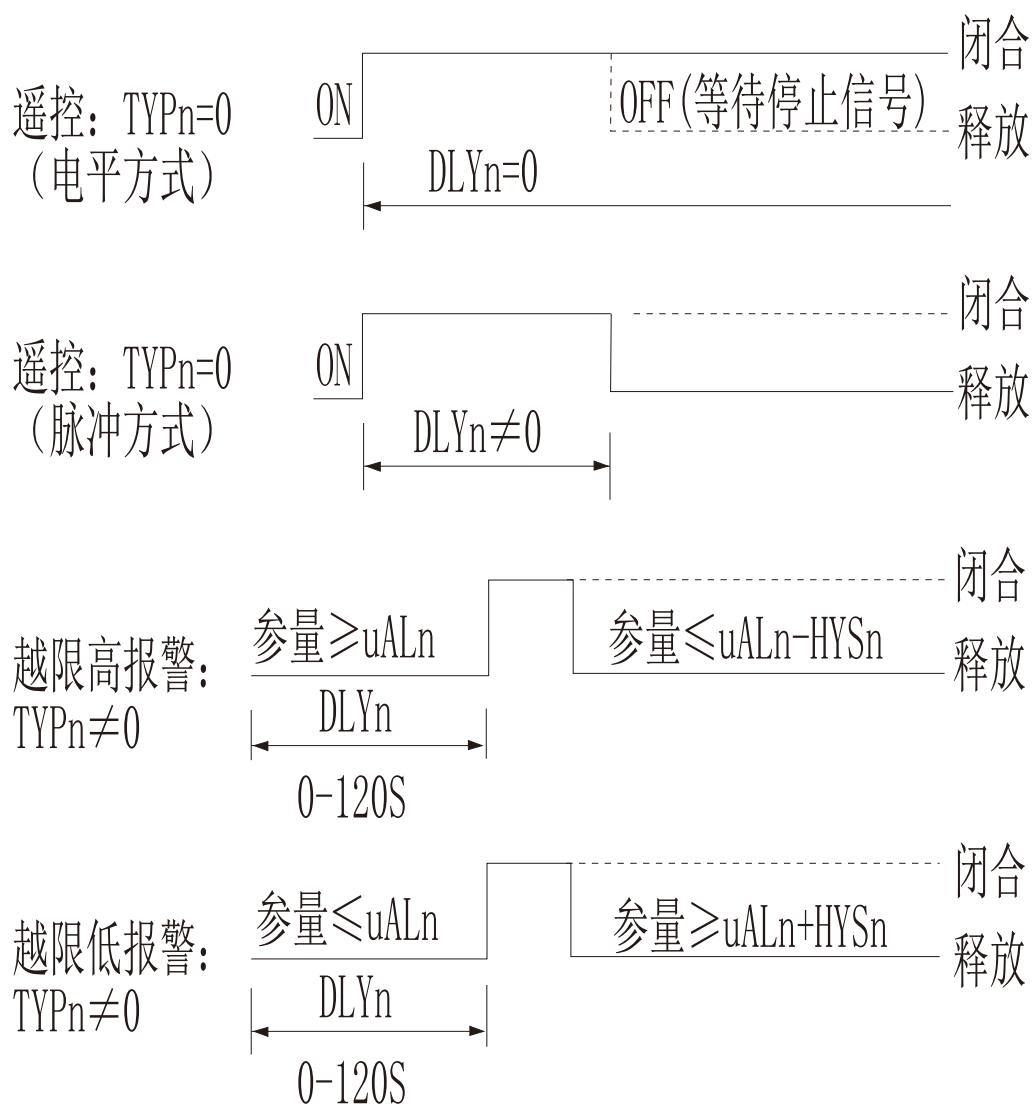
可得A相电压: 220.5V B相电压: 43 5C 4C CD = 220.3V

C相电压: 43 5C CC CD = 220.8V

2、在用功能码0x05或0x0f实现“遥控”功能时, 由寄存器0x1e中开出寄存器中状态位来控制, “0”表示断开, “1”表示闭合。

使用此项功能前,须将仪表中的“TYPn”参量项数值设置为0,否则无法实现真正的遥控功能。在遥控模式下当继电器闭合时间DLYn为非0时,表示继电器工作在脉冲方式,继电器动作后延时设置的时间自动断开;若DLYn设置为0,则表示继电器工作在电平方式,持续保持闭合。

开关量动作图示:



6 功能输出描述

6.1 电能输出

本公司产品默认无电能脉冲输出功能,需要此功能需要事先说明,对于电能计量功能默认为3200imp/kWh(其它订制)。

6.2 开关量输出及模拟量输出对象对照表

输出对象	开关量输出代码TYPn		模拟量输出代码 TYPn
	参量低报警	参量高报警	
Ua	01	129	129
Ub	02	130	130
Uc	03	131	131
三相相电压最值	04	132	132
Uab	05	133	133
Ubc	06	134	134
Uca	07	135	135
三相线电压最值	08	136	136
Ia	09	137	137
Ib	10	138	138
Ic	11	139	139
三相电流最值	12	140	140
Pa	13	141	141
Pb	14	142	142
Pc	15	143	143
P总	16	144	144
Qa	17	145	145
Qb	18	146	146
Qc	19	147	147
Q总	20	148	148
Pfa	21	149	149
Pfb	22	150	150
Pfc	23	151	151
Pf总	24	152	152
F	25	153	153

1、三相**最值：高报警时为三相中的最大值，低报警时为三相最小值。

2、开关量设置范围：0~9999。设置原则：除电流外，所有控制量均以互感器二次量程对应设置，无互感器则以一次作为设置准则。

例：输入220V 100A/5A COS=1.000，三相四线，则P总为：

$220*100*3=66\text{kW}$ 。如100%延时1秒高报警，90%返回，则TYPE=144，

DLY=1，UAL=3300，HYS=330。100%电压延时2秒高报警，95%返回，则

TYPE=129，DLY=2，UAL=220，HYS=11。100%电流延时3秒高报警，95%返

回，则TYPE=135，DLY=3，UAL=100，HYS=5。50%功率因素延时4秒低报警，80%返回，则TYPE=21，DLY=4，UAL=0.500*1000，

HYS=0.800*1000。

3、模拟量设置范围：0~9999。设置原则：所有变送均以互感器二次量程对应设置，无互感器则以一次作为设置准则。

例：输入220V 100A/5A COS=1.000，三相四线，则P总为：

$220*100*3=66\text{kW}$ 。如：0-100%：则TYPE=144，UAL=0，UAH=3300。0-

100%电压：则TYPE=129，UAL=0，UAH=220。0-100%电流：则TYPE=135，

UAL=0，UAH=5。0-100%功率因素：则TYPE=149，UAL=0，

UAH=1.000*1000。

7 产品使用注意事项及故障排除方法

7.1 产品使用注意事项

7.1.1 仪表使用前要确保输入电压，电流相对应，顺序和方向一致，若用电状态存在任一分相功率为负（参量前“-”号）均属不正常。应重点检查CT进出线及电压电流相序。

若用户采用3相3线接线方式（2CT），只显示两个分相功率，则不能用上述方法进行判断。仪表电能计量已针对互感器一次进行，无需再乘倍率。

7.1.2 仪表输入网络的配置要根据系统的CT个数决定，在2个CT的情况下，选择三相三线两元件方式，在3个CT的情况下，选择三相四线三元件方式。仪表接线，仪表编程中设置的输入网络NET应该同所测量负载的接线方式一致，不然会导致仪表测量的电压或功率不准确。其中在三相三线中，电压测量和显示的为线电压；而在三相四线中，电压测量和显示为电网的相电压。在2个CT模式下，B相电流不会单独放出显示，若要显示，请按照页面4中接线方式接线。

7.1.3 三相三线与三相四线切换顺序：1、将接线端子按照正确的工程设计接线。2、更改菜单nET下网络配置为当前状态。只更改其中任何一步均不能使电压或其他参量不正确。

7.1.4 仪表通讯协议采用标准Modbus-RTU，CRC16校验，数据位8位，1位停止位，无奇偶校验位。不适用于奇偶校验通讯。

7.1.5 其他辅助输出功能要严格按照参量要求进行接线和设置，不得超过技术参数中规定的额定输出容量或范围。

7.2 故障排除方法

7.2.1 仪表无显示或显示不准确：

电流无显示或显示不正确排除：1、用钳形电流表测量互感器一次电流大小。2、用万用表5A以上档串联于互感器二次与仪表之间测量二次电流大小。3、查看电流变比设置是否正确。

电压无显示或显示不正确排除：1、用万用表测量接线端子各相电压是否正常。2、查看接线与网络设置nET是否一致。3、电压变比设置是否都正确。不正确显示举例：三相四线接法，设置为n33网络，则AC相（第三排）会显示为AB相（第一排）或BC相（第二排）的根号3倍。此时需要修改网络或更改接线，电压指示灯闪烁表示当前为线电压测量。

7.2.2 电能走字不准确：仪表的电能累计是基于三相总功率基础上的，主要检查总功率是否正确。方法1：根据公式 $P=U*I*\cos\phi$ 计算分相功率是否正确，然后根据线制计算总功率大小。方法2：检查各相功率及功率因素方向是否正确，重点检查参量前的“-”相，查看电流或电压方向是否一致，倍率及互感器穿心匝数是否正确。

7.2.3 通讯无法连接：检查AB有无接反或短接，本机地址及波特率 设置是否正确，可通过串口工具与调试助手软件进行单台检查。

7.2.4 通讯数据不正确：检查寄存器地址及数据格式转换是否正确。通讯管理机，PLC，组态软件等与仪表通讯是否匹配。在组态王、ModeScan、PLC等软件中注意字节顺序的转换。本仪表中所有浮点数顺序均遵从1234，高到低字节排列顺序。

7.2.5 运输与贮存电能表的运输和贮存不应受到剧烈的冲击，并根据GB/T 25480-2010《仪器仪表运输、贮存基本环境条件及试验方法》的规定运输和贮存。保存的地方应清洁，其环境温度为 $0^{\circ}\text{C}\sim+40^{\circ}\text{C}$ ，相对湿度不超过85%，空气中应无腐蚀性气体。

7.2.6 本说明书如有更改，恕不另行通知。

“”、“人民电器”、“PEOPLE”商标属人民电器集团所有

注意：对于本手册的内容，若因技术升级或采用更新的生产工艺，人民电器有权随时更改、变动，不再另作说明。



中国500强企业 | 全球机械500强

合格证

名称： 多功能电力仪表

型号： RM858E

检验员： 检 18

日期： 生产日期见表标签

产品符合GB/T22264标准，经检验合格，准许出厂。

人民电器集团仪器仪表有限公司

人民电器集团有限公司

生产厂：人民电器集团仪器仪表有限公司

地址：浙江省乐清市柳市车站路555号

官方网址：www.chinapeople.com

销售热线：0577-62739568 客服热线：400 898 1166

