

使用说明书

ZW8F-12型 户外高压分界式真空断路器

产品安装使用前，请仔细阅读使用说明书，
并妥善保管，以备查阅。

目 录

1.产品概述.....	1
2.引用标准.....	1
3.使用环境条件.....	1
4.型号含义及基本功能.....	1
5.断路器主要技术参数和性能.....	2
5.1主要技术参数.....	2
5.2机械特性参数.....	3
5.3组合断路器技术参数.....	3
5.4电流互感器技术参数.....	4
5.5电压互感器技术参数.....	4
5.6零序电流互感器技术参数.....	4
5.7操作机构技术参数.....	4
5.8分界断路器功能介绍.....	5
6.结构简介.....	6
6.1产品结构.....	6
6.2断路器结构和工作原理.....	6
7.调整.....	11
7.1断路器调整.....	11
7.2保护定值整定原则.....	11
8.安装使用及维护.....	12
8.1安装前检查.....	12
8.2安装.....	12
8.3使用.....	12
8.4维护.....	13
8.5断路器常见故障及排除方法.....	13
9.包装、运输和贮运.....	13
10.订货须知.....	13
附图：1.ZW8F-12分界式真空断路器原理图.....	14
2.ZW8F-12分界式真空断路器接线图.....	15
3.ZW8F-12分界式真空断路器（带计量）控制原理图.....	16
4.ZW8F-12带计量互感器原理图.....	17
5.ZW8F-12带计量互感器接线图.....	18
6.ZW8F-12分界式真空断路器（带计量）接线图.....	19

1、产品概述

ZW8-12F户外高压分界真空断路器(俗称看门狗)为额定电压12kV, 三相交流50Hz的户外配电设备。该断路器主要用于开断、关合电力系统中的负荷电流、过载电流及短路电流。适用于变电站及工矿企业配电系统中作保护和控制之用。

常规的12kV配电线路T型接线用户内部发生故障时, 或虽然发生在用户进线开关内侧, 但其保护动作时限与变电站出线开关设置不当时, 均会造成变电站出线开关保护分闸。如果故障是永久性的, 变电站重合不成功, 则一个中压用户界内的事故将使整条配电干线停电。这种电网中常见的波及事故, 将对社会造成重大损失。

ZW8-12F户外高压分界真空断路器(以下简称断路器), 安装于架空配电线路的责任分界处, 则用户进线的前端, 将会自动切除用户内单相接地故障和相间短路故障。避免用户界内故障波及输电干线, 确保非故障用户的用电安全, 提高用电可靠性。

注意: 由于本断路器高压侧接有电压互感器, 整机相间不能直接进行工频耐压试验; 若要进行工频耐压试验, 需先将电压互感器断开(拆下电压互感器高压端联线)

2、引用标准

GB/T1984	高压交流断路器;
GB/T311.1	高压输变电设备的绝缘配合: 高压试验技术;
GB/T3309	高压开关设备在常温下的机械试验;
DL/T403	12~40.5kV高压真空断路器订货技术条件;
GB/T11022	高压开关设备和控制设备标准的共用技术要求;
DL/T403	12~40.5kV高压真空断路器订货技术条件;
JB/T8738	高压交流开关设备用真空灭弧室;
JB/T3855	高压交流真空断路器
DL/T593	高压开关设备和控制设备标准的共用技术要求;
DL/T402	高压交流断路器订货技术条件

3、使用环境条件

3.1海拔高度不超过2000m。

3.2周围空气温度上限不超过40℃, 下限不超过-40℃, 日温差25K。

3.3风压不超过700Pa。

3.4污秽等级: IV级。

3.5覆冰厚度10mm。

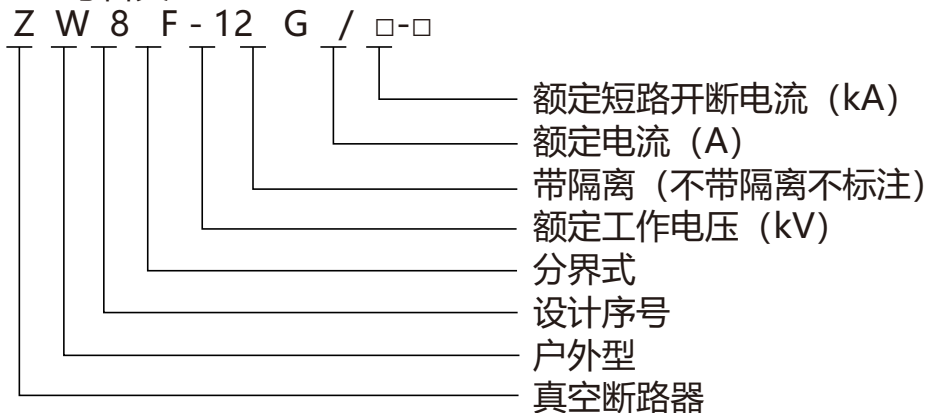
3.6安装场所: 无易燃、爆炸危险、化学腐蚀的场所;

3.7地震烈度不超过8度。

3.8中性点接地方式: 中性点不接地, 中性点经消弧线圈接地, 中性点经低电阻接地。

4、型号含义及基本功能

4.1型号含义



4.2基本功能

4.2.1自动闭锁相间短路故障：

用户支线发生相间短路故障时，分界断路器先于变电站保护动作跳闸后，立即分闸闭锁。

4.2.2自动切除单相接地故障：

用户支线发生单相接地故障时，分界断路器先于变电站保护动作自动分闸；变电站及干线分支用户感受不到故障的发生。

4.2.3快速定位故障点：

用户支线事故造成分界断路器保护动作后，责任用户停电，并主动报送事故信息，电力公司派员到现场通过控制器内参数或通讯模块查清事故原因，及时恢复供电。

5、断路器主要技术参数和性能

5.1主要技术参数见表

表1

名称		单位	数据
额定电压		kV	12
额定绝缘水平	1min工频耐压	相间、对地	42
		断口	48
	雷电冲击耐压	相间、对地	75
		断口	85
额定频率		Hz	50
额定短路电流开断次数		次	30
二次回路1min工频耐压		kV	2
额定电流		A	630、1250
额定短路开断电流		kA	20
额定短路关合电流（峰值）			50
额定峰值耐受电流			50
额定短时耐受电流（4s）			20
额定操作顺序		O-0.3s-CO-180s-CO	
额定操作电压		V	~220
过电流脱扣器动作电流		A	5
过电流脱扣器脱扣电流准确度		%	±10
机械寿命		次	10000
质量		kg	210

5.2机械特性参数见表2

表2

名称		单位	数据
触头开距		mm	11±1
触头接触行程		mm	3 ^{+1.0} _{-0.3}
平均分闸速度		m/s	1.1±0.3
平均合闸速度			0.7±0.15
触头合闸弹跳时间		ms	≤2
三相分闸不同期性			≤2
合闸时间			25~50
分闸时间			15~50
全开断时间			≤100
燃弧时间			≤20
各相导电回路电阻*	B相	μΩ	≤150
	A、C相		≤350

*不包括电流互感器内阻

5.3组合断路器主要技术参数

5.3.1断路器加装隔离开关为组合断路器，其主要技术参数见表3。

表3 组合断路器的主要技术参数

序号	名称		单位	参数
1	额定电压		kV	12
2	额定电流		A	630、1250
3	额定短时耐受电流		kA	20
4	额定峰值耐受电流		kA	50
5	1min工频耐压	干试相间、对地/断口	kV	42/48
		湿试		34
6	雷电冲击耐压(峰值)	相间、对地/断口	kV	75/85

5.3.2组合断路器装配调整后的技术参数见表4

表4 组合断路器的机电特征参数

序号	名称	单位	参数
1	各相回路电阻	μΩ	≤450

表4 组合断路器的机电特征参数(续)

序号	名称	单位	参数
2	导电部分对地距离	mm	≥250
3	隔离断口开距		≥200
4	触刀刚合位置偏斜		≤2
5	手动分合闸操作力矩	Nm	≤150
6	质量	kg	240

5.4 电流互感器技术参数

本产品A、C相按装有2只供保护用电流互感器，2只供测量用电流互感器，保护用电流互感器精确度为10P，容量为15VA，测量用电流互感器精确度0.2，容量为15VA。电流互感器变比可以根据用户要求任意选取。

5.5 电压互感器技术参数

本产品内置电压互感器2只，其中一只电压互感器变比为10000/100，精确度为0.2，容量为25VA。另一只电压互感器变比为10000/100/220，精确度为0.2/3，容量为25VA和300VA，220V为断路器操作电源。

5.6 零序电流互感器技术参数

本产品内置穿缆式零序电流互感器1只，电流比为20/1，额定负载1Ω，0.2~5A区段应保持线性关系，额定负载下变比误差应小于3%，一次侧零序电流为400A时，二次输出电流有效值不应小于5A，局部放电小于10Pc，额定短时耐受电流16(20)kA，2s。

5.7 操作机构技术参数

5.7.1 储能电机：采用单相交直流两用串激电动机。其技术数据见表5。

表5 储能电动机的技术参数

电动机型号	HDZ-22003A	
额定工作电压 V	≈ 220	
额定功率 W	≤70	
正常工作电压范围	85%~110%额定工作电压	
额定工作电流 A	0.7	
额定工作电压下的储能时间 S	≤6	

5.7.2 合闸电磁铁：采用螺管式电磁铁，其技术参数见表6。

表6 合闸控制电磁铁的技术参数

额定工作电压 V	-110	-220
额定工作电流 A	5.8	2.8
额定功率 W	638	616
20°C时线圈电阻值 Ω	19	78
正常工作电压范围	85%~110%额定工作电压	

5.7.3分闸电磁铁：采用螺管式电磁铁，其技术参数见表7。

表7 分闸电磁铁技术参数

额定工作电压 V	-110	-220
额定工作电流 A	2	1
额定功率 W	220	220
20°C时线圈电阻值 Ω	110	220
正常工作电压范围	65%~120%额定工作电压，小于30%额定工作电压不得分闸。	

5.8分界断路器功能介绍

5.8.1三段式过流保护

检测线路电流，实现三段式过流保护，电流Ⅰ段、Ⅱ段为定时限，可分别设定投入/退出、电流定值、延时时间、闭锁/重合等参数；电流Ⅲ段可设定为定时限或反时限，设定为定时限时可设定该段的延时时间。

5.8.2重合闸控制

重合闸功能可由用户整定，重合闸次数、重合闸间隔时间、复位时间、快速次数、反时限曲线均可自行设定。

重合闸次数最多可设定为3次，反时限曲线共计20条。

5.8.3零序保护

零序保护为定时限，可设定投入/退出、电流定值、延时时间、闭锁/重合等参数。

5.8.4测量功能

本装置可测量三相电压、电流、频率、有功功率、无功功率、功率因数、电量等参数，可设定测量比率，将所有数据显示为一次侧数值。

注：标准配置无此功能，如使用本功能，需用户在订货时注明。

5.8.5辅助功能

本控制器具有可设定的上电延时合闸、掉电延时分闸功能，可由用户设定为投入/退出状态及操作延时时间。

5.8.6分合闸查询功能

可查询分合闸记录，分合闸记录掉电保持，分合闸记录最多可存储99个，多于99个后自动替换最早的记录。分合闸记录包括分合闸原因，分合闸日期、分合闸时间，若本记录为过电流分闸还包括过流时间、过流状态三相及零序的最大电流。

5.8.7用户参数校正功能

可进行保护电流、测量电压、测量电流的校正，也可配置为出厂校正参数。

5.8.8远端通信

本控制器配有三线232接口，可直接与计算机串口相连；并有半双工485接口，便于组网运行；还可配置为与无线数传电台、光纤等连接，进行远端通信，实现遥控、遥测、遥信、遥调四遥功能。

注：控制器标准配置为232、485接口，若需其它配置，需用户在订货时声明。

5.8.9环网运行

本控制器亦适合于简单的环网运行线路，具有单侧加电延时合闸，失电自动分闸，双侧加电不合闸，运行中单侧失电延时合闸功能。

5.8.10就近遥控

使用遥控器可在不小于30米的距离内进行遥控分合闸及解锁操作。

5.8.11变压器保护

本控制器可与重瓦、轻瓦、温度继电器相连接，可为分别设定跳闸投入/退出、告警投入/退出及他们的延时时间，告警时有触点输出。

注：标准配置无此功能，如使用本功能，需用户在订货时声明。

6、结构简介

6.1产品结构

本产品由ZW8型户外高压真空断路器和电流、电压互感器及控制器等组成，控制器与断路器之间用电缆线联接，整机具有结构简洁，安装使用方便等特点。

真空断路器箱体上部为真空断路器，下部为互感器室，外部装有手动分合闸弹簧操作机构，互感器室安装有电流、电压互感器。控制器与断路器分体安装，电力部门利用控制器可以对该断路器执行实时控制。

6.2断路器结构和工作原理

6.2.1断路器结构

6.2.1.1断路器总体结构采用三相共箱式，箱体内为干燥空气，弹簧操作机构布置在箱体的侧面。

6.2.1.2断路器本体主要是由导电回路，传动系统、绝缘系统等组成（见图1）。

6.2.1.2.1导电回路主要由进出线导电杆、导电支架、真空灭弧室等组成，真空灭弧室是断路器的主要部件，采用陶瓷外壳，杯状纵磁场触头结构，铜铬触头材料，具有良好的开断和关合短路电流能力，电寿命长，并可避免由于充油、充气带来的一系列问题。

6.2.1.2.2传动系统主要由三相转轴、绝缘拉杆、拐臂、触头弹簧及分闸弹簧等组成。

6.2.1.2.3绝缘系统在箱体内部由绝缘罩将三相隔离，导电杆外包有机绝缘材料，导电杆箱外部分除有机绝缘外，还加罩了硅橡胶伞裙套。硅橡胶绝缘材料具有防凝露、防污秽性能强的优点，因此保证了断路器可靠的绝缘性能，能适应恶劣的气候条件和污秽环境。

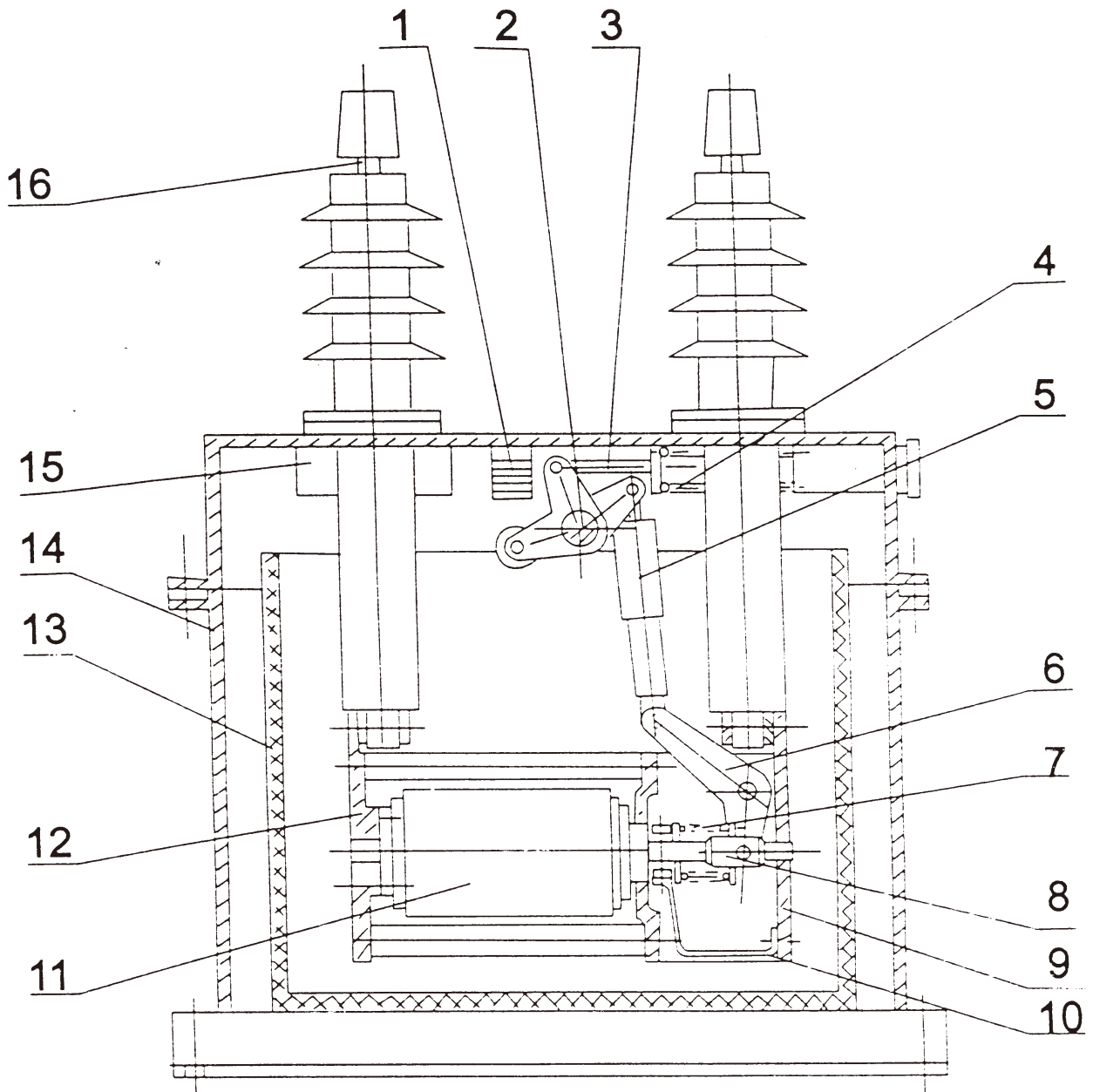
6.2.1.3断路器操作机构结构由合闸弹簧、储能系统、过电流脱扣器，分合闸系统等组成，操作方式电动操作为主，也可手动操作。

电动操作机构（见图2）须由独立电源供电，除具有电动储能、电动分、合闸和过电流保护外，同时还具有手动储能，手动分合闸和过电流保护功能。

6.2.1.4组合断路器的结构主要由触刀、支架、支柱、拉杆和转轴等与断路器组合而成（见图4）。在断路器和隔离开关之间装有机机械联锁装置（见图5），具有防止误操作功能。

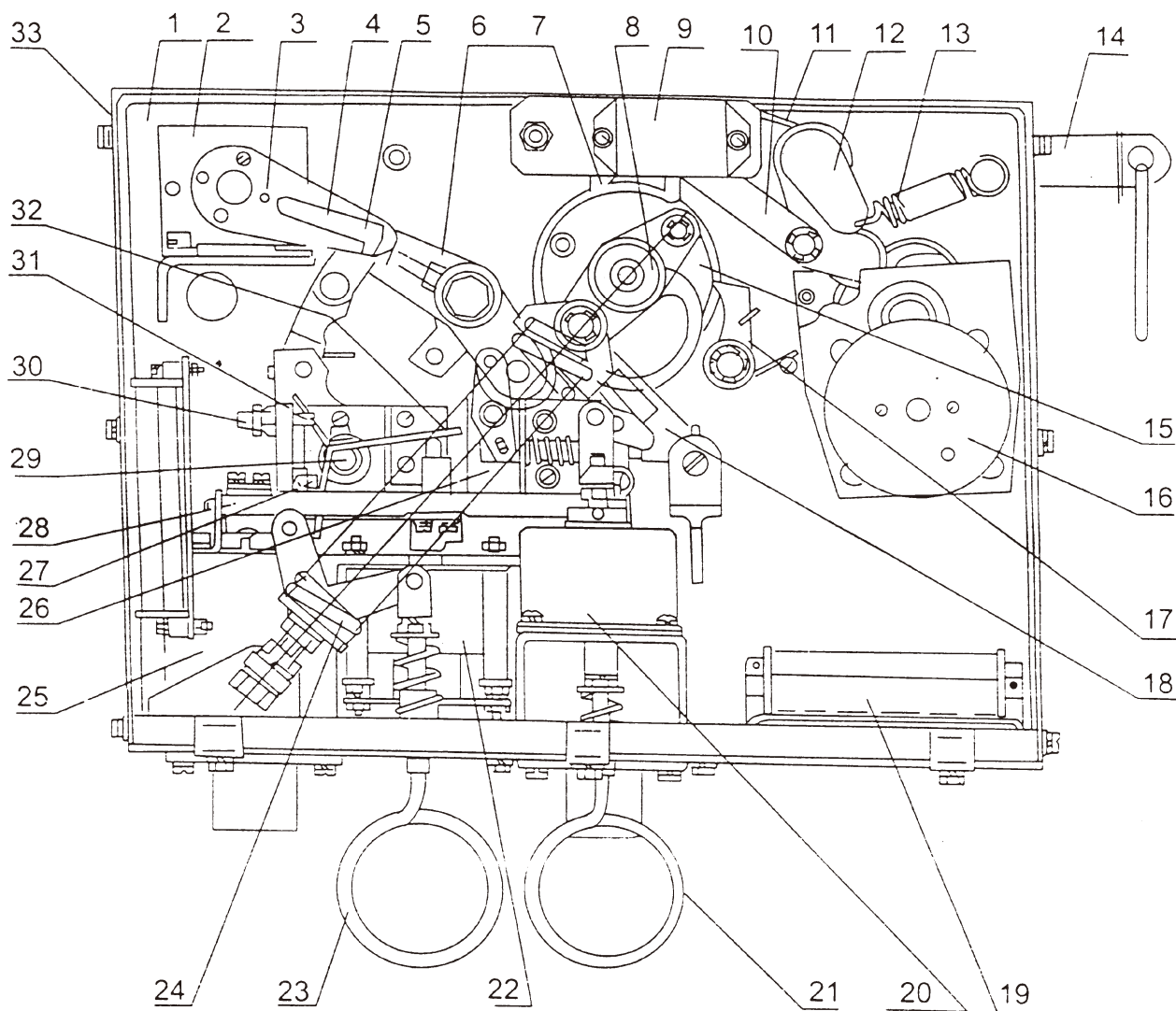
a) 断路器处于合闸位置，隔离开关不能分闸，只有当断路器分闸后，隔离开关方可分闸；

b) 隔离开关处于分闸位置，断路器不能合闸，只有当隔离开关合闸后，断路器方可合闸。



- 1-分闸缓冲器 2-三相转轴 3-分闸拉杆 4-分闸弹簧 5-绝缘拉杆
 6-拐臂 7-触头弹簧 8-触头推杆 9-动端支架 10-软联结
 11-真空灭弧室 12-静端支架 13-绝缘罩 14-箱体 15-保护电流互感器
 16-导电杆

图1 断路器本体结构示意图



- | | | | |
|-----------|----------|-----------|---------|
| 1-底板 | 2-辅助开关 | 3-拐臂 | 4-螺杆 |
| 5-连板 | 6-传动轴套 | 7-储能棘爪 | 8-储能轴套 |
| 9-行程开关 | 10-连板 | 11-扭簧 | 12-拐臂 |
| 13-弹簧 | 14-储能手柄 | 15-棘轮 | 16-储能电机 |
| 17-保持棘爪 | 18-定位件 | 19-接线端子 | 20-合闸弹簧 |
| 21-手动合闸拉环 | 22-分闸电磁铁 | 23-手动分闸拉环 | 24-合闸弹簧 |
| 25-过电流脱扣器 | 26-联锁装置 | 27-调节螺钉 | 28-脱扣轴 |
| 29-半轴 | 30-调节螺钉 | 31-调节螺钉 | 32-扣片 |
| 33-弯板 | | | |

图2 电动弹簧操作机构结构

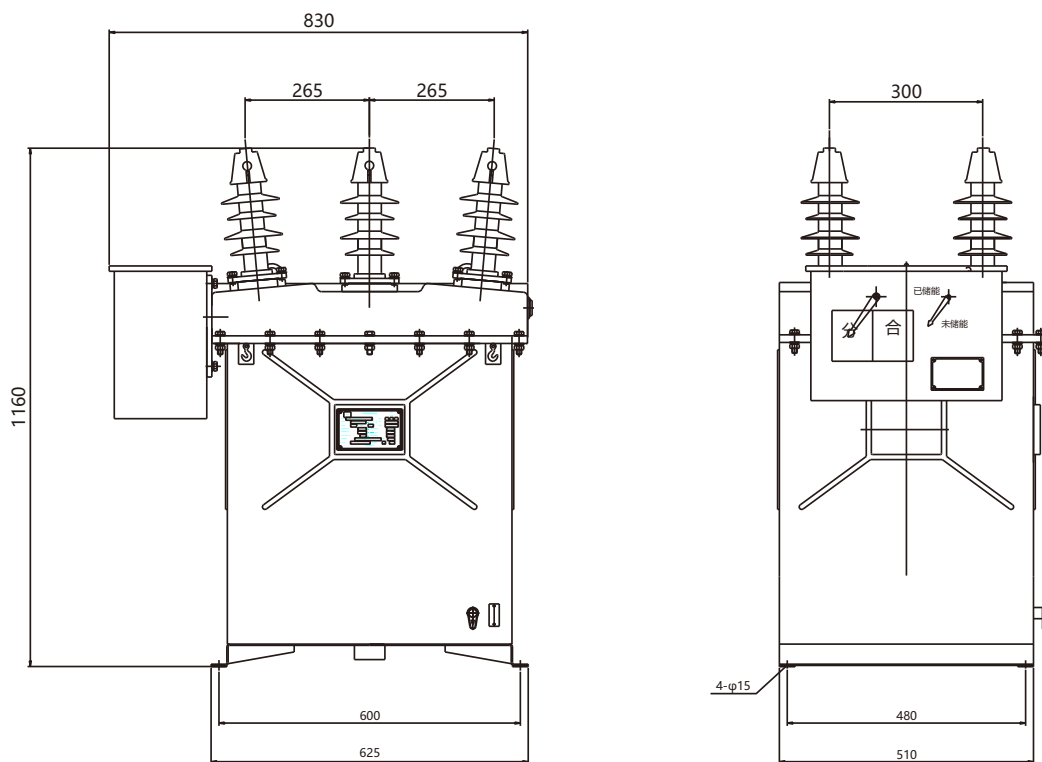


图3 ZW8F-12户外真空断路器

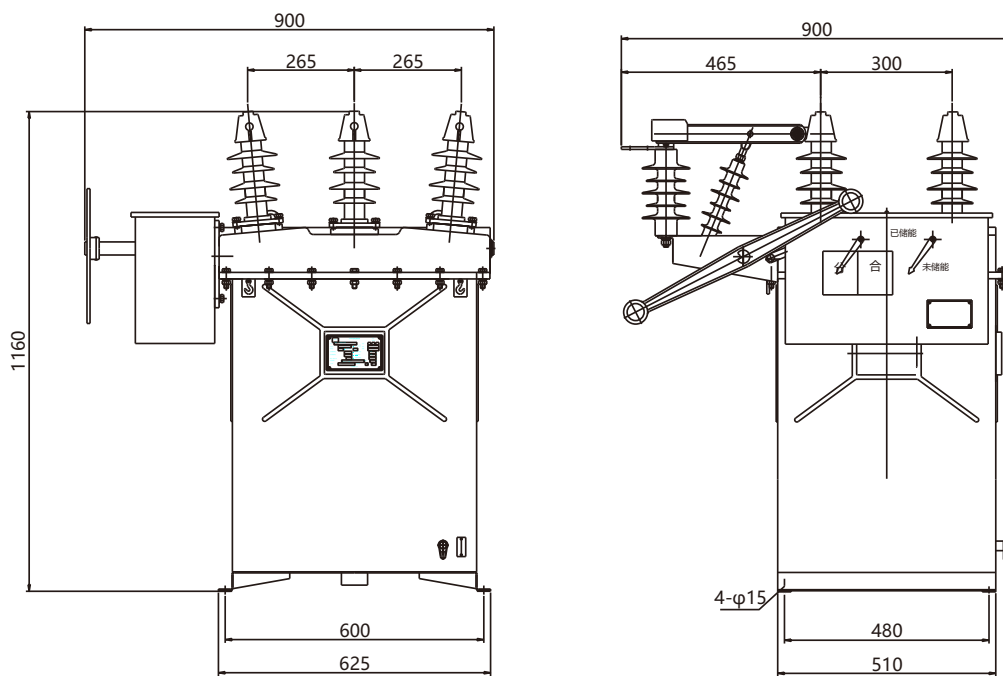


图4 ZW8F-12G户外真空断路器

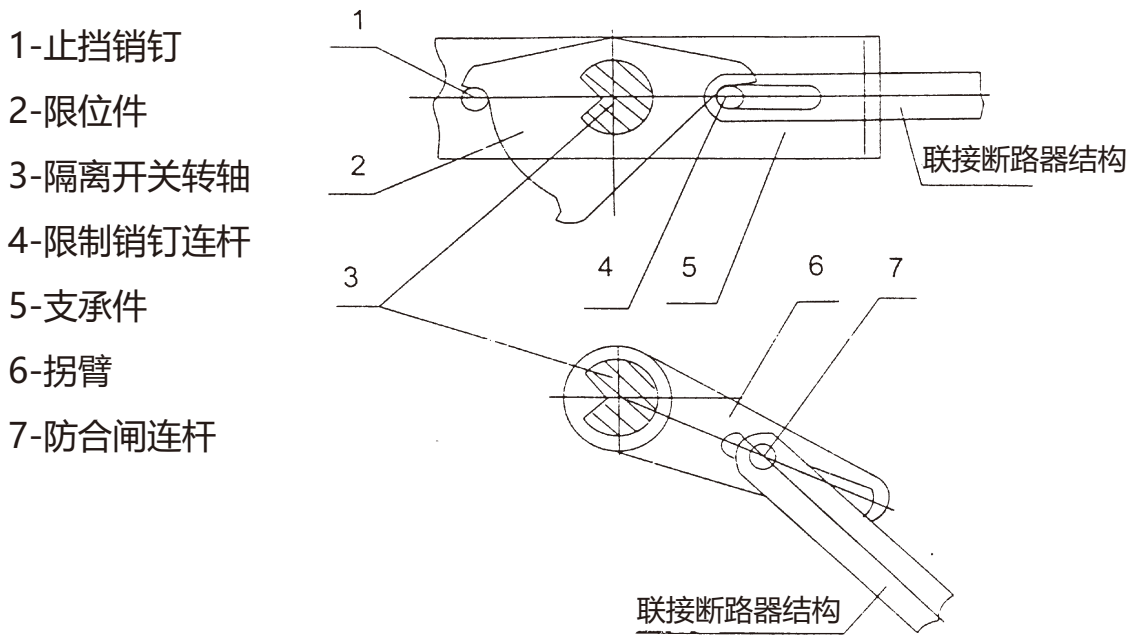


图5 联锁装置结构图

说明:

1、本图为隔离开关及断路器处于合闸位置时的情况，此时序号2受序号与1、序号4的限制，使序号3不能转动，保证断路器合闸后，隔离开关不能分闸。

2、当断路器分闸后，断路器机构带动序号4右移，使序号2解除限制，操作隔离开关操作手柄，使序号3顺时针转动，带动隔离开关分闸。

3、当序号3转动使隔离开关分闸的同时，序号6亦跟着顺时针旋转，当隔离开关分闸到位时，在序号6的带动下，序号7将断路器机构中脱扣半轴顶于脱扣位置，使断路器不能合闸。

4、当操作隔离开关操作手柄使隔离开关合闸到位后，序号7使断路器机构脱扣半轴复位，断路器方可合闸。

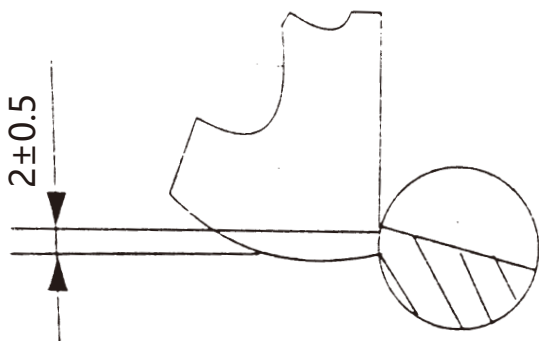


图6 扣片与半轴扣接量

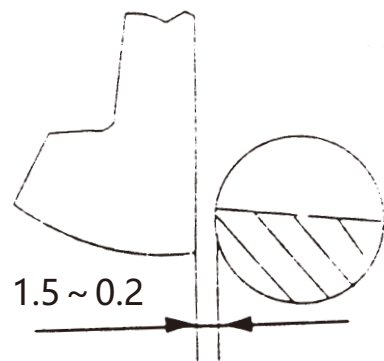


图7 扣片与半轴间隙量

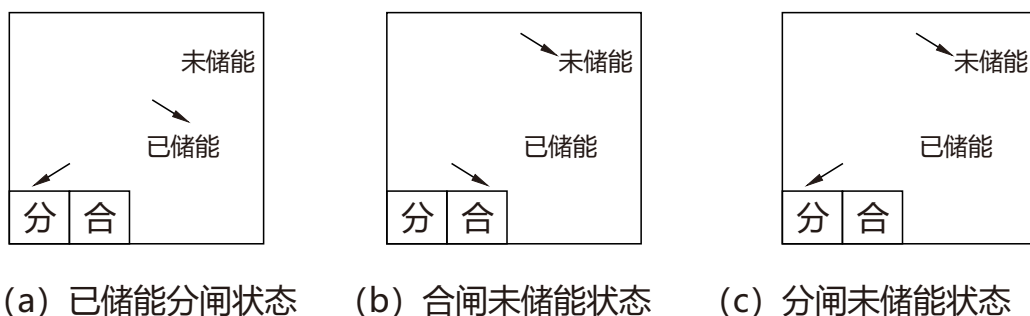


图 8 合闸、分闸及储能状态指示

6.2.2 电动操作机构工作原理

6.2.2.1 合闸及重合闸过程

图2所示为合闸未储能状态。

进行储能操作时，拉动储能手柄14或接通电源让储能电机16转动，使棘轮15带动储能轴套8转动，合闸弹簧24被逐渐拉伸使机构储能，当弹簧过中后，由定位件18保持，使机构处于准备合闸状态。

进行合闸操作时，拉动手动合闸拉环21，或给合闸电磁铁接通电源，则拉动定位件18旋转，解除储能保持，合闸弹簧释放能量，致使储能轴套8旋转并通过轴套上的凸轮推动传动轴套6和三相转轴旋转，完成合闸动作。在此同时，扣片32扣住半轴29，使断路器处于合闸状态。

机构在合闸状态下，当再次进行储能操作时，合闸弹簧又一次被拉伸，弹簧过中后由定位件保持住，并且定位件由联锁装置打开，这时操动合闸拉环或电磁铁，打开定位件，解除储能保持，弹簧释放能量，机构又一次合闸。

机构在合闸已储能状态下，即处于重合闸准备状态，可实现“O-0.3s-CO”一次重合闸操作。

6.2.2.2 分闸及过电流脱扣过程

断路器处于合闸状态，拉动手动分闸环23，使半轴29逆时针方向转动，或给分闸电磁铁接通电源，脱扣轴28旋转推动半轴29转动，使扣片解扣，断路器分闸，同样当过电流脱扣器25的线圈通过的电源达到5A时，过电流脱扣器动作，使扣片解扣，断路器分闸。

7、调整

7.1 断路器调整

7.1.1 断路器合闸后，操作机构中扣片与半轴的扣接量应为 $2\pm 5\text{mm}$ （见图6），可通过调整调节螺钉27（图2）来达到。

7.1.2 断路器合闸时，当传动轴套6（图2）旋转至最大角时，扣片与半轴间应有1.5~2mm的间隙（见图7），可通过调整调节螺钉30（图2）来达到。

7.1.3 电动操作机构的辅助开关转换应可靠，可通过调整拐臂3和螺杆4来达到（见图2）。

7.1.4 电动操作机构在储能过程中，当合闸弹簧被拉伸到最长点时，储能轴套8上的拐臂应使行程开关9的触点转换，切断电机电源，并且不至撞击行程开关，可通过调整行程开关的位置来达到（见图2）。

7.1.5 调整分合闸弹簧的拉伸长度，保证断路器可行分、合，并且分合速度达到规定要求。

7.2 分界式断路器保护定值整定原则

7.2.1 零序保护电流定值整定原则推荐表

开关负荷侧电缆长度 (m)		50	100	150	200	250	300	350	400	450
开关负荷侧架空线长度 (m)	< 1000	< 400								
定值 (A)	0.2	0.4	0.6	0.8	1.0	1.2	1.4	1.6	1.8	2.0
开关负荷侧电缆长度 (m)	480	500	550	600	650	700	750	800	850	900
定值 (A)	2.2	2.4	2.6	2.8	3.0	3.2	3.4	3.6	3.8	4.0

定值计算公式:

电流定值=1.5I₀₂

$$= [\text{界内架空线的长度(km)} \times 0.02 + \text{界内电缆长度(km)} \times 1] \times 3 \times 1.5 (\text{A})$$

电缆每公里每相
电容电流经验值
架空线每公里每
相电容电流经验值

7.2.2 相间保护电流定值原则推荐表

用户界内总负荷容量 (kVA)	< 1250	1250-2500	2500-4000	4000-5600	> 5600
定值 (A)	120	240	360	480	600

注: 对于中性点经低电阻接地系统, 为避免接地故障时启动相间保护, 推荐相间保护定值固定为600A。

7.2.3 零序保护延时定值原则推荐

中性点不接地系统或消弧线圈接地整定为1s档, 中性点经低电阻接地为0s档。

也可根据线路系统实际情况来整定

8、安装使用及维护

8.1 安装前的检查

为确保断路器安全可靠运行, 必须经过检查方可进入安装。

8.1.1 包装拆除后, 先检查断路器外观, 如导电杆上绝缘保护层是否完好, 有无裂纹及其它缺陷, 外壳表面如何, 有否因运输原因造成的损伤, 铭牌数据是否与实际使用条件相符等。

8.1.2 检查随机附件, 备件和文件是否齐全。

8.1.3 手动试操作5~10次, 检查断路器和操作机构的动作性能, 应能分、合灵活, “分”和“合”及“储能”指示正确。

8.1.4 对断路器主回路同极断口间、相间及相对地和控制部分间进行42kV、1min工频耐试验。

8.2 安装

8.2.1 按照断路器的安装尺寸和电力工程要求制作固定支架, 并将断路器牢固地固定在支架上。断路器安装尺寸和外形尺寸见图3、图4。

8.2.2 联结导线端子与断路器进出线端子的螺栓应拧紧, 以保证接触良好。

8.2.3 控制电路按线路图联结正确。

8.3 使用

8.3.1 断路器配电动操作机构时, 接通电机电源, 即由电机储能, (亦可拉动图2中手动储能手柄14, 手动储能) 储能完毕状态如图8a, 然后操作合闸按钮或拉动合闸拉环21 (图2) 即实现合闸图 (8b); 分闸时, 操作分闸按钮或拉动分闸拉环23 (图2) 即实现分闸, 如图8c。

8.3.2 组合断路器应按如下程序操作:

a) 需分闸时, 首先应将断路器分断, 然后再分断隔离触刀。

b) 需合闸时, 必须先将隔离触刀合闸到位, 再关合断路器。

8.4维护

8.4.1断路器因采用真空灭弧室装置，箱体为常压干燥空气，故断路器主体免维护，主要检查操作机构中运动零件的磨损情况，在活动部位注入润滑油，此项可每隔2~3年检查一次。

8.4.2隔离开关部分主要检查其接触部分有无因过热而产生的红兰色氧化痕迹，如有，应用细砂布打磨，并涂上导电油膏，清除接触部分及绝缘表面的尘垢。此项可每年检查一次。

8.5断路器常见故障及排除方法

常见故障及排除方法见表8。

表8

名称	故障现象	原因	排除方法
假合	合闸不到位，分不开。 电动操作机构可继续 储能合闸，手动操作 机构不能储能合闸。	1、合闸弹簧拉力小 2、隔离开关合闸不到 位。	1、让储能轴套逆时针 转动（强制）合闸， 然后调节合闸弹簧， 增大拉伸长度。 2、先将断路器合闸， 再分开，然后将隔离 开关合闸到位。
拒分	电动、手动都无法分闸	扣片与半轴间隙过大	按7.1.2调整
拒合	无法使断路器合闸	1、扣片与半轴扣接量 太小； 2、扣片与半轴间隙太 小； 3、隔离开关未合上。	1、按7.1.1调整； 2、按7.1.2调整； 3、合上隔离开关，并 消除合不上原因。

9、包装、运输和贮存

9.1包装

9.1.1本产品的包装为木箱包装，断路器和控制器分别装在不同的木箱中，包装箱中除本产品外，还应有下列随机文件和附件。

- a) 产品合格证 1份；
- b) 使用说明书 1份；
- c) 装箱单 1份；
- d) 附件（按装箱单）；
- e) 备品备件（按订货合同）。

9.1.2包装箱面应有“小心轻放”、“防潮”、“向上”及“吊装位置”等标记。

9.2运输

产品在运输和装卸时，不得翻转、倒置，不得强烈振动和碰撞。

9.3贮存

产品应贮存于室内或有遮蔽的仓库中，不得遭受水汽及有害气体的浸蚀，并应定期检查，产品贮存年限不低于15年。

9.4断路器在包装、运输和贮存期间应处于分闸状态。

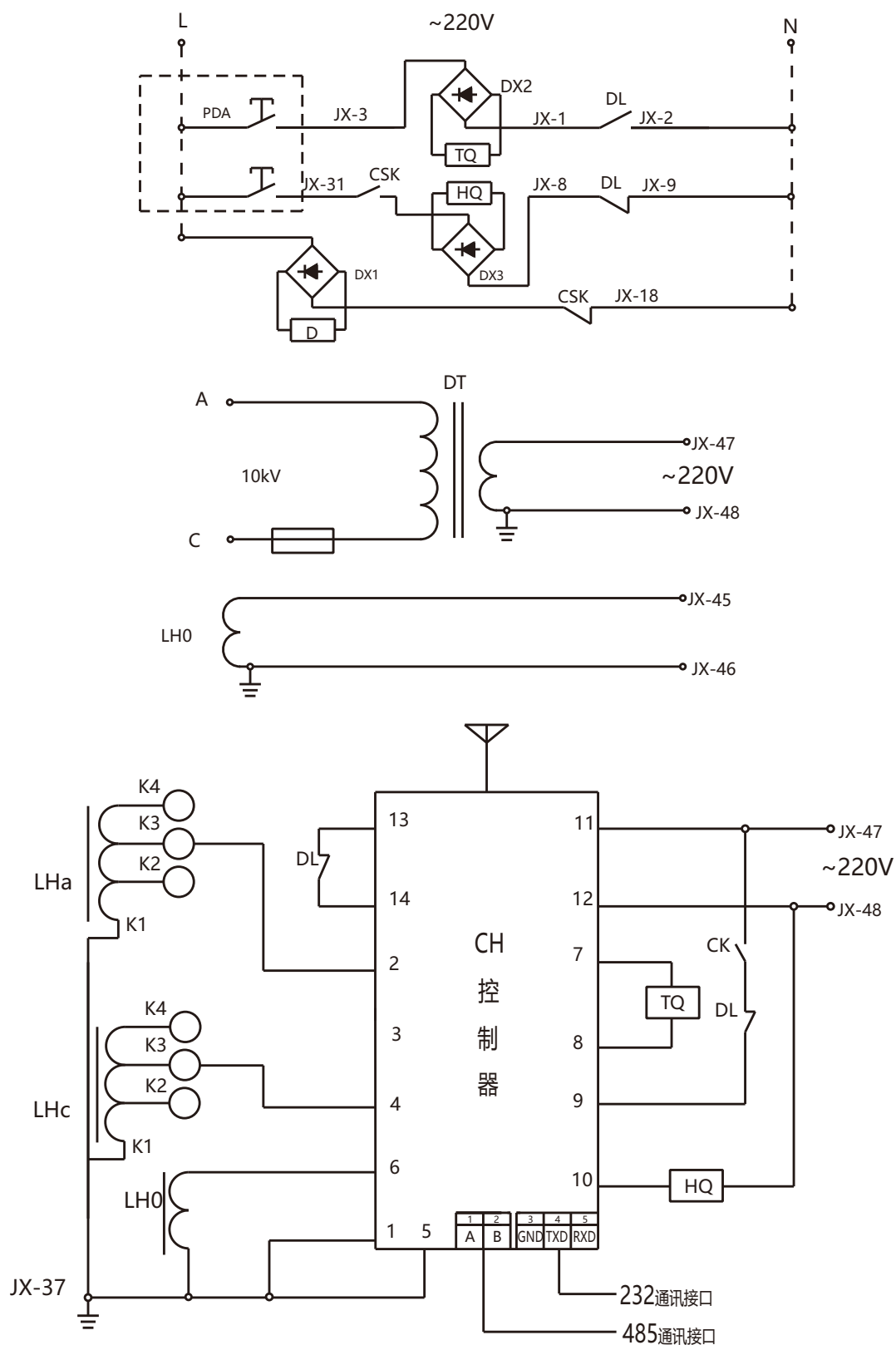
10、订货须知

10.1订货时应注明产品型号、名称、额定电压、额定电流及额定短路开断电流。

10.2电压、电流互感器变比及精确度。

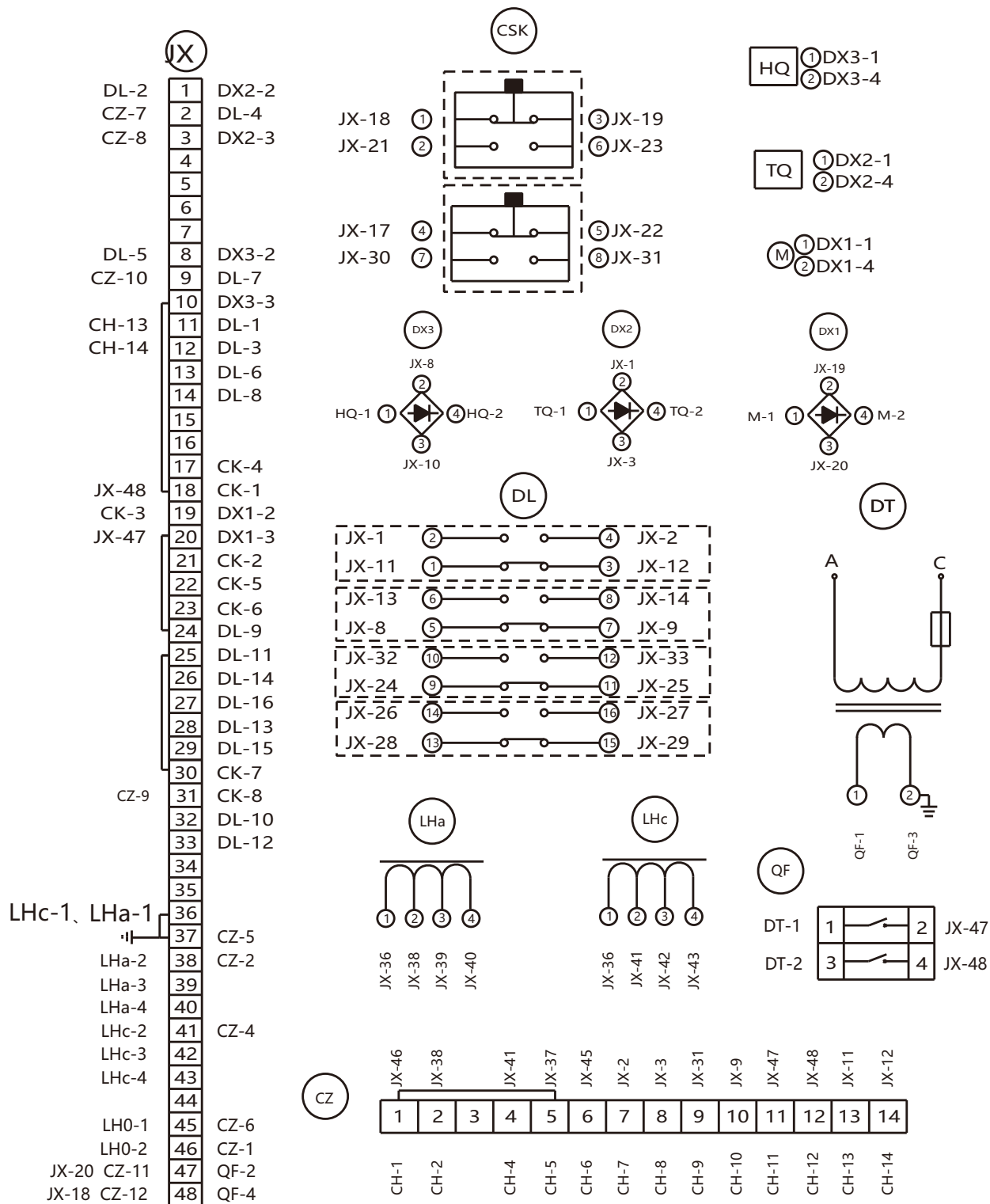
10.3断路器外壳材料

10.4订货数量、备品备件及交货期。



备注：PDA-遥控器 CSK-磁吹开关 D-储能电机 DL-辅助开关 LHa,LHc-电流互感器
TQ-分闸线圈 HQ-合闸线圈 DX1.DX2.DX3-整流块 CH-重合控制器
JX-操作机构接线端子 DT-电压互感器

附图1 ZW8F-12分界式真空断路器原理图



备注：JX-接线端子 HQ-合闸线圈 M-储能电机 DL-辅助开关 CSK-磁吹开关 TQ-分闸线圈
DX1.DX2.DX3.-整流块 DT-电压互感器 CZ-航空插座 QF-小型断路器

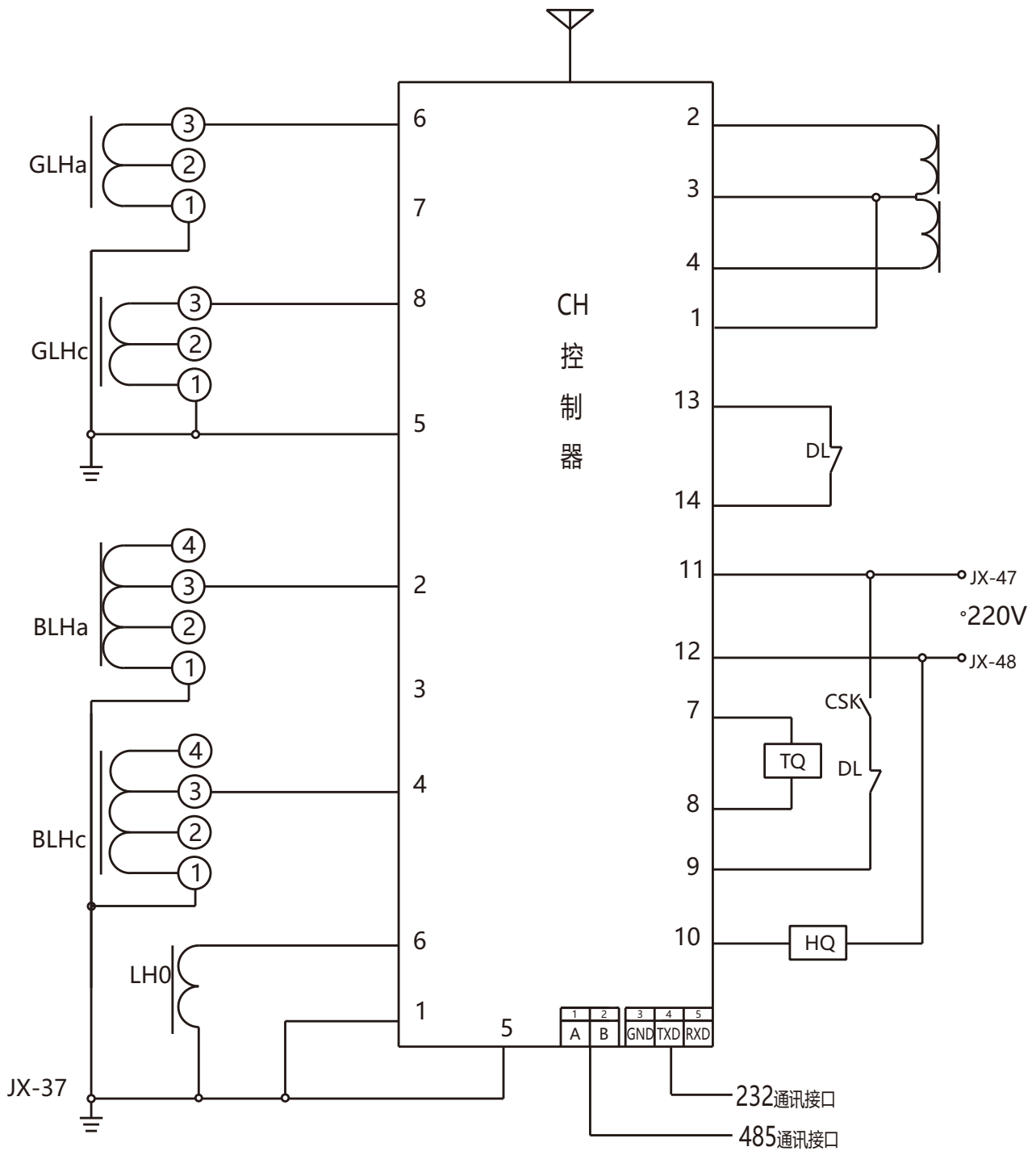
注：虚线框中的同一组行程开关和辅助开关的极性应相同

改变电流互感器变比方法：

A相：将标有电流互感器一次电流的接线（38-40端子）转换到与CZ-2联接的端（38端子）上。

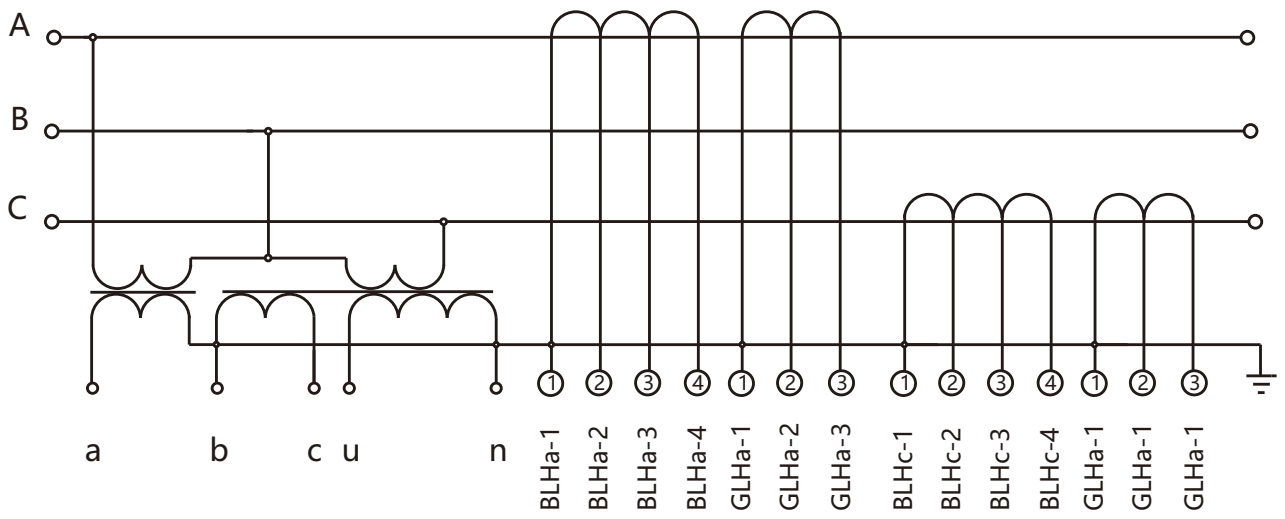
C相：将标有电流互感器一次电流的接线（41-43端子）转换到与CZ-4联接的端（41端子）上。

附图2 ZW8F-12分界式真空断路器接线图

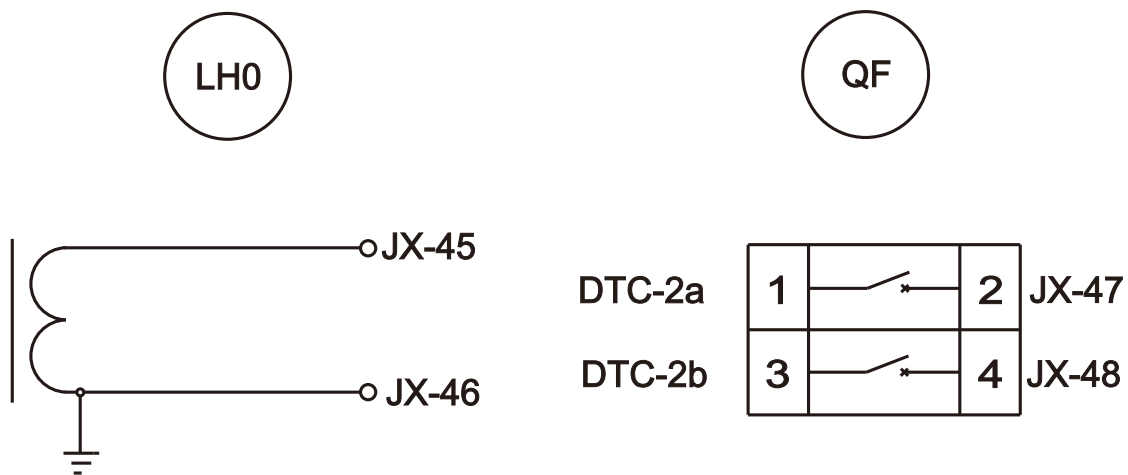
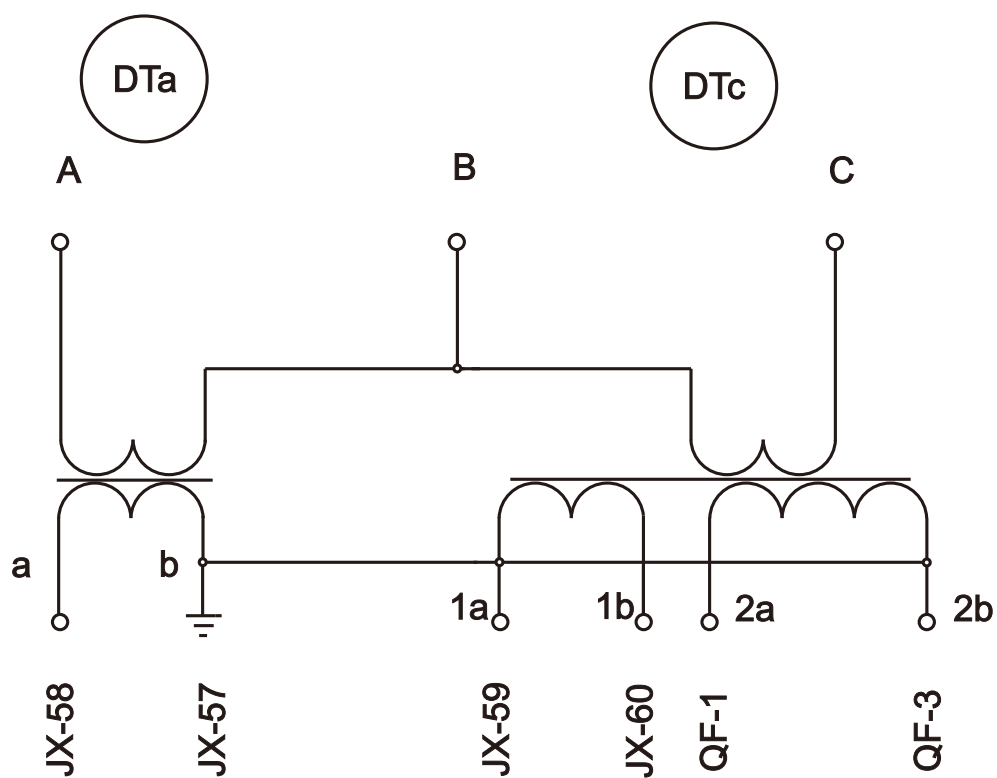


备注：CSK-磁吹开关 D-储能电机 DL-辅助开关 BLHa,BLHc-保护电流互感器
 GLHa,GLHc-计量电流互感器 LHO-零序电流互感器 TQ-分闸线圈
 HQ-合闸线圈 DX1.DX2.DX3-整流块 CH-重合控制器 DT-电压互感器
 JX-操作机构接线端子

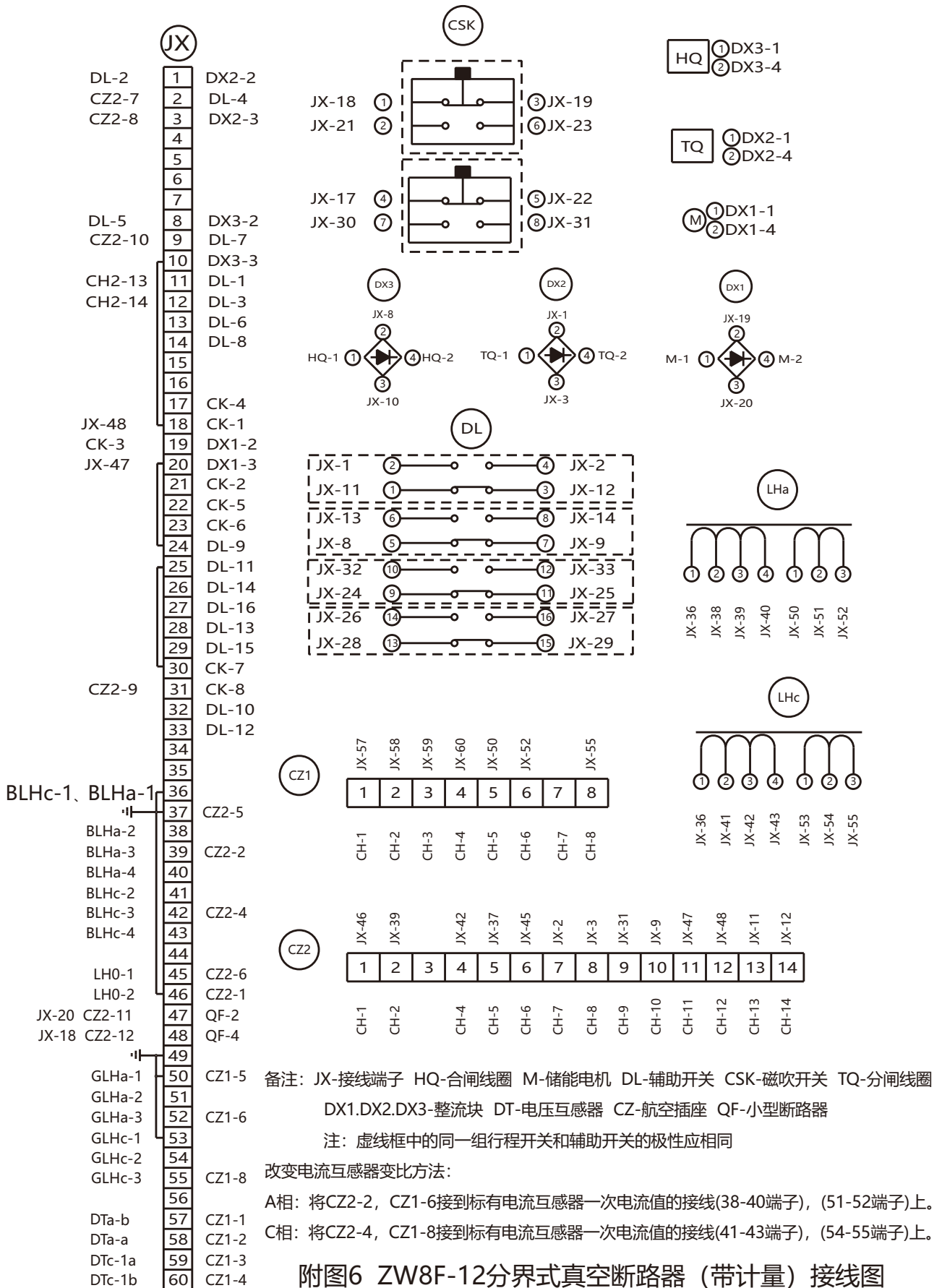
附图3 ZW8F-12分界式断路器（带计量）控制器原理图



附图4 ZW8F-12带计量互感器原理图



附图5 ZW8F-12带计量互感器接线图



“”、“**人民电器**”、“**PEOPLE**”商标属人民电器集团所有

注意：对于本手册的内容，若因技术升级或采用更新的生产工艺，人民电器有权随时更改、变动，不再另作说明。

人民电器集团有限公司

生产厂：浙江人民电器有限公司

地址：浙江省乐清市柳市车站路555号

客服热线：400 898 1166

官方网址：www.chinapeople.com

