

## ZW7A-40.5

### 户外高压交流真空断路器



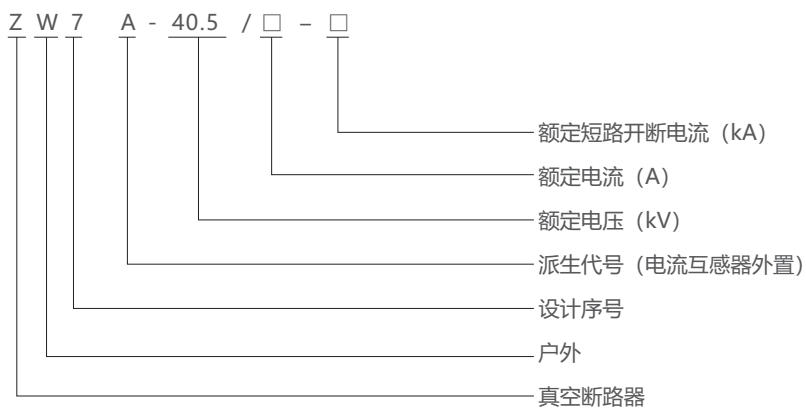
#### 概述

ZW7A-12户外高压交流真空断路器是额定电压40.5kV, 50Hz三相交流的电感互感器外置式户外配电设备。主要用于配电网开断、关合电力系统中的负荷电流、过载电流及短路电流。适用于变电站及工矿企业配电系统中作保护和控制, 适用于农村电网及频繁操作的场所, 特别适用于城网、农网改造的需要。

#### 主要功能特点

- 断路器采用硅橡胶绝缘支柱、小型化、电流互感器外置结构, 便于安装及互感器的维护和保养。
- 电气开断性能稳定可靠, 开断能力强, 无燃烧和爆炸危险、体积小、重量轻和免维护等特点。
- 断路器采用全封闭结构, 内置温度控制器, 有助于提高防潮、防凝露性能, 特别适合于严寒或潮湿地区使用。
- 断路器采用弹簧操作机构, 直动式机械传动方式, 整机机构零部件少, 可靠性高。
- 断路器的分、合闸操作可就地手控操作及远方操作。可与控制器配套实现配电自动化。

#### 产品型号及含义



**ZW7A-40.5**

户外高压交流真空断路器

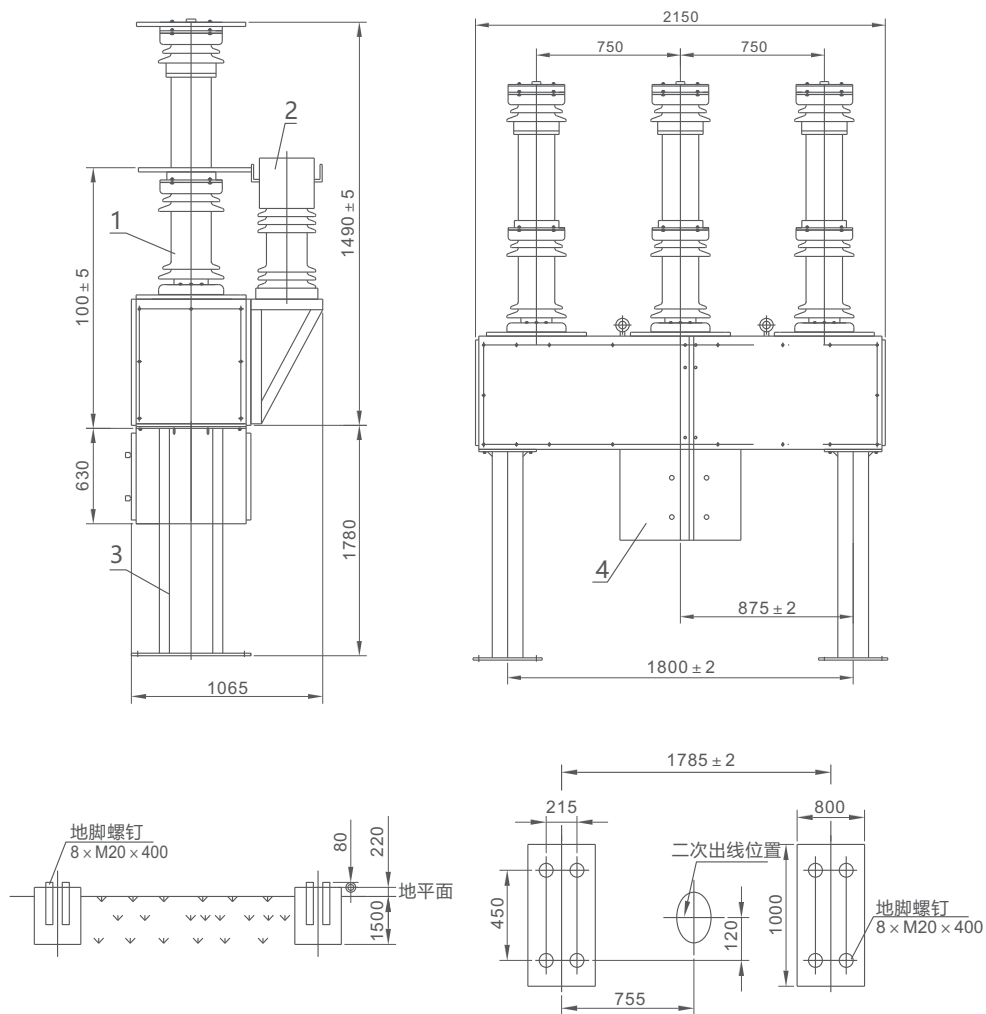
断路器主要技术参数与特性参数

序号	项目	单位	数据	
1	额定电压	kV	40.5	
2	额定频率	Hz	50	
3	额定电流	A	1250、1600、2000、2500	
4	额定短路开断电流	kA	20、25、31.5	
5	额定峰值耐受电流	kA	50、63、80	
6	额定短时耐受电流	kA	20、25、31.5	
7	额定短路关合电流	kA	50、63、80	
8	额定操作顺序		分-0.3s-合分-180s-合分	
9	机械寿命	次	10000	
10	额定短路开断次数	次	20	
11	工频耐压1min	(湿)相间,对地	kV	80
		(干)相间,对地/断口	kV	95
12	雷电冲击耐受电压	相间,对地/断口	kV	180
13	动静触头允许磨损厚度	mm	3	
14	净重	kg	约600	
15	触头开距	mm	22±2	
16	触头接触行程	mm	4±1	
17	平均分闸速度(刚分后12mm)	m/s	1.3-1.8	
18	平均合闸速度(刚合前6mm)	m/s	1.0-1.7	
19	触头合闸弹跳时间	ms	≤3	
20	三相分合闸同期性	ms	≤3	
21	主回路电阻	μΩ	≤100	
22	合闸时间	ms	≤150	
23	分闸时间	ms	≤60	

## ZW7A-40.5

户外高压交流真空断路器

### 外形尺寸与安装尺寸



1、绝缘支柱 2、电流互感器 3、安装支架 4、机构箱

ZW7A-40.5型断路器中置式外形尺寸图

### 订货须知

订货时要说明产品的型号、名称、数量、额定电流、额定开断电流、所配电流互感器电流比、操作方式及操作电压等。