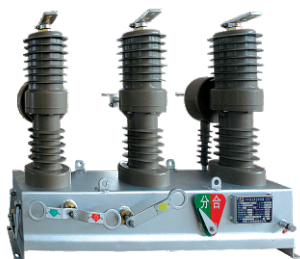


ZW32-12C

户外高压交流自动重合断路器



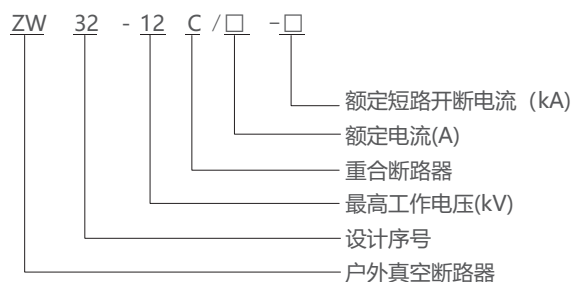
概述

ZW32-12C/630-20交流高压真空柱上自动重合器，用于交流50Hz，额定电压12kV的三相电力系统中，作为分断、关合负荷电流、过载电流及短路故障电流，是电网控制和保护设备。

主要功能特点

- 重合器是一种智能化装置，与分段器配合使用可以不依靠另外的控制系统实现配电自动化。重合器由断路器(及其操动机构)、控制器及控制电源三部分组成，它除了能跟断路器一样能分、合正常和故障电流之外，在短路故障发生后还能按预先的整定次数进行多次自动重合闸，以便让分段器在重合间隙期内动作隔离故障线路、非故障线路即恢复供电；如果多次重合闸失败，重合器内部合闸闭锁，此时，环网（或称“手拉手”网络）内的另一端、原来处于合闸闭锁的重合器解除闭锁自动合闸，非故障线路能立即恢复供电。电网自动化能在故障发生后，将停电区域限制在最小的范围内，具有很高的社会效益和经济效益。
- 本产品实用可靠、功能齐全。控制器采用微处理器，面板采用数字式显示，可以方便地进行人机对话，所有参数连续可调外，新增的GPRS、GSM通讯系统功能可以用手机实现分、合闸操作和远程数据通讯功能，可以传输线路参数及设备的远行状态。
- 本产品采用ZW32-12型户外交流高压真空断路器为自体，它实用可靠、功能齐全、简单经济。控制电源用互感器为外置式，断路器、控制器及电压互感器之间用电缆线及航空插头联接便于安装和检修，开关本体也可以加装手动隔离开关。

产品型号及含义



使用环境条件

- 1、环境温度：-40°C+40°C；
- 2、海拔不超过2000m，2000以上与用户协商
- 3、风压不超过700Pa(相当于风速34m/s)
- 4、相对湿度日平均值不大于95%，月平均值不大于90%；
- 5、空气污秽程Ⅲ级；
- 6、周围空气不应受腐蚀性气体或可燃性气体等明显污染；
- 7、无经常性剧烈振动。

ZW32-12C

户外高压交流自动重合断路器

主要技术参数

序号	单位	数据
额定电压	kV	12
额定频率	Hz	50
额定电流	A	630、1250
额定短路开断电流	kA	16
额定短时耐受电流		20
额定峰值耐受电流(峰值)		40
额定短时持续时间	S	4
额定短路关合电流(峰值)		50
1min工频耐压	相间、对地	42
	断口	48
雷电冲击耐压	相间、对地	75
	断口	85
额定操作顺序		分-0.3S-合分-180S合分
额定电流开断次数	次	10000
额定短路电流开断次数		50
机械寿命		10000
二次回路1min工频耐压(电子器件除外)	V	2000

机械特性参数表

序号	单位	数据
触头开距	mm	9±1
触头接触行程	mm	2 ⁺¹ _{-0.3}
平均分闸速度	m/s	1±0.2
平均合闸速度		0.6±0.2
触头合闸弹跳时间	ms	≤2
三相分闸不同期性	ms	≤2
合闸时间	ms	30~80
分闸时间	ms	23~45
每相回路直流电阻	μΩ	≤80
相间中心距离	mm	340±1.5

ZW32-12C

户外高压交流自动重合断路器

外形及安装尺寸

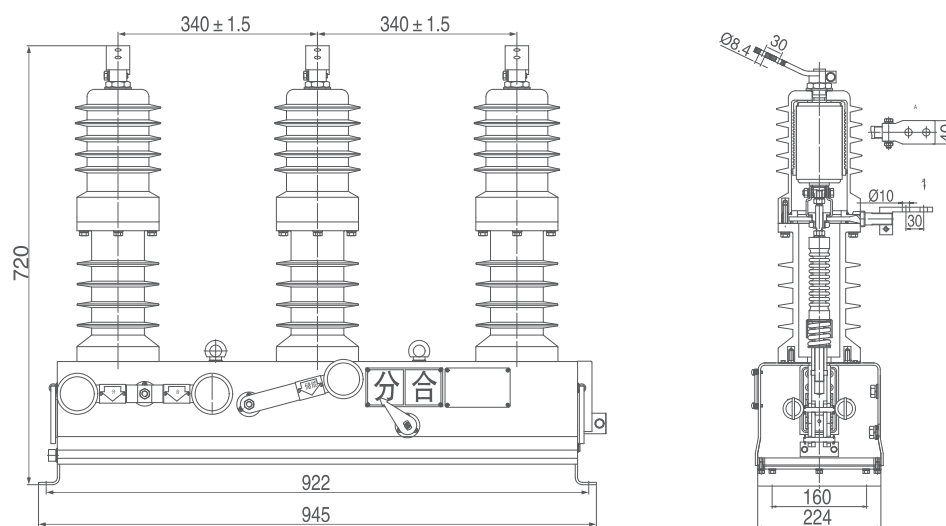


图1 ZW32-12C 外形及安装尺寸

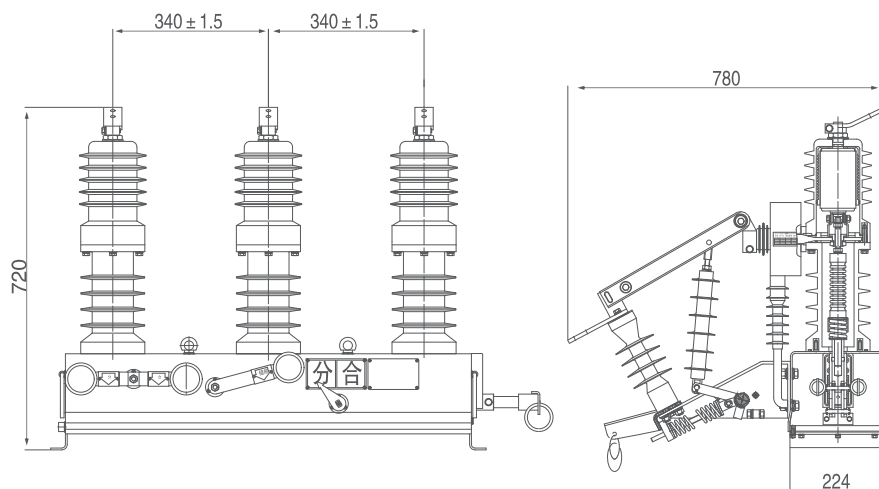


图2 ZW32-12GC外形及安装尺寸

ZW32-12C

户外高压交流自动重合断路器

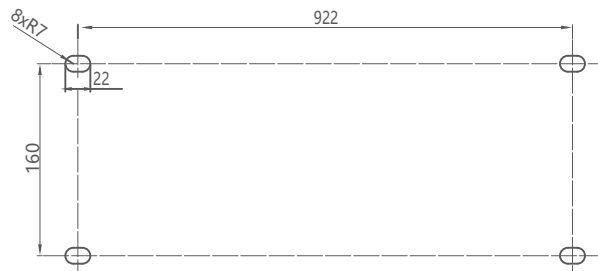


图3 ZW32安装尺寸

订货须知

- 1、供货时须注明产品型号、名称、数量及参数值得；
- 2、互感器变比及精度等级；
- 3、其他特殊运行要求，如带隔离，外置PT（控制电源用）等；
- 4、备品、备件的名称及数量；
- 5、如果海拔高于2000m，应用高原型的产品。