

ZW20A-12

户外高压交流真空断路器



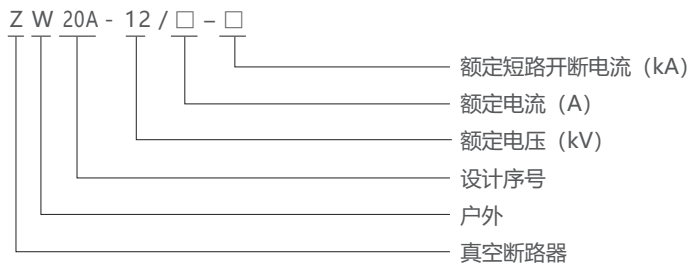
概述

ZW20A-12户外高压交流真空断路器为额定电压12kV，三相交流50Hz的户外配电设备。主要用于开断，关合电力系统中的负荷电流、过载电流及短路电流。适用于变电站及工矿企业配电系统中作保护和控制之用，更适用于农村电网及频繁操作的场所，本产品与控制器配套，能满足配电自动化系统要求，并能可靠而有效地完成传统的重合器功能。

主要功能特点

- 断路器的主回路、操作机构均密封在SF₆气体中，不受外界环境影响，达到免维护、寿命长的要求；
- 可与电子控制器配套，实现断路器遥控、遥测、遥信和遥调功能，满足电网智能化控制的要求；
- 全新设计的小型化电动弹簧机构，整机零部件数量和操动功耗都降低到最低水平，提高断路器的可靠性和节能；
- 在箱体顶部安装有防爆装置，即使发生意外故障，也不会泄漏高温气体和飞溅物，确保产品安全可靠。

产品型号及含义



使用环境条件

- 1、海拔高度不超过3000m。
- 2、周围空气温度上限不超过40℃，下限不超过-40℃，日温差25℃。
- 3、风压不超过700Pa。
- 4、污秽等级：IV级。
- 5、覆冰厚度10mm。
- 6、安装场所：无易燃、爆炸危险、化学腐蚀的场所；
- 7、地震烈度不超过8度。

ZW20A-12

户外高压交流真空断路器

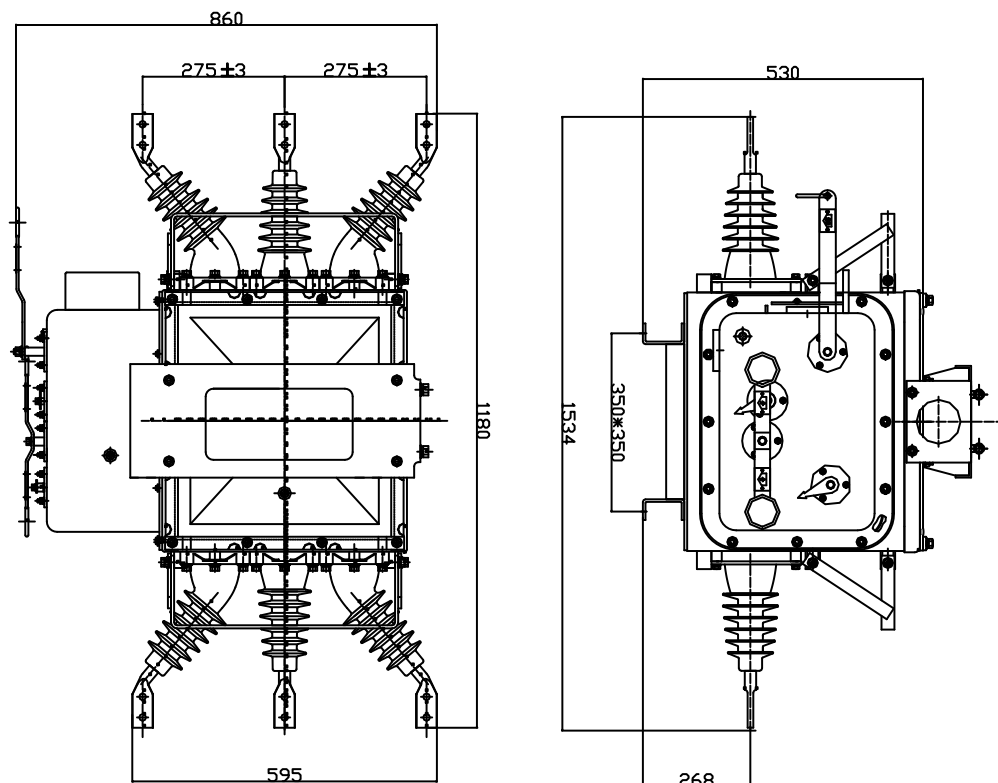
断路器主要技术参数

序号	名称	单位	数据	
1	额定电压	kV	12	
2	额定频率	Hz	50	
3	额定电流	A	630	1000
4	额定短路开断电流	kA	20	25
5	额定峰值耐受电流	kA	50	63
6	额定短时耐受电流	kA	20	25
7	额定短路关合电流	kA	50	63
8	额定操作顺序		分-0.3s-合分-180s-合分	
9	额定短路持续时间	s	4	
10	机械寿命	次	10000	
11	额定电流开断次数	次	10000	
12	额定短路开断次数	次	30	
13	工频耐压 1min	(湿)相间,对地	kV	34
		(干)相间,对地/断口	kV	42/48
14	雷电冲击耐受电压相间,对地/断口	kV	75/85	
15	二次回路1min工频耐压	V	2000	

外形尺寸与安装尺寸

ZW20A-12

户外高压交流真空断路器



订货须知

- 1、产品型号、名称、操作机构电动或手动、数量及交货期。
- 2、电流互感器变比、精度及数量。
- 3、是否配置外置式电压互感器（操作电源）。
- 4、是否配置控制器控制的型号及功能。