

使用说明书

智领 SERIES

RDM7L 剩余电流保护断路器

符合标准：GB/T 14048.2

产品安装使用前，请仔细阅读使用说明书，
并妥善保管，以备查阅。

警告

1 剩余电流保护断路器对同时接触被保护电路两线引起的触电危险不能进行保护，使用时请务必注意。

2 剩余电流保护断路器进行动作特性试验时，应使用经国家有关部门检测合格的专用测试台，严禁利用相线直接接触接地装置的试验方法。

3 剩余电流保护断路器主要功能是对有致命危险的人身触电提供间接接触保护，额定剩余动作电流不超过0.03A的剩余电流保护断路器在其他保护措施失效时，也可以作为直接接触电击事故基本防护措施的补充保护措施(不包括对相与相、相与N线间形成的直接接触电击事故的保护)，但不能作为唯一的直接接触保护。

4 严禁湿手操作剩余电流保护断路器，否则可能发生电击事故。

注意

1 剩余电流保护断路器安装场所应无爆炸危险、无腐蚀性气体，并注意防潮、防尘、防震动。

2 剩余电流保护断路器安装位置应避开强电流电线和电磁器件，避免磁场干扰。

3 四极剩余电流保护断路器上接线端子必须接入中性线，以利于电子线路正常工作。安装时必须严格区分中性线(N)和保护线(PE)，经过剩余电流保护断路器的中性线不得作为保护线，不得重复接地或接设备外露可导电部分。保护线不得接入剩余电流保护断路器。

4 剩余电流保护断路器的漏电、过载、短路保护特性均由制造厂整定，在使用中不可随意调整，以免影响性能。

5 绝缘测试

本剩余电流保护断路器出厂前已按标准规定进行绝缘测试，因剩余电流保护断路器带有电子线路板，安装前如进行复测，必须按如下步骤：

a) 用500V DC兆欧表；

b) 在剩余电流保护断路器处于断开状态时，对进出联结板1-2、3-4、5-6之间分别进行；断路器处于闭合状态时，严禁对剩余电流保护断路器的1-5或2-6之间进行测试；

c) 绝缘电阻应不小于10MΩ。

1 用途及适用范围

RDM7L系列剩余电流保护断路器(以下简称断路器), 主要适用于交流50Hz, 额定工作电压为400V, 额定电流至800A的配电网中, 用来对人提供间接接触保护, 也可用来防止因设备绝缘损坏, 产生接地故障电流而引起的火灾危险, 并可用来分配电能和保护线路及电源设备的过载和短路, 还可作为线路的不频繁转换和电动机不频繁启动之用。

本断路器适用于隔离, 符号表示为 。

产品符合:GB/T 14048.2标准。

2 正常使用、安装和运输的条件

2.1 正常使用条件

2.1.1 周围空气温度上限不超过+40°C,且其24h内的平均值不超过+35°C, 下限不低于-5°C;

注: 在周围空气温度高于+40°C或低于-5°C的条件下使用的断路器应与制造厂协商。

2.1.2 安装地点的海拔不超过2 000 m;

2.1.3 大气的相对湿度在周围最高温度+40°C时不超过50%, 在较低温度下可以允许有较高的相对湿度, 例如+20°C时达90%。对由于温度变化偶尔产生在产品上的凝露应采取特殊的措施;

2.1.4 污染等级为3级;

2.1.5 在无爆炸危险的介质中,且介质无足以腐蚀金属和破坏绝缘的气体与导电尘埃的地方。

2.2 正常安装条件

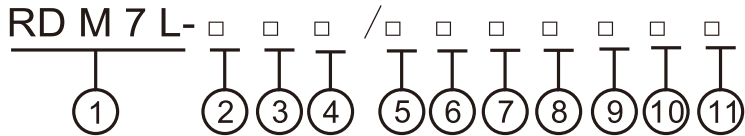
2.2.1 安装在无冲击振动及无雨雪侵袭的地方,安装板与各方向倾斜度不超过5°;

2.2.2 断路器主电路的安装类别为Ⅲ, 不接至主电路的辅助电路和控制电路安装类别为Ⅱ;

2.2.3 断路器安装场所附近的外磁场,在任何方向不应超过5倍的地球磁场;

2.2.4 断路器安装电磁环境为环境A。

3 断路器的选型指南



1. 剩余电流保护断路器
2. 壳架等级：125 250 400 800
3. 分断能力代号: L-标准型;M-较高分断型;
4. 操作方式代号：无代号-手柄直接操作, Z-转动手柄操作, P-电动操作
5. 极数:3-三极, 4-四极
6. 脱扣器方式可选代号:2-瞬时脱扣器;3-复式脱扣器
7. 附件代号(见表2)(注)
8. 用途代号：配电用断路器无代号, 电动机保护用断路器以2表示
9. 四极产品代号(见表1), 三极产品无代号
10. 报警模块代号:无-不带报警模块, I -漏电报警又跳闸,II-漏电报警不跳闸。
11. 安装接线方式代号:无代号-板前接线;R-板后接线;PF-插入式板前接线; PR-插入式板后接线

表1 四极产品代号

代号	说明
A型	N极不安装过电流脱扣元件, 且N极始终接通, 不与其他三极一起合分
B型	N极不安装过电流脱扣元件, 且N极与其他三极一起合分(N极先合后分)

4 结构和工作原理

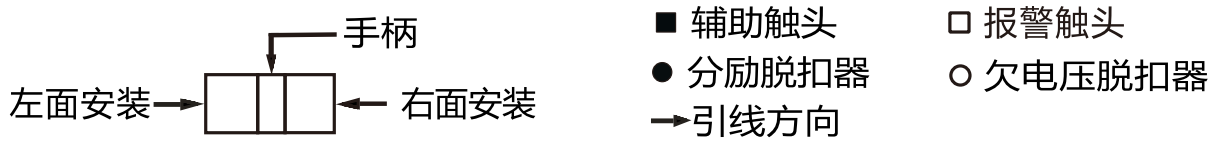
4.1 结构

本系列断路器系电子式电流动作型剩余电流保护断路器。主要部件有: 主开关(包括过电流脱扣器)、零序电流互感器、电子放大部件、漏电脱扣器、试验装置, 全部零部件均装于一个塑料外壳中。

4.2 工作原理

当被保护电路中有漏电或触电时, 零序电流互感器有一个信号输出, 当该信号输出达到一定值时, 就触发可控硅导通使漏电脱扣器动作, 从而带动牵引杆使操作机构在很短的时间内断开, 切断电源, 从而实现漏电保护功能。工作原理见图1

表2内部附件代号与安装位置



代号	附件名称	RDM7L-125/250		RDM7L-400、800	
		3极、4极A型	4极B型	3极、4极A型	4极B型
00	无内部附件				
08	报警开关	← □ □ □	← □ □ □	← □ □ □	← □ □ □
10	分励脱扣器	← ● □ □	← ● □ □	← ● □ □	← ● □ □
20	辅助触头 (1N01NC)	← ■ □ □	← ■ □ □		
	辅助触头 (2N02NC)			← ■ □ □	← ■ □ □
30	欠电压脱扣器	← ○ □ □	← ○ □ □	← ○ □ □	← ○ □ □
40	分励脱扣器+辅助触头 (1N01NC)		← ● □ ■ →		
	分励脱扣器+辅助触头 (2N02NC)				← ● □ ■ →
50	分励脱扣器+欠电压脱扣器		← ○ □ ● →		← ○ □ ● →
60	二组辅助触头 (2N02NC)		← ■ □ ■ →		
	二组辅助触头 (4N04NC)				← ■ □ ■ →
70	欠电压脱扣器+辅助触头 (1N01NC)		← ○ □ ■ →		
	欠电压脱扣器+辅助触头 (2N02NC)				← ○ □ ■ →
18	分励脱扣器+报警触头		← ● □ □ →		← □ □ ● →
28	辅助触头 (1N01NC) +报警触头	← ■ □ □	← ■ □ □	← ■ □ □	← ■ □ □
38	欠电压脱扣器+报警触头		← ○ □ □ →		← □ □ ○ →
48	分励脱扣器+辅助触头 (1N01NC) +报警触头		← ● □ ■ □		← ■ □ ● □
68	二组辅助触头 (2N02NC) +报警触头		← ■ □ ■ □		← ■ □ ■ □
78	欠电压脱扣器+辅助触头 (1N01NC) +报警触头		← ○ □ ■ □		← ■ □ ○ □

5 主要技术参数

5.1 本系列断路器额定工作电压 U_e 为400V,额定绝缘电压 U_i 为690V, 额定冲击耐受电压 U_{imp} :为8kV,其它主要技术参数见表3。

5.2 断路器的剩余电流动作保护时间见表4。

5.3 过电流脱扣器具有反时限特性的热动型长延时脱扣器及瞬时动作的电流脱扣器组成，其动作特性见表5。

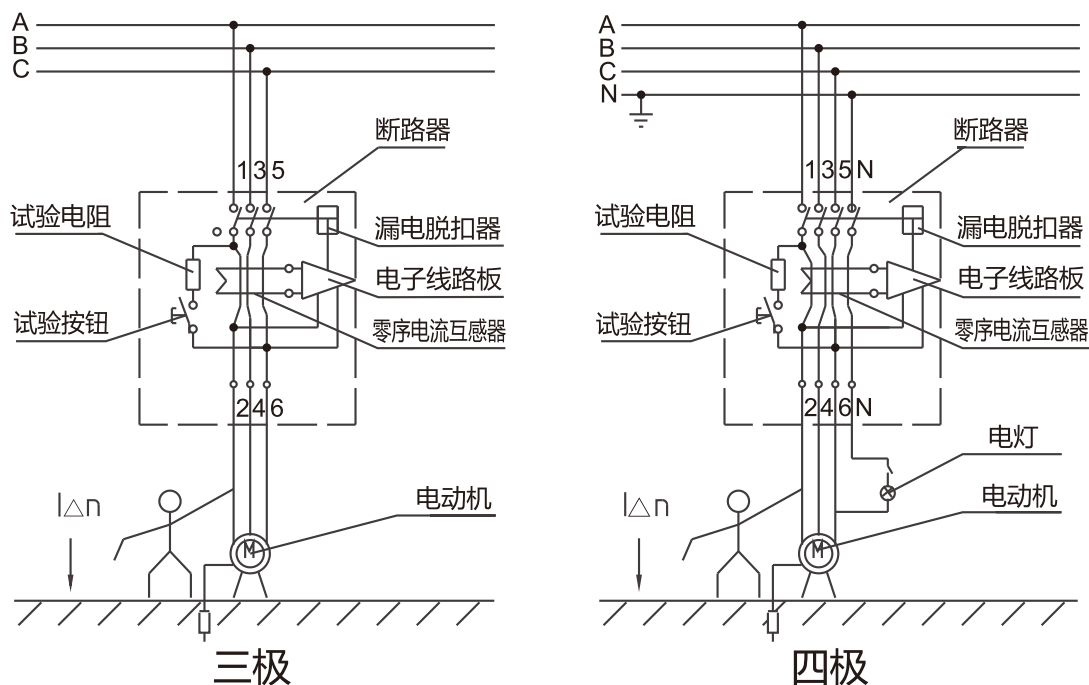


图1 工作原理

表3 主要技术参数

产品型号	额定电流 $I_n(A)$	额定短路分断能力		额定剩余短路 接通分断能力 $I_{\Delta m}$	额定剩余动作 电流 $I_{\Delta n}(mA)$ 三档可调	飞弧 距离 mm
		$I_{cu}(kA)$	$I_{cs}(kA)$			
RDM7L-125L	16、20、25、 32、40、50、63、 80、100、125	35	25	25% I_{cu}	30/100/300 (非延时型)	≤ 50
RDM7L-125M		50	35		100/300/500 (延时型)	
RDM7L-250L	100、125、140、 160、180、200、 225、250	35	25	25% I_{cu}	100、300、500	≤ 50
RDM7L-250M		50	35			
RDM7L-400L	225、250、 315、350、400	50	25	25% I_{cu}	100、300、500	≤ 100
RDM7L-400M		65	42			
RDM7L-800L	400、500、630、 700、800	50	25	25% I_{cu}	300、500、1000	≤ 100
RDM7L-800M		70	50			

注：1)如有需要，可定制其他剩余动作电流，
2)125壳架默认为非延时。

表4 剩余电流保护动作时间

时间整定		动作特性				
		剩余电流	$I_{\Delta n}$	$2I_{\Delta n}$	$5I_{\Delta n}$	$10I_{\Delta n}$
非延时型		最大断开时间(s)	0.1	0.1	0.04	0.04
延时型	0.4	最大断开时间(s)	0.4	0.35	0.3	0.3
		极限不驱动时间 Δt (s)	-	0.2	-	-
	1	最大断开时间(s)	1	0.8	0.75	0.75
		极限不驱动时间 Δt (s)	-	0.5	-	-

表5

配电用断路器				保护电动机用断路器			
额定电流 I_n (A)	热动型脱扣器		电磁脱扣器动作电流	额定电流 I_n (A)	热动型脱扣器		电磁脱扣器动作电流
	1.05 I_n (冷态)不动作时间(h)	1.30 I_n (热态)动作时间(h)			1.0 I_n (冷态)不动作时间(h)	1.20 I_n (热态)动作时间(h)	
16 < I_n ≤ 63	1	1	10 I_n ± 20%	16 ≤ I_n ≤ 630	2	2	12 I_n ± 20%
63 < I_n ≤ 125	2	2					
125 < I_n ≤ 800	2	2	5 I_n ± 20% 10 I_n ± 20%				

5.4 附属装置的技术数据

5.4.1 辅助触头和报警触头的额定值见表6

表6 辅助触头和报警触头额定值



分类	壳架等级额定电流 I_{nm} (A)	约定发热电流 I_{th} (A)	额定工作电流 I_e (A)	
			AC-15 AC400V	DC-13 DC220V
辅助触头	125 ≤ I_{nm} ≤ 800	3	0.4	0.15
报警触头	125 ≤ I_{nm} ≤ 800	3	0.4	0.15

5.4.1.1 辅助触头

断路器处于“分”时的位置	
断路器处于“合”时的位置	

5.4.1.2 报警触头

断路器正常合分时，报警触头不动作，只有在自由脱扣或故障跳闸才改变原始位置，即常开变常闭，常闭变常开。

断路器在“分”“合”位置	B12 B14	
断路器在“自由脱扣”位置	B12 B14	

5.4.2 控制电路脱扣器及电动机的额定控制电源电压 (U_s) 和额定工作电压 (U_e) 见表7。

表7

类型		额定电压 (V)		
		AC 50Hz		DC
脱扣器	分励脱扣器	U_s	230、400	24
	欠电压脱扣器	U_e	230、400	
电动机构 U_s		230		110、220

5.4.2.1 分励脱扣器的外加电压介于额定控制电源电压70%~110%之间时，能可靠分断断路器,接线图见图2。

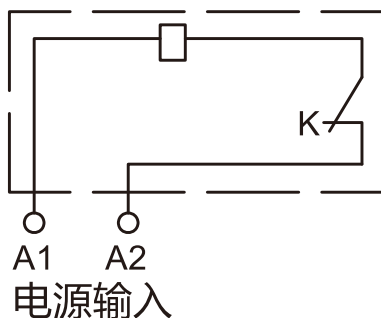


图2 分励脱扣器接线图

K: 分励脱扣器
内部与线圈串联的微动开关为常闭触头，当断路器分闸后，该触头自行断开，合闸时闭合。

5.4.2.2 欠压脱扣器

当电压下降（甚至缓慢下降）到额定电压的70%~35%范围内,欠压脱扣器应动作;在低于脱扣器额定电压的35%时,欠压脱扣器应能防止断路器闭合;在电源电压等于或大于85%时,欠电压脱扣器应能保证断路器可靠闭合。根据用户需要断路器附件可接导线引出,或加装接线端子排,用户接线见图3。

欠电压脱扣器的额定值为:AC50Hz、230V、400V。

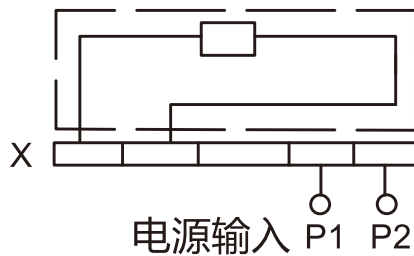


图3 欠电压脱扣器接线图

警告：欠电压脱扣器必须先通电，断路器才能再扣及合闸，否则将损坏断路器！

5.4.2.3 电动操作机构在额定频率下，电源电压在85%~110%之间时，能可靠闭合断路器。

5.5 功率损耗及降容系数

5.5.1 功率损耗见表8

5.5.2 环境温度变化的降容系数见表9

5.5.3 高海拔降容，在海拔超过2000m时，断路器的降容系数见表10

表8 断路器功率损耗

型号	通电电流 (A)	三相总功率损耗 (VA)	
		板前、板后接线	插入式接线
RDM7L-125	125	35	40
RDM7L-250	250	62	70
RDM7L-400	400	115	125
RDM7L-800	800	262	294

表9 环境温度变化的降容系数（均同一壳架额定电流下测得）

降容系数 型号	环境温度						
	+40°C	+45°C	+50°C	+55°C	+60°C	+65°C	+70°C
RDM7L-125	1In	0.96In	0.91In	0.86In	0.8In	0.75In	0.69In
RDM7L-250	1In	0.96In	0.92In	0.88In	0.84In	0.79In	0.74In
RDM7L-400	1In	0.95In	0.89In	0.84In	0.77In	0.71In	0.64In
RDM7L-800	1In	0.95In	0.9In	0.85In	0.79In	0.73In	0.67In

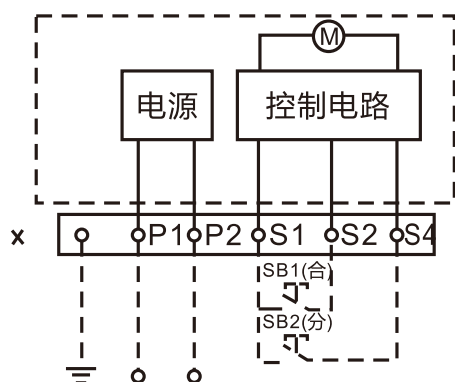
表10 海拔超过2000m时，断路器的降容系数

海拔 (m)	2000	3000	4000	5000
工作电流修正系数	1	0.94	0.88	0.83
短路分断能力修正系数	1	0.83	0.71	0.63

5.6 断路器的外部附件

5.6.1 电动操作机构

5.6.1.1 电动操作机构接线图如图4(虚线框内为电动操作机构内部接线图)



电压规格: AC50Hz 100 ~ 230V
DC100 ~ 220V 电源输入

说明: SB1、SB2操作按钮
(用户自备)

X接线端子排

P1、P2为外接电源输入

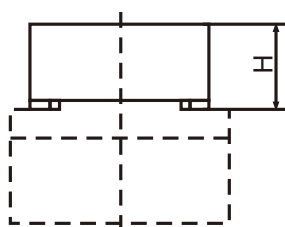
注: 断路器脱扣跳闸后, 电动操作机构
必须先使断路器再扣, 然后才能合闸。

图4: 电动操作机构接线图

5.6.1.2 电动操作机构的动作电流、功率及寿命见下表。

配用断路器	动作电流(A)	电动机功率(W)	寿命(次数)
RDM7L-125	≤0.5	14	10000
RDM7L-250	≤0.5	14	8000
RDM7L-400	≤2	35	5000
RDM7L-800	≤2	35	5000

5.6.1.3 电动操作机构高度见下图表。



电动操作机构高度

配用断路器型号	H(mm)
RDM7L-125	89.5
RDM7L-250	93
RDM7L-400	142
RDM7L-800	146

5.6.2 转动手操机构

5.6.2.1 手操机构安装时先按图示尺寸开孔, 在开关柜门板上当转动手柄“OFF”指示在水平位置时固定好手柄。然后试着操作手柄, 转动应灵活自如, 并且手柄在水平位置时断路器应分闸, 手柄在垂直位置时断路器应合闸。具体见图5和表11。

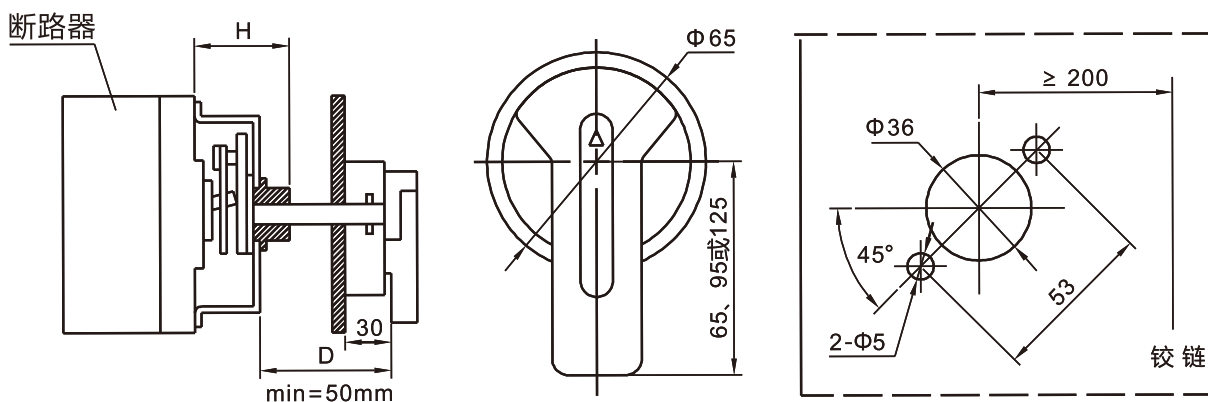
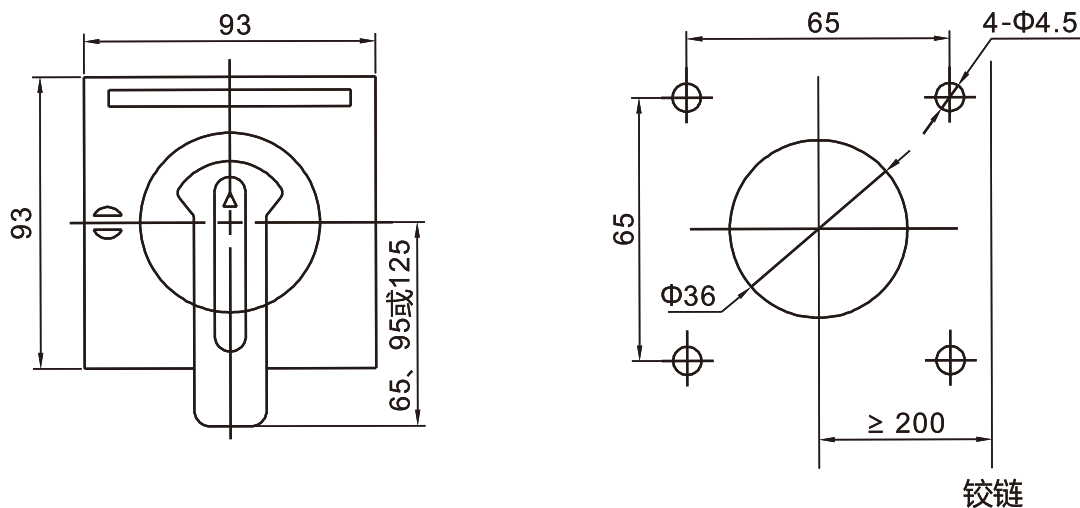


图5 手动操作机构尺寸图

圆形延伸旋转手柄开孔尺寸图



方形延伸旋转手柄开孔尺寸图

表11

型号	RDM7L-125	RDM7L-250	RDM7L-400	RDM7L-800
安装尺寸H	52	54	97	90

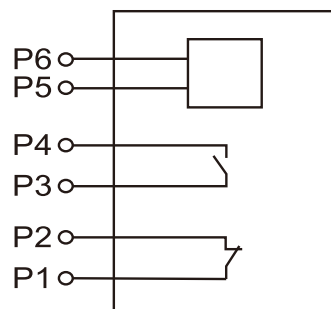
5.6.3 漏电报警模块

规格：P5-P6端输入电源为AC50Hz、230V或400V。

P1-P2、P3-P4端触头容量为AC230V 5A。

注意：1.方式Ⅱ是满足特殊场合需要，用户在采用此功能保护电器时应慎重考虑。

2.带漏电报警模块的断路器，当发生漏电报警后，必须对模块上的复位按钮进行复位，断路器漏电保护模块才能正常工作。



6 外形及安装尺寸

6.1 断路器的外形尺寸及安装尺寸见图6和表12

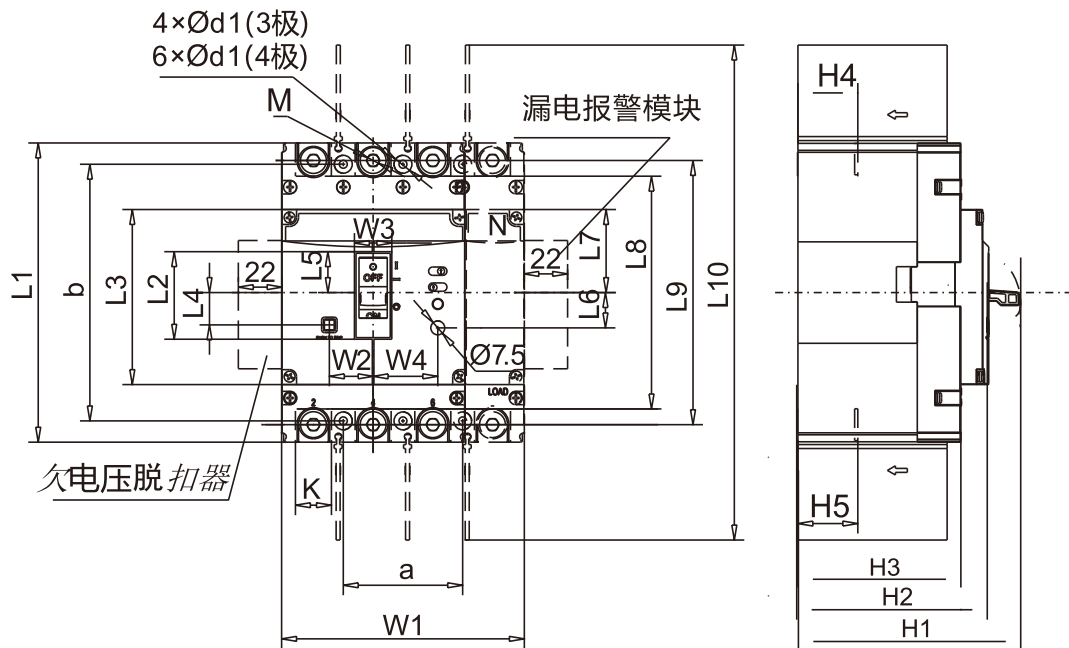
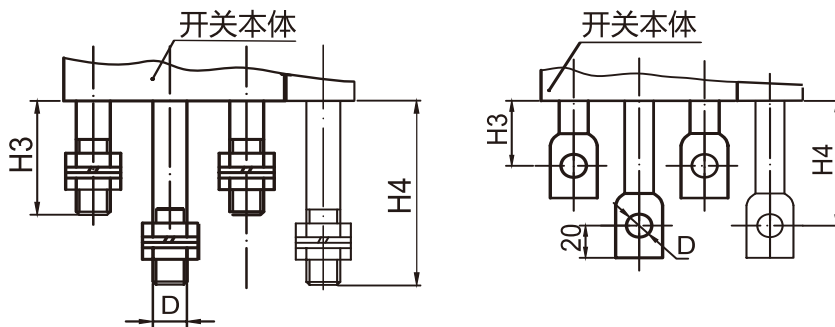


图6 断路器外形尺寸和安装尺寸

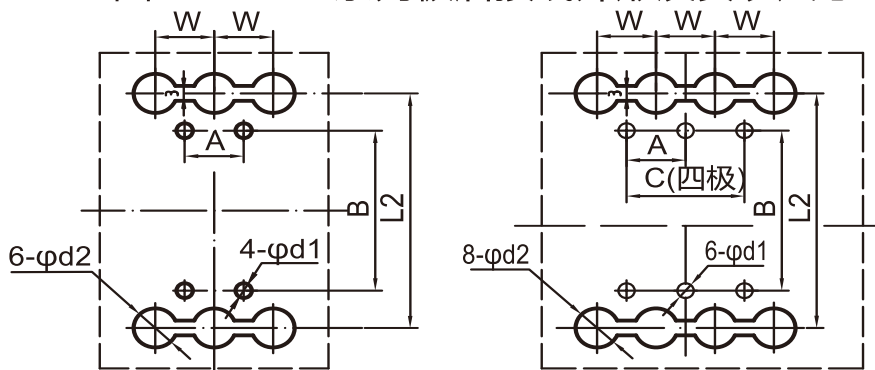
6.2 板后接线外形尺寸和安装板开孔尺寸见图7、图8和表13。



RDM7L-125、250板后接线

RDM7L-400、800板后接线

图7 RDM7L系列板后接线外形及安装尺寸



三极

四极

图8 RDM7L系列板后接线安装板开孔尺寸

表12 断路器外形尺寸

mm

产品型号		RDM7L-125L		RDM7L-125M		RDM7L-250L		RDM7L-250M		RDM7L-400		RDM7L-800	
极数		3	4	3	4	3	4	3	4	3	4	3	4
板前接线	L1	152	152	152	152	165	165	165	165	258	258	280	280
	L2	44	44	44	44	53	53	53	53	84	84	84	84
	L3	88	88	88	88	102.5	102.5	102.5	102.5	133	133	148	148
	L4	16.5	16.5	16.5	16.5	15.5	15.5	15.5	15.5	30	30	25	25
	L5	20.5	20.5	20.5	20.5	30.5	30.5	30.5	30.5	39	39	40	40
	L6	18	18	18	18	15.5	15.5	15.5	15.5	16	16	20.5	20.5
	L7	42	42	42	42	51	51	51	51	68	68	79	79
	L8	117	117	117	117	123	123	123	123	197	197	212	212
	L9	132	132	132	132	144	144	144	144	224.5	224.5	243	243
	L10	250	250	250	250	295	295	295	295	457	457	480	480
	W1	92	122	92	122	107	142	107	142	150	198	210	280
	W2	22	22	22	22	42.5	42.5	42.5	42.5	57.5	57.5	53	53
	W3	19	19	19	19	19	19	19	19	41.5	41.5	41.5	41.5
	W4	32.5	32.5	32.5	32.5	38	38	38	38	50	50	80	80
	H1	94	94	112	112	96	96	115	115	148	148	168	168
	H2	78	78	96	96	77	77	96	96	116	116	122.5	122.5
	H3	64	64	82	82	67	67	86	86	102	102	112	112
	H4	26	26	29.5	29.5	25	25	25	25	38	38	41	41
	H5	26	26	29.5	29.5	25	25	25	25	38	38	43.5	43.5
	K	18	18	18	18	23	23	23	23	32	32	44	44
M	8	8	8	8	8	8	8	8	10	10	12	12	
安装尺寸	a	30	60	30	60	35	70	35	70	44	94	70	140
	b	129	129	129	129	126	126	126	126	194	194	243	243
	d1	4.5	4.5	4.5	4.5	5	5	5	5	7	7	7	7

表13 RDM7L-125~800板后接线外形及安装板开孔尺寸

产品型号	尺寸代号										
	H3	H4	D	W	L2	φd2	A	B	C	φd1	
RDM7L-125	64	100	M8	30	132	24	30	108	60	5.5	
RDM7L-250	70	100	M10	35	144	26	35	122	70	5.5	
RDM7L-400	46	83	φ12	48	224	32	44	194	94	7	
RDM7L-800	47	87	φ16	70	243	48	70	243	70	7.5	

6.3 RDM7L系列插入式板前外形尺寸见图9、表14。

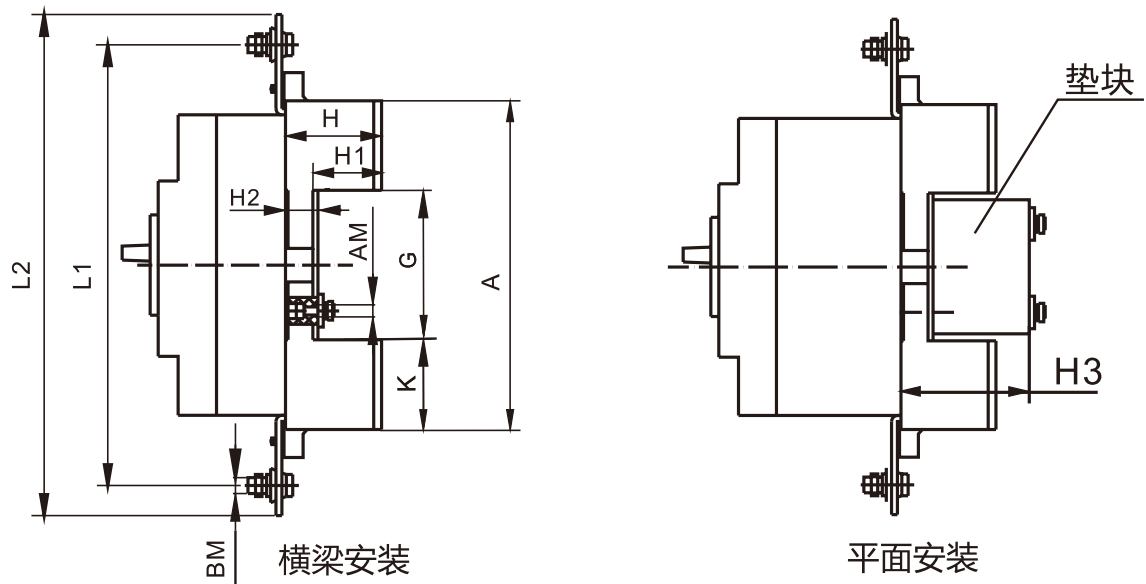


图9 插入式板前外形尺寸(单位:mm)

表14 RDM7L-125~800插入式板前断路器外形尺寸

产品型号	尺寸代号										
	A	G	K	H	H1	H2	H3	L1	L2	AM	BM
RDM7L-125	172	95	38.5	50.5	35	16.5	61	185	217	M6	M8
RDM7L-250	183	95	44	52	35	18	65	230	259	M6	M10
RDM7L-400	276	170	53	79.5	67	18	-	322	352	M6	M10
RDM7L-800	303	179	62	87.5	60.5	28	118	375	405	M10	M12

6.4 插入式板前接线安装板开孔尺寸见图10和表15 (X-X、Y-Y为断路器中心)。

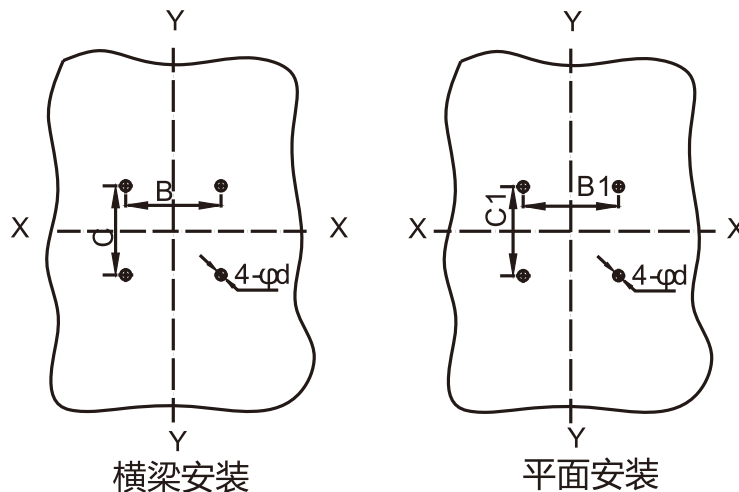
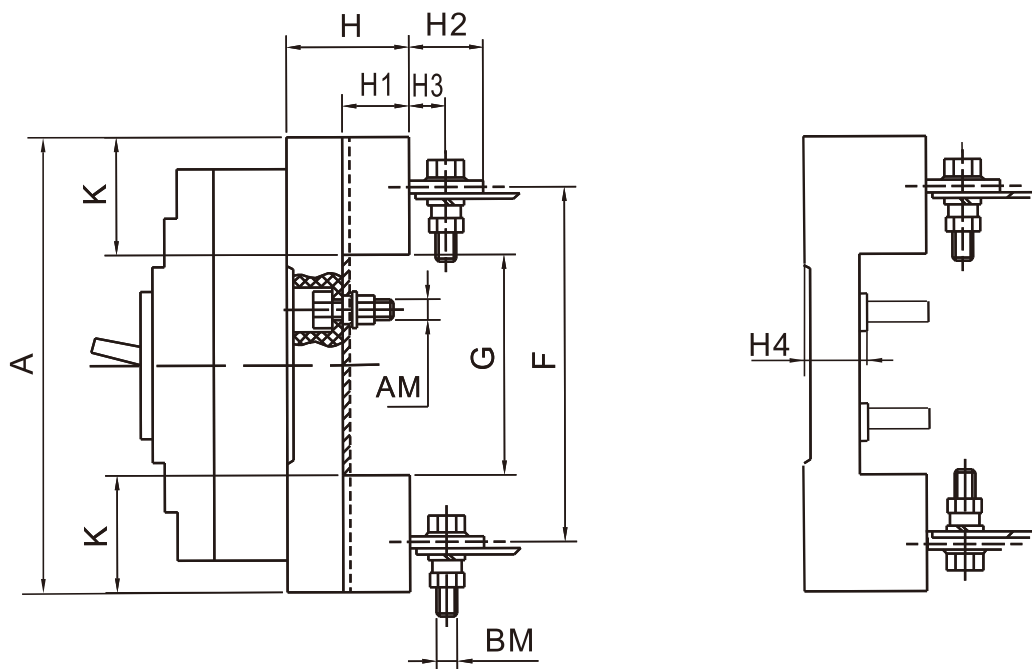


图10 RDM7L系列插入式板前接线安装板开孔尺寸(单位:mm)

表15 RDM7L-125~800插入式板前接线安装板开孔尺寸

型号	RDM7L-125	RDM7L-250	RDM7L-400	RDM7L-800
极数	3	3	3	3
安装板 开孔尺寸(mm)	B	66	70	115
	B1	50	60	—
	C	60	64	135
	C1	35	35	—
	d	6.5	6.5	6.5

6.5 RDM7L系列插入式板后外形尺寸见图11、表16。



插入式板后简图

图11 插入式板后外形尺寸(单位:mm)

表16 RDM7L-125~800插入式板后断路器外形尺寸

产品型号	尺寸代号										
	A	F	G	K	H	H1	H2	H3	H4	AM	BM
RDM7L-125	168	133	92	38	48	32.5	32.5	18	17	M6	M8
RDM7L-250	186	144	95	45.5	49.5	33.5	34	15	17	M6	M8
RDM7L-400	280	224	171	54.5	59.5	40	44	23.5	20	M8	M12
RDM7L-800	305	243	181	62	87	60	-	-	28	M10	M14

7 安装

7.1本剩余电流保护断路器必须经技术考核合格的专业人员进行配线作业。

7.2安装前应检查铭牌上的基本参数是否符合要求,并手动操作3次,应灵活可靠,确认完好无损,方可安装。

7.3为防止相间飞弧短路,安装剩余电流保护断路器时应按要求在电弧喷出方向留有足够的飞弧距离,并对进出线端裸露导线及铜母线自绝缘基座起进行绝缘处理(150~200)mm,否则可能发生安全事故。

7.4断路器安装时应注意:

a)断路器的“1” “3” “5” “N” 为电源端,“2” “4” “6” “N” 为负载端,不允许倒装;

b)在断路器的电源端相间必须安装隔弧板,否则可能发生安全事故。

c)推荐连接导线的截面积与脱扣器的额定电流相匹配见表17。

表17

额定电流 A	16、20	25、32	40、50	63	80	100	125	160	180 200 225	250	315 350	400
导线截面积mm ²	2.5	6	10	16	25	35	50	70	95	120	185	240
额定电流 A	电缆截面积						铜排尺寸					
	数量			截面积mm ²			数量			尺寸mm×mm		
500	2			150			2			30×5		
630	2			185			2			40×5		
700、800	2			240			2			50×5		

表18 螺钉拧紧力矩

型号	RDM7L-125	RDM7L-250	RDM7L-400	RDM7L-800
接线螺钉规格	M8×16	M8×20	M10×30	M12×35
扭矩(N·m)	6	6	20	28

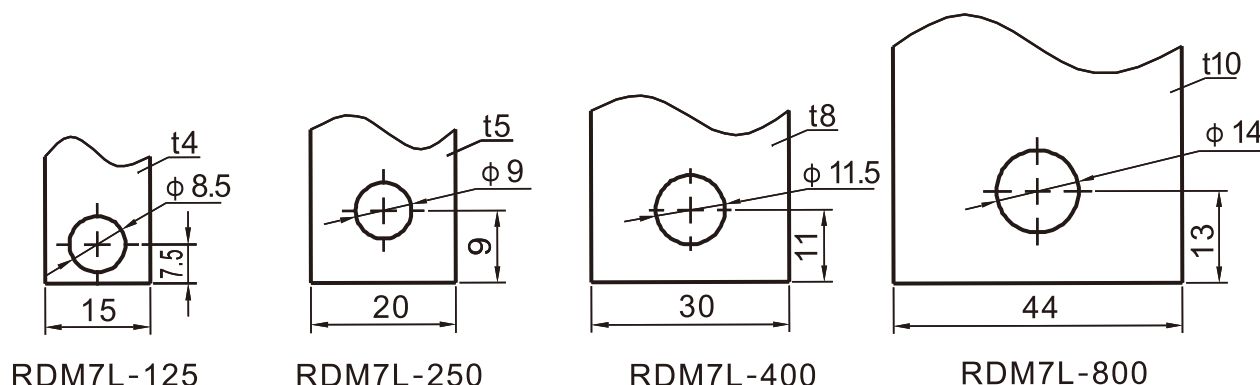


图12 RDM7L系列推荐预制铜排尺寸

8 使用、操作、保养、维护

8.1 运行前应检查

- a) 确认各接线端子间或暴露的带电部件没有短路或对地短路情况。
- b) 确认各端子连接和固定螺钉均应紧固无松动。

8.2 剩余电流保护断路器安装后的检验项目按GB/T 13955 《剩余电流动作保护装置安装运行》中6.3.6条款“剩余电流保护装置投入运行前，应操作试验按钮，检验剩余电流保护装置的工作特性，确认能正常动作后，才允许投入正常运行”。

8.3 剩余电流保护装置安装后的检验项目：

- a) 用试验按钮试验3次，应正确动作。
- b) 带负荷电流分合三次，均应可靠动作。

8.4 断路器合闸时，先将操作手柄向下扳动(“OFF”位置)，使断路器再扣后，再向上(“ON”位置)操作手柄，方可合闸。

8.5 断路器投入运行后，使用单位应建立安装、试验、运行记录及相关管理制度。

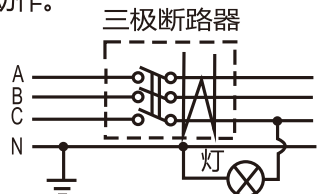
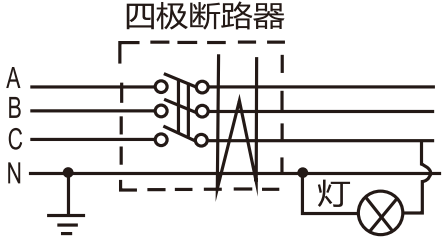
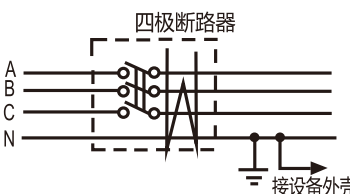
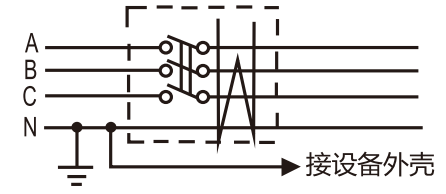
8.6 断路器在新安装或运行一定时期(一般每一个月一次)后,在合闸通电的状态下, 按动试验按钮一次; 若断路器能分闸, 则说明断路器是正常工作的, 可合闸继续使用; 若断路器不能分闸, 则说明断路器线路中存在故障, 需排除故障后才能合闸继续使用。

8.7 断路器因被保护电路发生故障(漏电、过载或短路)而分闸, 则操作手柄处于脱扣位置(中间位置), 必须查明原因, 排除故障后才能合闸。

8.8 对于少接线, 错接线, 本断路器不能起到漏电保护作用。

9 故障分析与排除见表19

表19 故障分析与排除

故障原因		原因分析	排除方法
误 动	断路器 使用不当 造成误动	<p>将三极断路器, 用于三相四线电路中, 由于零线中的正常工作电流不经过漏电电流互感器, 只要启动单相负载断路器就会动作。</p>  <p>错误接线</p>	<p>三相四线电路必须使用四极剩余电流动作断路器</p>  <p>正确接线</p>
	断路器负载侧 零线接地引起 的误动	<p>断路器负载侧零线接地, 会使正常工作电流经接地点流入地造成误动</p>  <p>错误接线</p>	<p>将接地线接到断路器电源侧的零线上</p>  <p>正确接线</p>
不能 合闸	电流和导线 对地电容电流 引起的误动	<p>1)负载侧的导线紧贴地面铺设较长, 存在着较大的对地电容电流; 2)负载侧导线因绝缘下降, 对地漏电电流增加。</p>	<p>选用剩余动作电流稍大规格的断路器</p>
	线路存在故障	线路存在漏电或过电流	排除线路存在故障
	断路器损坏	断路器负载去掉后仍不能合闸	更换断路器

10 保修说明及售后服务

在用户遵守保管和使用条件下，本公司生产的产品，自生产日期(以产品合格证或产品上标明的日期为准)起十八个月内或者从购买之日起(以发票开据日期为准)十二个月内，产品因制造质量问题而发生损坏或不能正常工作时,本公司负责无偿修理或更换。但是，在下述情况下引起的故障，即使在保修期内亦作有偿修理或更换：

- a)产品的使用情况不符合标准规范要求；
- b)自行改装及不适当的维修等原因；
- c)地震、火灾、雷击、异常电压，其他不可抗拒的自然灾害等原因。

11 订货须知

订货时必须写明:产品名称、型号、规格、极数、脱扣方式及名称、保护特性、额定电流、额定剩余动作电流，订货数量。

例如：订RDM7L-250, 较高分断型M, 四极B型配电保护用断路器，复式脱扣器，额定电流225A，额定剩余动作电流100mA，共100台。

应写为RDM7L-250M/4300B 225A 100mA 100台。

用户对断路器如有特殊要求须与技术部门协商确认后方可签订合同。

2023年04月第一版

包装物料清单

序号	名称	单位	数量
1	产品本机	台	1
2	产品使用说明书	本	1
3	隔弧板	块	三极产品:4,四极产品:6
4	安装螺钉(包括弹垫、平垫)	套	1

尊敬的顾客：

为了保护我们的环境 当本产品的寿命终了时,请您做好产品或其零部件材料的回收工作，对于不能回收的材料也请做好处理，非常感谢您的合作与支持。

人民电器集团有限公司

RDM7L系列剩余电流保护断路器订货规范
(请用户根据需要在□内打“√”或填上数字并传真至我公司)

用户单位		订货日期	
联系电话		订货数量(台)	
型号规格	配电型:RDM7L- ___ / ___, 额定电流 $I_n =$ ___ A, 短路保护整定电流 $10I_n$ (默认) <input type="checkbox"/> I_n ($16A \leq I_n \leq 800A$) <input type="checkbox"/>		
	电动机保护型:RDM7L- ___ / ___, 2, 额定电流 $I_n =$ ___ A, 短路保护整定电流 $12I_n$ ($16A \leq I_n \leq 630A$) <input type="checkbox"/>		
接线方式	固定式板前接线 <input type="checkbox"/> 固定式板后接线 <input type="checkbox"/> 插入式板前接线 <input type="checkbox"/> 插入式板后接线 <input type="checkbox"/>		
额定剩余动作电流特性	125壳架	30mA <input type="checkbox"/> 50mA <input type="checkbox"/> 100mA <input type="checkbox"/> 300mA <input type="checkbox"/> 500mA <input type="checkbox"/> $I_{\Delta n}$ 动作时间: 非延时型 <input type="checkbox"/> 0.4s <input type="checkbox"/> 1s <input type="checkbox"/>	
	250壳架 400壳架	100mA <input type="checkbox"/> 300mA <input type="checkbox"/> 500mA <input type="checkbox"/> $I_{\Delta n}$ 动作时间: 非延时型 <input type="checkbox"/> 0.4s <input type="checkbox"/> 1s <input type="checkbox"/>	
	800壳架	300mA <input type="checkbox"/> 500mA <input type="checkbox"/> 1000mA <input type="checkbox"/> $I_{\Delta n}$ 动作时间: 非延时型 <input type="checkbox"/> 0.4s <input type="checkbox"/> 1s <input type="checkbox"/>	
	特殊订做	额定剩余动作电流 ___ / ___ / ___ mA $I_{\Delta n}$ 最大断开时间 ___ / ___ / ___ s (订做时需与技术部门确认)	
	漏电报警模块	漏电报警跳闸(代号 I) <input type="checkbox"/> 漏电报警不跳闸(代号 II) <input type="checkbox"/>	
		漏电报警模块工作电压 AC400V <input type="checkbox"/> AC230V <input type="checkbox"/> DC24V <input type="checkbox"/>	
附件要求	分励脱扣器	AC400V <input type="checkbox"/> AC230V <input type="checkbox"/> DC24V <input type="checkbox"/>	
	辅助触头	二常开二常闭(对RDM7L-125、250特殊订做适用) <input type="checkbox"/>	
	欠压脱扣器	AC400V <input type="checkbox"/> AC230V <input type="checkbox"/>	
	引线方式	端子接线 <input type="checkbox"/> 引出线 (默认500mm) <input type="checkbox"/>	
	电动操作机构	CD2电操机构AC110V~230V 或 DC110V~220V <input type="checkbox"/>	
	手动操作机构	A型 (默认圆形) <input type="checkbox"/> F型 (方形) <input type="checkbox"/>	
方杆长度150mm(默认) <input type="checkbox"/> 200mm <input type="checkbox"/> 250mm <input type="checkbox"/> 300mm <input type="checkbox"/>			
其它要求			

合格证

名称：剩余电流保护断路器

型号：RDM7L系列

检验员：检 5

日期：见产品标识码或二维码

产品符合GB/T 14048.2标准，经检验合格，准许出厂。

人民电器集团有限公司
浙江人民电器有限公司(生产厂)

注意：产品安装使用前，请仔细阅读使用说明书，并妥善保管，以备查阅。

人民电器集团有限公司

生产厂：浙江人民电器有限公司

地址：浙江省乐清市柳市柳乐路555号

客服热线：400 898 1166

官方网址：www.chinapeople.com

