

使用说明书

智领 SERIES

RDH7D系列
双电源自动转换开关

符合标准：GB/T 14048.11

产品安装使用前，请仔细阅读使用说明书，
并妥善保管，以备查阅。

目 录

一、开关简介	2
二、开关结构说明	3
三、主要技术参数	3
四、接线示意图	4
五、使用方法	5
六、端子接线操作方法	5
七、开关正确安装方法	5
八、开关外形及安装尺寸	6
九、开关控制类型及相应功能	7
十、开关使用说明	7
十一、外接端子接线方式图	9
十二、保修说明 及售后服务	12
十三、订货需知	12

前言

尊敬的用户：

感谢您使用本公司产品，诚愿本产品能给您的工作和生活带来效益和方便。欢迎您在使用过程中提出宝贵的意见和建议，我们将一如既往的给您提供热心周到的售后服务。若有任何疑问请与我们的销售商或直接与制造商联系。

本说明书只提供参考，若有产品或版本升级变更，恕不另行通知，以实收产品为准。感谢您的合作与支持。

一、开关简介

RDH7D双电源自动转换开关(ATSE)，是集开关与逻辑控制于一体、真正实现机电一体化的新型自动转换开关；它适用于交流50Hz、额定电压AC400V、约定发热电流3200A以下的供电系统，具有电源检测、保护、电气机械互锁等功能；可实现全自动、远程控制，强置“0”、紧急手动等操作，广泛应用于供电系统，将负载电路从一个电源自动换接至另一个(备用)电源的开关电器，以确保重要负荷连续、可靠运行及安全隔离等。开关由控制线路板发出各种逻辑命令管理电机，由电机带动开关主体部分的操作机构，快速地接通与分断电路或进行电路转换，通过明显可见状态实现安全隔离。

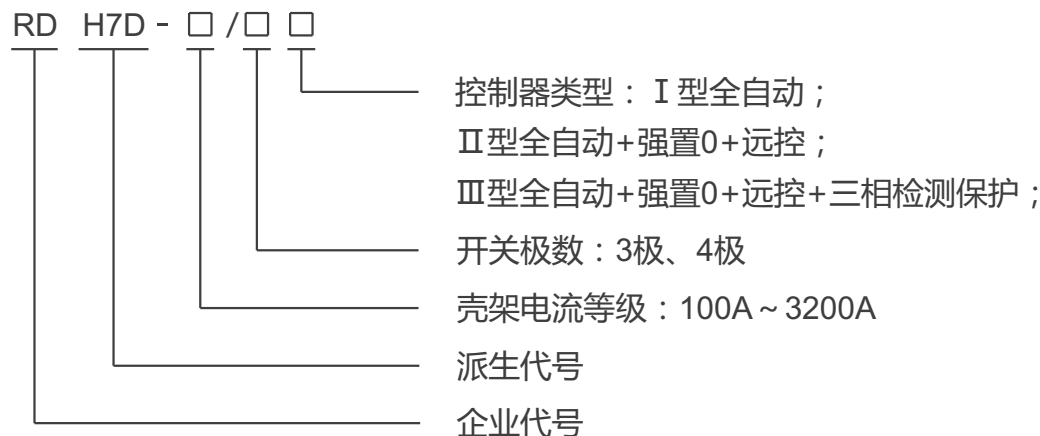
正常工作条件与安装条件。

1、安装地点海拔不超过2000m,安装类别为Ⅲ类，污染等级为3级，倾斜度不大于 $\pm 5^\circ$ 。周围环境温度 -5°C $+40^\circ\text{C}$ ；24小时平均温度不超过 $+35^\circ\text{C}$ 。最高温度 40°C 时相对湿度不超过50%，较低温度时允许有较高的相对湿度,例如 $+20^\circ\text{C}$ 时为90%，但应考虑到由于温度变化有可能产生凝露现象,如果以上条件不能满足时，订货时应与制造商协商，本开关用于海上，石油和核电站时另行定制。

2、不可以直接安装在易燃、易爆、潮湿、阳光直射、振动、冲击等地方，否则将缩短开关使用寿命或导致产品燃烧或爆炸。

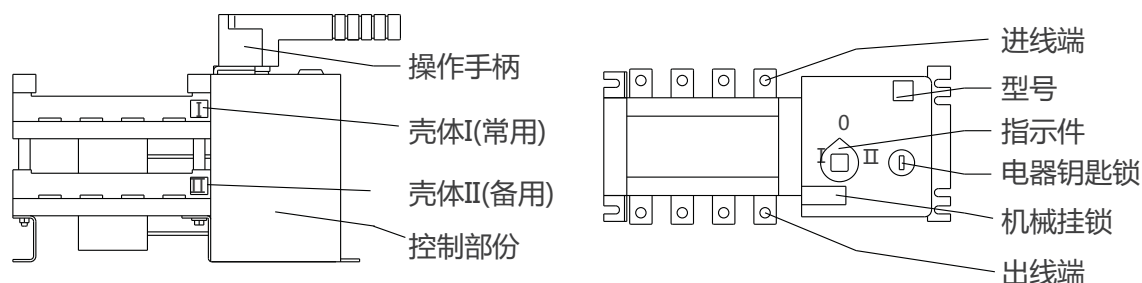
3、不可以安装在有导电尘埃、金属丝侵入的地方，否则将导致产品损坏或机械故障。

型号及含义：



二、开关结构说明

- 1、电器钥匙锁：控制开关内部控制线路电源，电器锁开启时，开关可实现全自动、强置“0”、远控操作；电气锁关闭时，开关只能手动操作。
- 2、操作手柄：使用操作手柄手动操作时，必须先关闭电器锁。
- 3、机械挂锁：检修专用，即先用操作手柄使开关处于“0”档位置，再拉起挂锁机构并上挂锁，方可进行检修(拉起挂锁则切断开关内部控制电源，开关无法自动，并且无法实现手动)。
- 4、指示件：指示开关的工作状态位置（I、0、II）。

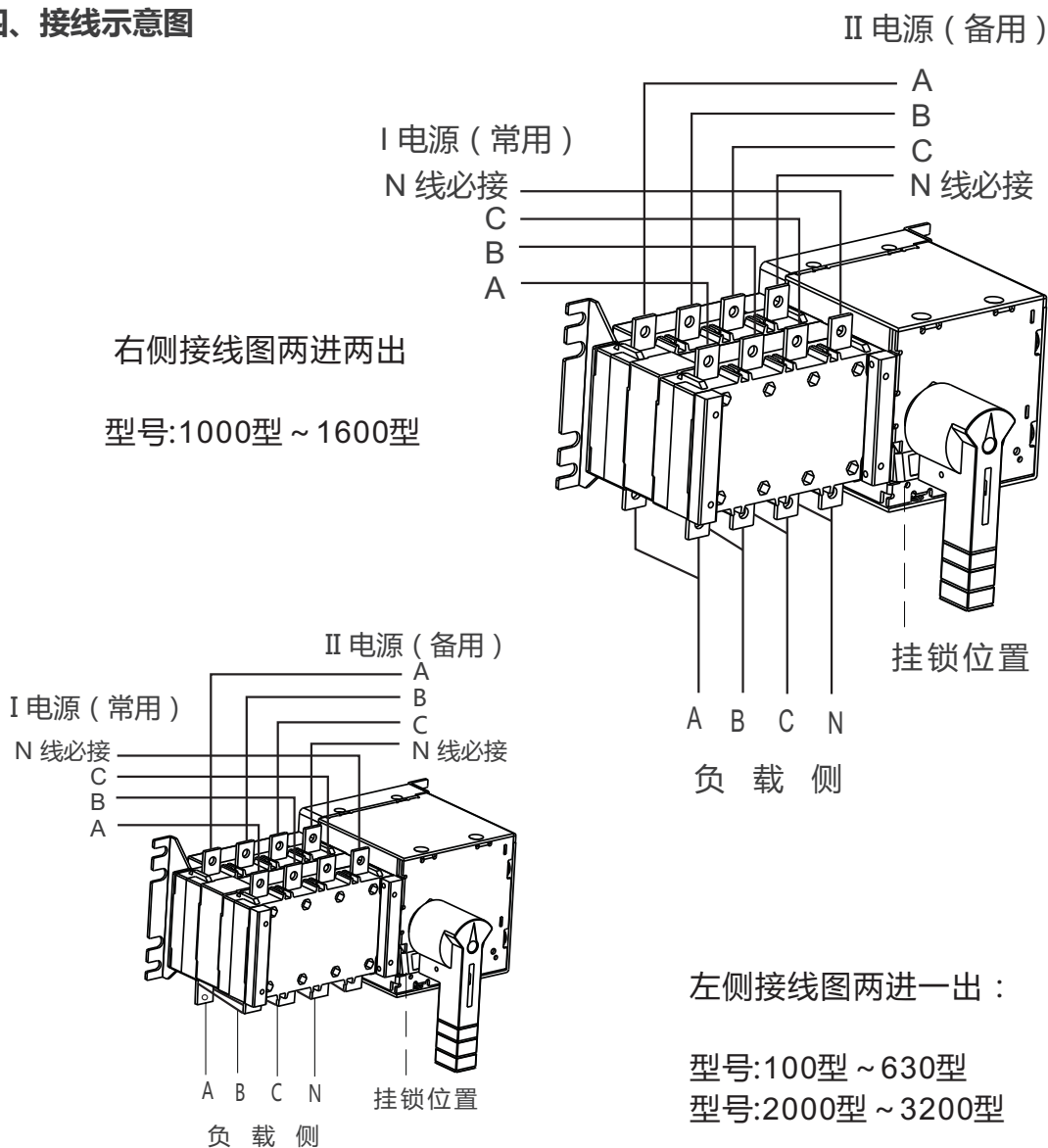


三、主要技术参数

- 1、开关符合标准：GB/T14048.11 IEC60947-6-1
- 2、电器级别：PC级:
- 3、使用类别：AC-33iB
- 4、额定工作电压(Ue)：AC400V:
- 5、额定工作电流 (Ie)：10A ~ 3200A

额定发热电流(A)	100	160	250	400	630	1000	1250	1600	2000	2500	3200	
额定绝缘电压	690V											
额定冲击耐受电压	6kV	8kV				12kV						
额定工作电流(A)	AC-31A	100	160	250	400	630	1000	1250	1600	2000	2500	3200
	AC-35A	100	160	250	400	630	1000	1250	1600	2000	2500	3200
	AC-33iB	100	160	250	400	630	1000	1250	1600	2000	2500	3200
额定短时耐受电流	5kA	8kA		13kA		32kA			55kA			
额定限制短路电流	100kA			70kA		100kA	120kA		80kA			
控制电源电压	AC230V、AC400V (消防DC24V)											
转换时间s	1.8	1.0		1.2	1.25	2.0						

四、接线示意图

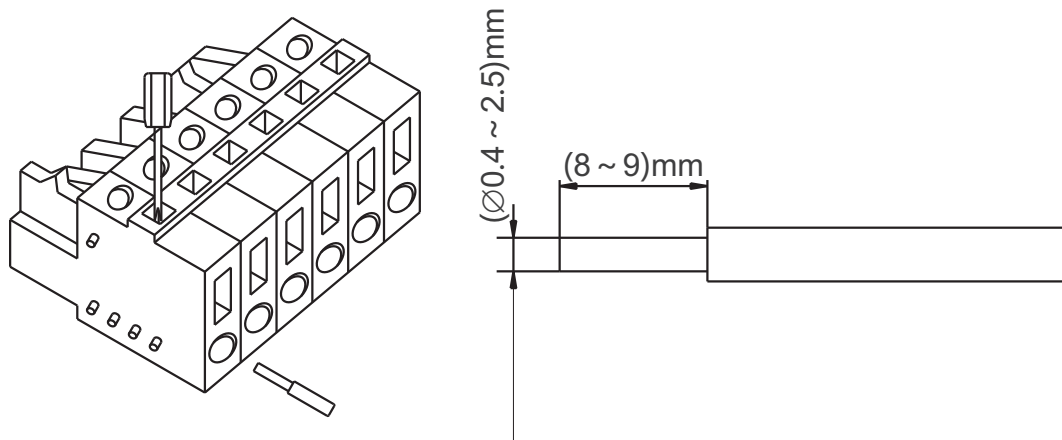


五、使用方法

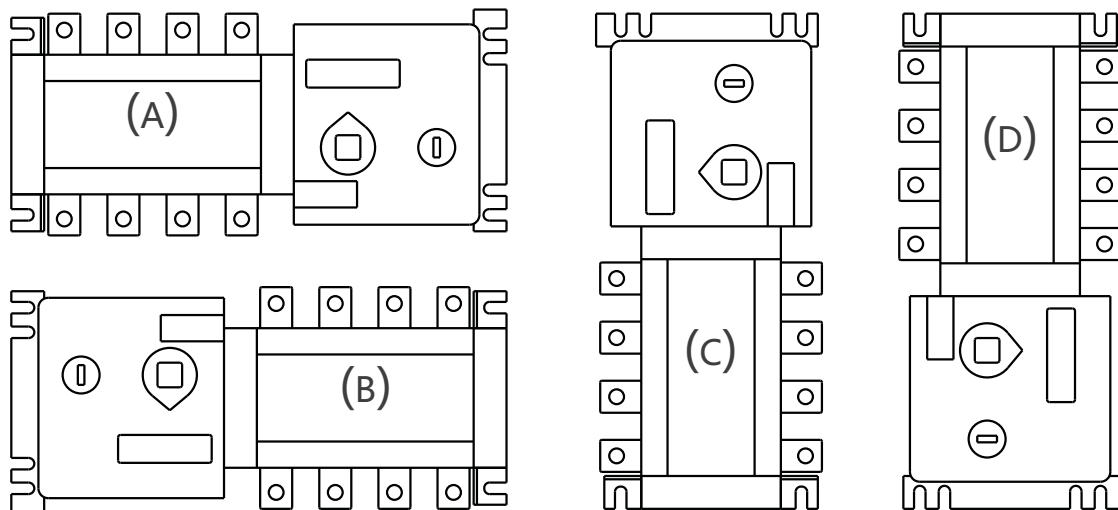
(一)、开关功能

- 1、全自动功能：常用电源断电时，开关自动转换至备用电源；当常用电源恢复正常时，开关又自动返回到常用电源。
- 2、强置“0”功能：启动强置“0”按钮，开关将切断两路电源。
- 3、远程控制功能：即远距离控制，按下“Ⅰ”档按钮；则常用电源工作；按下“Ⅱ”档按钮，则备用电源工作；按下“0”档按钮，则切断两路电源。
- 4、请根据需要选择开关功能，并按相应功能接线。
- 5、订货时请说明开关型号、电流规格及所需功能。

六、端子接线操作方法

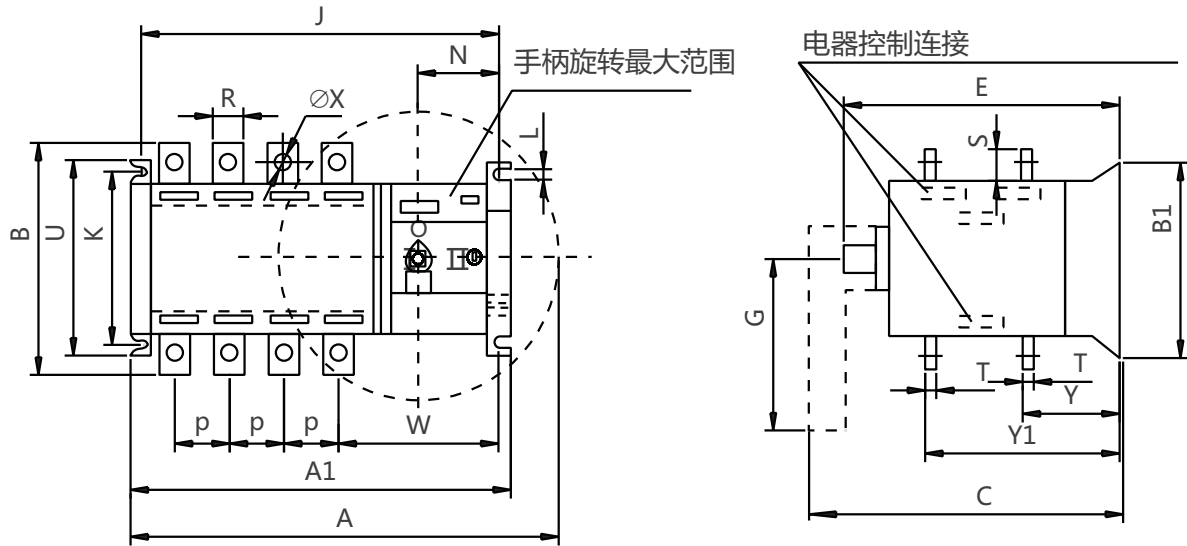


七、开关正确安装方法



以上A.B.C正确(其中A最佳)，D不正确

八、外形及安装尺寸



规格	外型尺寸和安装尺寸																			
In	A	A1	B	B1	C	E	G	J	K	L	N	P	R	S	T	U	W	X	Y	Y1
100/3	270	245	110	107	175	140	115	232	84	6	74.5	30	14	18	2.5	105	126	6	40	92
100/4	270	245	110	107	175	140	115	232	84	6	74.5	30	14	18	2.5	105	126	6	40	92
160/3	322	303	130	140	220	200	145	285	102	7	90	35	20	25	3.5	140	158	8	54	128
160/4	322	303	130	140	220	200	145	285	102	7	90	35	20	25	3.5	140	158	8	54	128
250/3	406	365	160	140	220	200	145	345	103	7	91	50	25	30	3.5	142	168	8	58	133
250/4	406	365	160	140	220	200	145	345	103	7	91	50	25	30	3.5	142	168	8	58	133
400/3	575	435	258	220	330	275	195	420	180	9	93	65	32	38	5	222	185	11	83	193
400/4	575	435	258	220	330	275	195	420	180	9	93	65	32	38	5	222	185	11	83	193
630/3	575	435	258	220	330	275	195	420	180	9	93	65	40	38	6	222	185	11	83	193
630/4	575	435	258	220	330	275	195	420	180	9	93	65	40	38	6	222	185	11	83	193
800/3	760	630	308	250	345	330	443	610	220	11	87	120	60	60	8	250	207	11	109	254
800/4	760	630	308	250	345	330	443	610	220	11	87	120	60	60	8	250	207	11	109	254
1000/3	760	630	308	250	345	330	443	610	220	11	87	120	60	60	8	250	207	11	109	254
1000/4	760	630	308	250	345	330	443	610	220	11	87	120	60	60	8	250	207	11	109	254
1250/3	760	635	335	250	350	330	443	615	220	11	87	120	80	80	8	250	207	13	110	255
1250/4	760	635	335	250	350	330	443	615	220	11	87	120	80	80	8	250	207	13	110	255
1600/3	760	635	335	250	350	330	443	615	220	11	87	120	80	80	10	250	207	13	110	255
1600/4	760	635	335	250	350	330	443	615	220	11	87	120	80	80	10	250	207	13	110	255
2000/3	800	535	400	250	520	495	447	490	220	11	84.5	120	80	120	12	250	185	13	160	380
2000/4	800	650	400	250	520	495	447	615	220	11	84.5	120	80	120	12	250	185	13	160	380
2500/3	800	535	400	250	520	495	447	490	220	11	84.5	120	80	120	15	250	185	13	160	380
2500/4	800	650	400	250	520	495	447	615	220	11	84.5	120	80	120	15	250	185	13	160	380
3200/3	800	535	400	250	520	495	447	490	220	11	84.5	120	80	120	15	250	185	13	160	380
3200/4	800	650	400	250	520	495	447	615	220	11	84.5	120	80	120	15	250	185	13	160	380

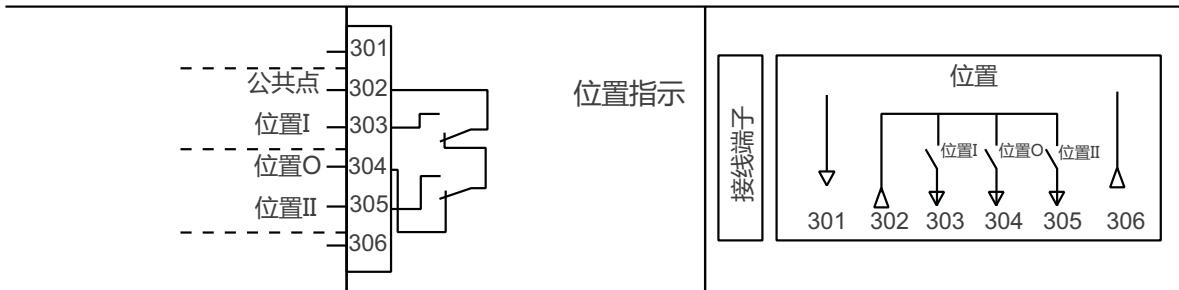
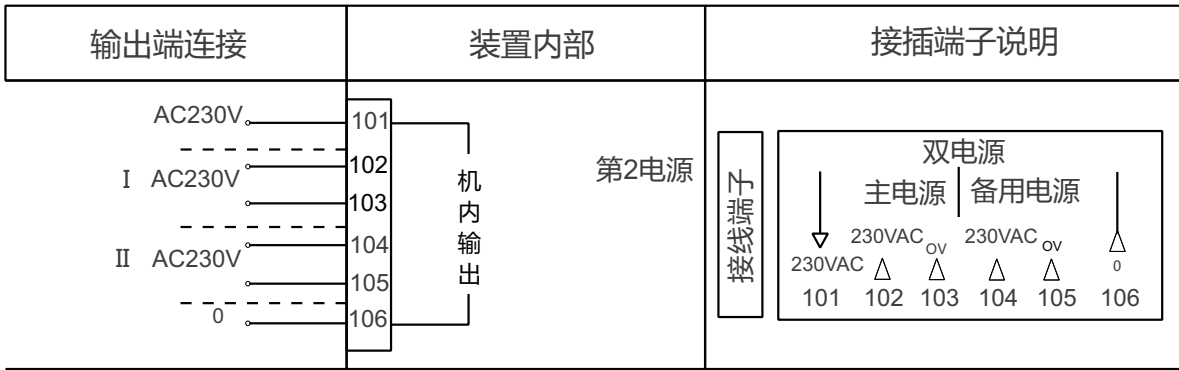
注明：外型尺寸:长×宽 (A1×B);安装尺寸:长×宽 (J×K)

九、开关控制类型及相应功能

- 1、I型：全自动,自投自复;
- 2、II型：全自动、强置"0"、远程控制、带发电机起动信号。
- 3、III型：三相电源检测保护、全自动、强置"0"、远程控制、带发电机起动信号。
- 4、全自动：即自投自复，常用电源断电(或失压)时，开关自动转换至备用电源；当常用电源恢复正常后，开关自动返回到常用电源位置。
- 5、强置"0"：紧急情况或设备检修时，启动强置"0"自锁按钮，开关自动转换至"0"档，切断常用、备用两路电源。
- 6、远程控制(远控)：即远距离操作控制，启动 "I"档按钮，则常用电源投入工作；启动 "II"档按钮，则备用电源投入工作。
- 7、带发电机(油机起动信号)：当市电电源断电(或缺相)时，则发出油机启动信号，使油机自动启动，等发电机输出正常电压后，开关便自动转换至备用电源；而当市电电源恢复正常后，开关又自动返回至市电电源，同时发出油机关闭信号，使油机自动关闭。
- 8、缺相保护：III型开关，控制器对三相电源检测，常用电源任意一相断电，开关自动转换到备用电源（备用电源需正常）。

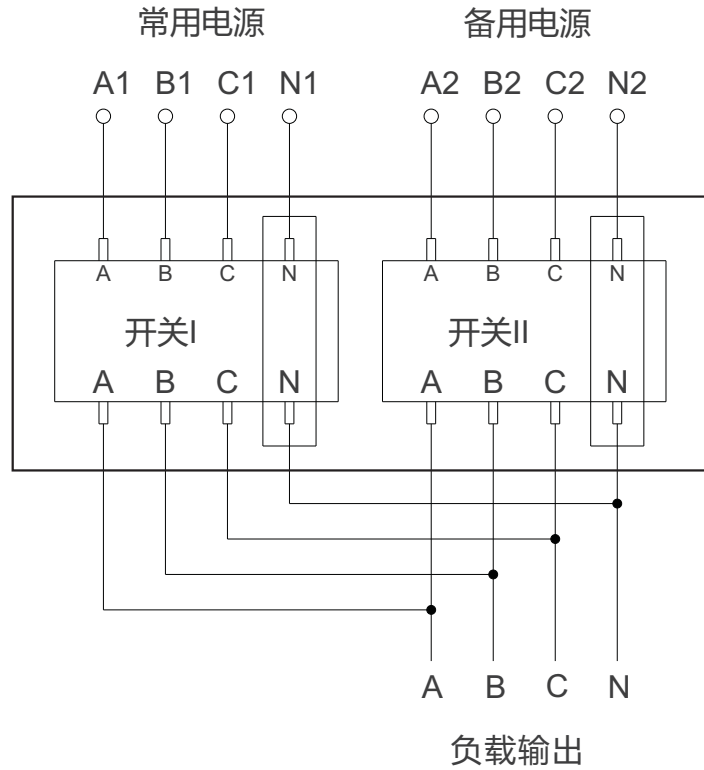
十、开关使用说明

- 1、非专业人士，请勿安装；非本公司许可，请勿拆开，以免损坏。
- 2、使用安装前，请仔细阅读本说明书，避免使用不当。
- 3、开关内部控制电源额定电压为 AC230V，取自常用电源的C1、N1与备用电源的C2.N2，在85%~110%的额定控制电压范围内，开关方可正常工作。
- 4、开关进线端电源应有过压保护，以免电压过高而损坏内部线路板或控制电机。
- 5、开关出线端应有短路保护，以免短路时电流过大而烧坏开关本体。
- 6、使用安装时，请将电器钥匙锁关闭，并将开关打到 "0" 挡。
- 7、开关接线时，请测量与区分电源进线的A.B.C.N，并接到开关的相应极上。
- 8、通电使用前，请再次测量C相与N电压是否在85%~110%的额定控制电压范围内，然后开启电器锁，正式投入工作。
- 9、开关正常投入后，请取下电器钥匙与操作手柄单独保管，以防意外。

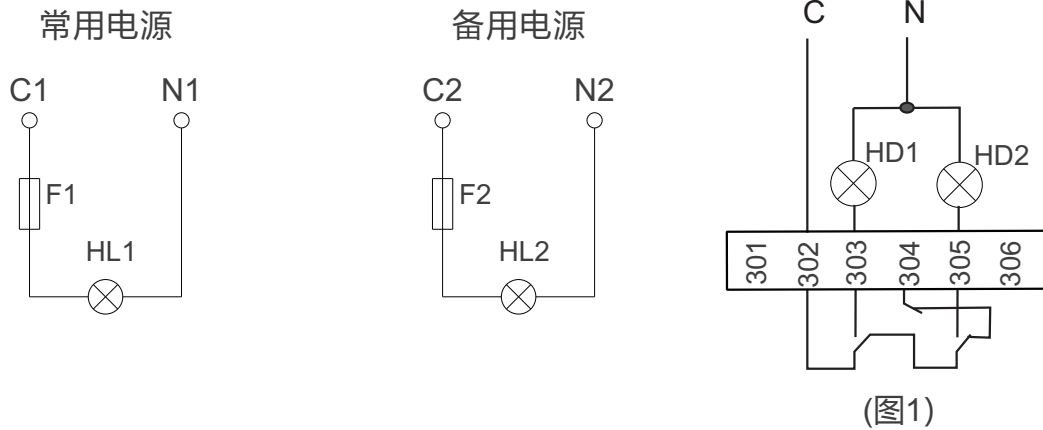


十一、外接端子接线方式图

1、RDH7D/4P主电路接线图



2、100型“1”型接线方法



(图1)

接线端子:

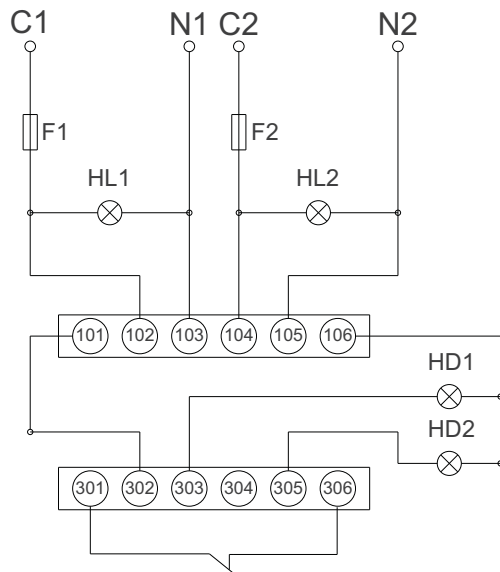
- 302,303- I 路信号指示
- 302,304- 0 路信号指示
- 302,305- II 路信号指示
- 301-I 型三极时为常用零线输入
- 306-I 型三极时为备用零线输入

- HL1常用电源指示
- HL2备用电源指示
- HD1常用合闸指示
- HD2备用合闸指示

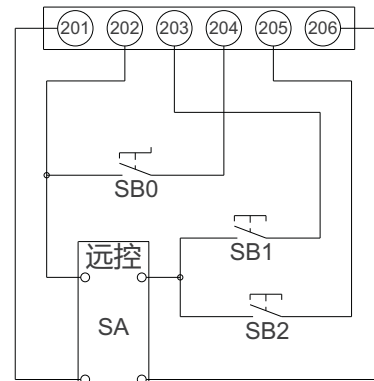
- 1) 控制器电源内部已接好。
- 2) 用户只要把主电源接入,开关就能自动工作。
- 3) 302与303为常用合闸指示,302与305为备用合闸指示。
- 4) 302至305为无源触点,指示灯如需要电源按图1所示接线。

3、100型至3200型 “II” 型 全自动+手动（远控）接线方式

常用电源输入 备用电源输入



常用没电时发电机信号输出



全自动201与206短接

F1、F2:(5A)熔断器
 HL1:常用电源有电指示
 HL2:备用电源有电指示
 HD1:常用电源投入指示
 HD2:备用电源投入指示

SA:功能转换开关
 SB0:强置“0”自锁按钮
 SB1:常用电源投入按钮
 SB2:备用电源投入按钮

3.1、100型至3200型II型开关控制电路接线端子。

102, 103-I 路电源控制输入端子。104, 105-II 路电源控制输入端子。

101,106-为控制内部输出有源端子(AC230V)电压。

302, 303-I 路合闸信号指示; 302, 304-0 路信号指示;

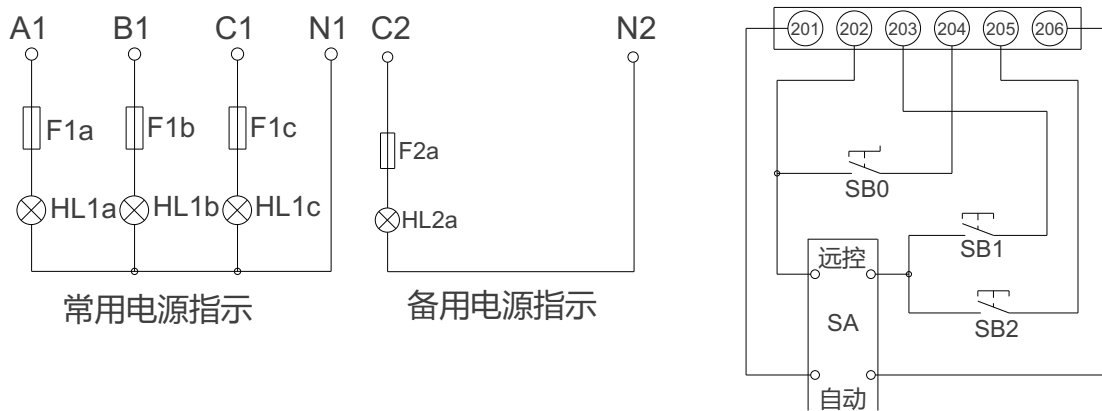
302, 305-II路合闸信号指示。301,306- 发电机启动信号。

开关三极时: 301-常用控制零线输入, 306-备用控制零线输入。

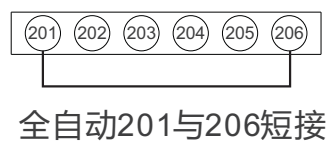
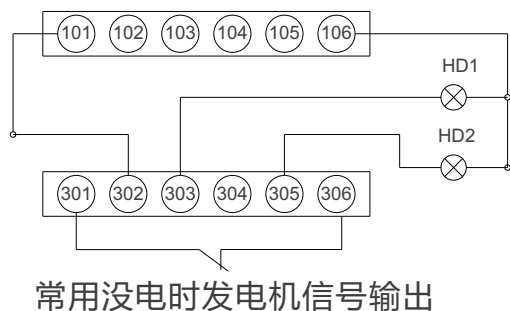
开关DC24V, AC230V消防时: 301,306 接入消防控制电源。

注明: 102与103; 104与105常用,备用电源火线与零线不能接反。

4、100型至3200型 “III” 型全自动+手动（远控）接线方式



注明:III型102至105不接线。



F1a ~ F2a:(5A)熔断器

HL1a:HL1b:HL1c:常用电源
有电指示

HL2a:备用电源有电指示

HD1: 常用电源投入指示

HD2: 备用电源投入指示

SA: 功能转换开关

SB0: 强制“0”自锁按钮

SB1: 常用电源投入按钮

SB2: 备用电源投入按钮

- 1).HD1、HD2、HL1、HL2指示灯可根据需要选接；
- 2).101与106为开关输出的指示灯电源，其中106为火线；
- 3).I型开关125A以上不做，只做II型与III型。
- 4).II型与III型开关的201~206端子可根据需要选择相应功能接线。
- 5).III型开关中已接入三相电源，102~105不可再接电源;仅三极开关103接入常用零线N1;105接入备用零线N2。
- 6).02，303-I路合闸信号指示；302，304-0路信号指示；
- 7).302，305-II路合闸信号指示。301,306- 发电机启动信号。
- 8).开关DC24V，AC230V消防时：301,306 接入消防控制电源。

十二、保修说明及售后服务

本公司生产的双电源开关产品，自生产日期(以合格证或产品上标明的日期为准)起十八个月内或者从购买之日起(以发票开据日期为准)十二个月内实行三包，包用，包修，包换；因产品质量问题无法正常使用，本公司负责维修或更换产品。如用户未按本说明书规范要求操作，导致产品损坏不属于三包内。以下情况产品损坏不属于无偿服务范围。

- 1、由于使用错误，自行改装及不适当的维修等原因。
- 2、超过标准规范的要求使用。
- 3、购买后由于摔落及安装过程中发生损坏等原因。
- 4、地震、火灾、雷击、异常电压、其它不可抗拒的自然灾害等原因。

十三、订货须知

用户订货时须提供如下资料：

- 1、产品名称、规格型号。
- 2、开关型号与工作电流。

例如：订购自动转换隔离开关,400型，四极，Ⅱ型,额定工作电流400A，数量20台。可写为：RDH7D-400/4PⅡ400A 20台。

2020年一月第一版

包装物料清单表

序号	名称	单位	数量
1	产品本机	台	1
2	产品使用说明书	本	1
3	干燥剂	包	3

尊敬的顾客：

为了保护我们的环境，当本产品的寿命终了时，请您做好产品或其零部件材料的回收工作，对于不能回收的材料也请做好处理，非常感谢您的合作与支持。

人民电器集团有限公司

合格证

名称： 双电源自动转换开关

型号： RDH7D

检验员： 检 8

日期： 见产品标识码或二维码

产品符合GB/T14048.11标准，经
检验合格，准许出厂。

人民电器集团有限公司
浙江人民电器有限公司(生产厂)

注意：对于本手册的内容，若因技术升级或采用更新的生产工艺，人民电器有权随时更改、变动，不再另作说明。

人民电器集团有限公司

生产厂：浙江人民电器有限公司

地址：浙江省乐清市柳市车站路555号

客服热线：400 898 1166

官方网址：www.chinapeople.com

