

# 使用说明书

**智领** SERIES

RDB7H-63小型断路器

符合标准：GB/T 10963.1

产品安装使用前，请仔细阅读使用说明书，  
并妥善保管，以备查阅。

## 警告

- 1、严禁湿手操作断路器，否则可能发生电击事故。
- 2、断路器的短路保护特性工厂已经测试，若是在安装或使用过程中必须验证，则应使用经国家有关部门检测合格的专用测试台测试，严禁用负载线直接短路的试验方法，避免人身伤害。

## 注意

- 1、断路器安装场所应无爆炸危险、无腐蚀性气体，并应注意防潮、防尘、防火、防震动。
- 2、断路器的过载保护特性已由制造厂整定，在使用过程中不可随意调整，以免影响性能。
- 3、为了您的安全，请合理选择断路器的短路保护特性要求，并合理配备安装导线。
- 4、接线时一定要接紧，且在安装使用一段时间后要再进行紧固，每次的拧紧力矩为（2.5~3）N·m。
- 5、本产品接触板为铜或铜合金，用户接铝导线时请采用铜铝过渡，搪锡或者加装铜接线鼻，以免导致铜、铝直接接触造成电化学腐蚀导致接线松动，接触电阻增大而烧损线路。如因接线不合理出现线路烧毁，本公司概不负责，特此警告！

## 1 用途与适用范围

RDB7H-63小型断路器(以下简称断路器), 主要用于交流50Hz, 额定工作电压230/400V, 额定电流至63A, 额定短路分断能力不超过10000A的保护配电线路中, 作为线路不频繁接通、分断和转换之用, 具有过载、短路保护和隔离功能。

产品符合: GB/T 10963.1 标准。

## 2 正常工作和安装条件

2.1 周围空气温度上限不超过+40°C, 下限不低于-5°C, 且24h平均温度不超过+35°C。

2.2 安装地点海拔高度应不超过2000m。

2.3 大气相对湿度在周围空气温度为+40°C时不超过50%, 在较低温度下允许有较高的相对湿度; 例如20°C时达90%。对由于温度变化偶尔产生在产品上的凝露应采取特殊的措施。

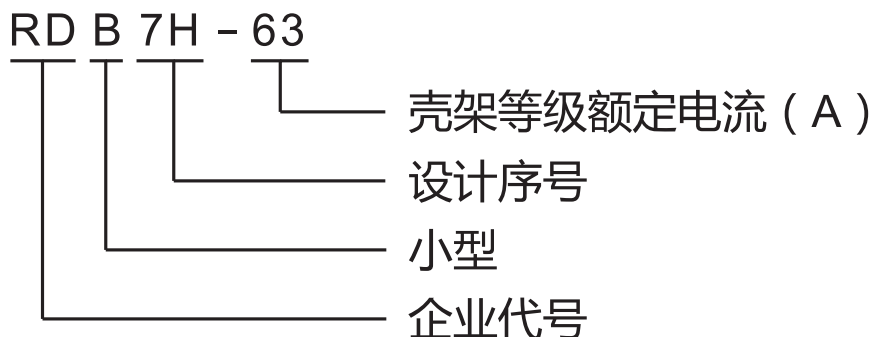
2.4 污染等级: 2级。

2.5 安装条件: 安装在无显著冲击, 振动的场所, 无危险(爆炸)的介质中。

2.6 安装方式: 采用TH35-7.5安装导轨安装。

2.7 安装类别: II、III级。

### 3 型号及其含义：



### 4 产品分类

4.1 按极数分有：单极、二极、三极、四极；

4.2 按瞬时脱扣电流形式分有：C型、D型；

4.3 按额定电流分有：6A、10A、16A、20A、25A、32A、40A、50A、63A；

4.4 按额定工作电压分：单极230V,二极230/400V,其余为400V；

### 5 主要技术数据

5.1 过电流脱扣特性：断路器在正常安装条件和基准环境温度(30-35)°C下，过电流脱扣特性符合表1的规定。

5.2 断路器的额定短路分断能力见表2

5.3 机械电气寿命

断路器在规定的额定电压下，接通和分断额定电流，功率因数为0.85-0.9，以每小时操作循环120次(>32A)或240次(≤32A)的频率试验，其机械电气寿命为6000次。

表1

序号	脱扣类型	额定电流 $I_n$	试验电流A	脱扣时间	预期结果	起始状态
1	C、D	所有值	$1.13I_n$	$t \leq 1h$	不脱扣	冷态
2	C、D	所有值	$1.45I_n$	$t < 1h$	脱扣	紧接着序号1试验后
3	C、D	$I_n \leq 32A$	$2.55I_n$	$I_s < t < 60s$	脱扣	冷态
		$32A < I_n \leq 63A$		$I_s < t < 120s$		
4	C	所有值	$5I_n$	$t \leq 0.1s$	不脱扣	冷态
	D		$10I_n$			
5	C	所有值	$10I_n$	$t < 0.1s$	脱扣	冷态
	D		$20I_n$			

表2

脱扣类型	额定电流 A	额定短路分断能力 A	$\text{COS } \phi$
C	$6 \leq I_n \leq 63$	10000	0.45 ~ 0.50
D	$6 \leq I_n \leq 63$	6000	0.65 ~ 0.70

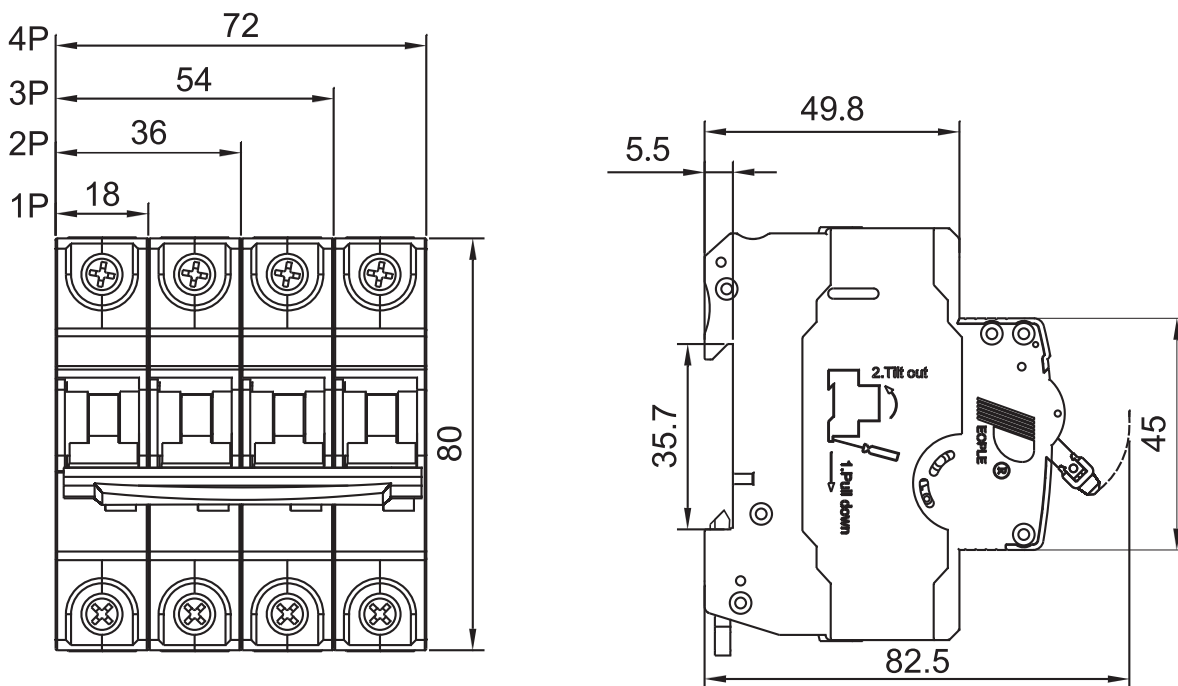
## 6 结构与工作原理

断路器由触头系统、灭弧系统、电磁系统、脱扣系统、操作机构及外壳等组成。

断路器的工作原理：在正常工作情况下，推动断路器的操作机构，此时操作机构闭锁，动、静触头接触，使电源接通。当线路过载时，双金属片产生变形，推动锁扣使机构脱扣，断路器分闸，切断故障线路；当线路短路时，电磁系统中动静铁芯吸合，动铁芯带动顶杆撞机锁扣使机构脱扣，断路器分闸，切断故障线路。断路器通过上述两种方式完成线路及设备的过载和短路保护。

## 7 外形尺寸与安装尺寸

断路器的外形尺寸与安装尺寸见图1。



断路器的外形、安装尺寸图1

## 8 安装与调整

8.1 断路器安装前应注意下列事项：

- a) 检查断路器，确认完好无损，动作灵活。
- b) 检查断路器的标志内容是否与实际使用条件相符合。

8.2 断路器安装时应注意接线端的标志。

8.3 整定电流不能自行调节，无需进行维修。

8.4 断路器采用图2所示的安装轨安装。

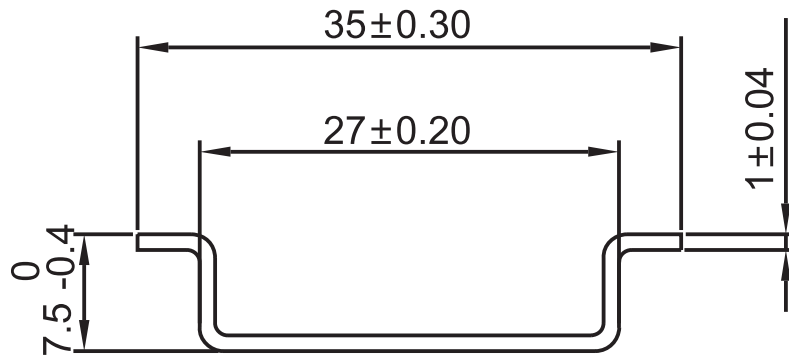


图2 安装轨尺寸

## 9 保修说明及售后服务

用户在遵守保管和使用条件下,本公司生产的产品,自生产日期(以产品合格证或产品上标明的日期为准)起十八个月内或者从购买之日起(以发票开据日期为准)十二个月内,产品因制造质量问题而发生损坏或不能正常工作时,本公司负责无偿修理或更换。但是,在下述情况下引起的故障,即使在保修期内亦作有偿修理或有偿更换:

a)产品的使用情况不符合标准规范要求;

b)自行改装及不适当的维修等原因;

c)地震、火灾、雷击、异常电压,其它不可抗拒的自然灾害等原因。

## 10 订货须知

订购断路器时,需指明下述各点:

1)产品型号和规格;

2)断路器的极数;

3)额定电流;

4)脱扣器类型；

5)订货数量。

例:订RDB7H-63小型断路器额定电流为63A,2P,C型,1000台,  
应写为RDB7H-63/2P,C63,1000台。

---

2018年10月第一版

附表A：绝缘铜导线或等效的铜排载流量参考值

额定电流 (A)	$I_n \leq 6$	$6 < I_n \leq 13$	$13 < I_n \leq 20$	$20 < I_n \leq 25$
导线截面 积(mm <sup>2</sup> )	1	1.5	2.5	4
根数	1			

额定电流 (A)	$25 < I_n \leq 32$	$32 < I_n \leq 50$	$50 < I_n \leq 63$
导线截面 积(mm <sup>2</sup> )	6	10	16
根数	1		

尊敬的顾客：

为了保护我们的环境,当本产品的寿命终了时,请您做好产品或其零部件材料的回收工作,对于不能回收的材料也请做好处理,非常感谢您的合作与支持。

人民电器集团有限公司



# 合格证

名称：小型断路器

型号：RDB7H-63系列

检验员：检7

日期：见产品标识码或二维码

产品符合GB/T 10963.1标准，经  
检验合格，准许出厂。

**人民电器集团有限公司**

浙江人民电器有限公司(生产厂)

注意：对于本手册的内容，若因技术升级或采用更新的生产工艺，人民电器有权随时更改、变动，不再另作说明。

## 人民电器集团有限公司

生产厂：浙江人民电器有限公司

地址：浙江省乐清市柳市车站路555号

客服热线：400 898 1166

官方网址：[www.chinapeople.com](http://www.chinapeople.com)

