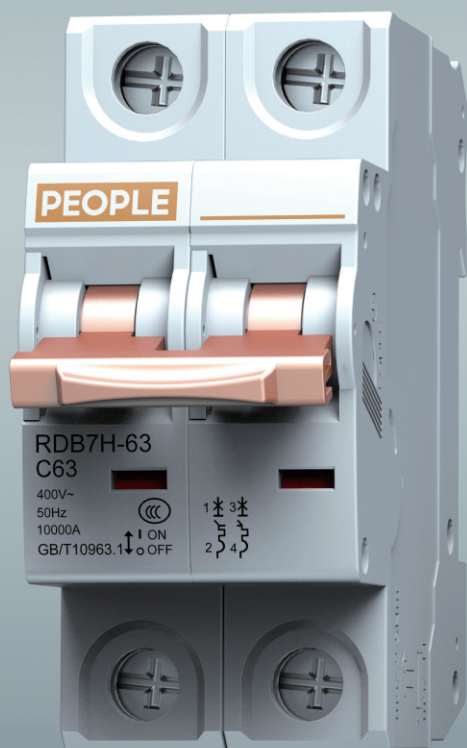


# RDB7H系列

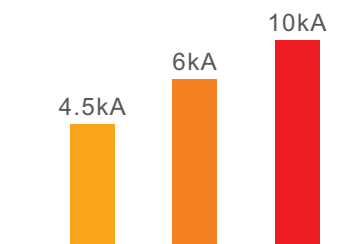
“金”准守护  
智存由心





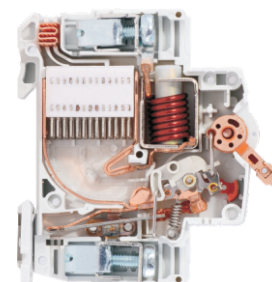
## 全规格的分断能力

全系列分断能力可达10KA，冷却效果好，满足用户更高分断性能要求。



## 顺畅弧道 引弧设计

旁路引弧顺畅，灭弧罩采用13片灭弧栅片，创新灭弧室设计，真正实现零飞弧。



## 附件功能齐全 可塑性高

产品可塑性高，可拼装附件功能齐全，满足市场上不同客户的需求。



## 环境适应能力强

适应-35°C~+70°C温度范围，产品能在高海拔、温差大等严酷环境下稳定运行。



# RDB7系列小型断路器

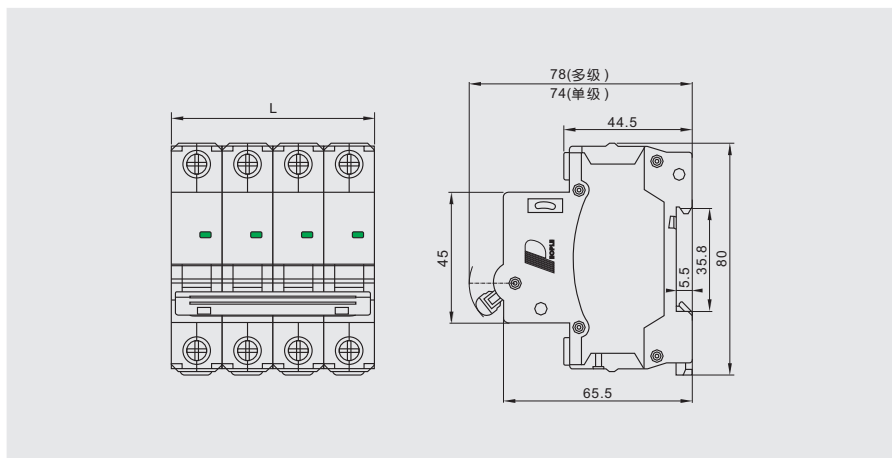


## 选型指南

RDB7	63	1P	C	32A	OF
产品型号	壳架电流	极数	脱扣器方式	额定电流	附件代号
小型断路器	63	1P 1P+N 2P 3P 3P+N 4P	C: 保护常规负载 和照明线路  D: 保护启动电力 较大的负载	1A、2A 3A、4A 6A、10A 16A、20A 25A、32A 40A、50A 63A	OF: 辅助触头 SD: 报警触头 MX: 分励脱扣器 MN: 欠压脱扣器 MV: 过压脱扣器 MV+MN: 过欠压脱扣器 MX+OF: 分励+辅助 MX+SD: 分励+报警

举例：订RDB7-63，额定电流为63A，2P，C型，1000台。  
应写为RDB7-63/2P C63 1000台。

## 选型尺寸



宽度	1P	1P+N、2P	3P	3P+N、4P
L	18	36	54	72

# RDB7系列小型断路器

## 符合标准

产品型号	国际标准	国家标准
RDB7H-63、RDB7-63	IEC60898-1	GB/T10963.1
RDB7HLE-63、RDB7LE-63	IEC61009-1	GB/T16917.1
RDB7-125、RDB7-125H	IEC60947-2	GB/T14048.2
RDB7LE-125、RDB7LE-125H	IEC60947-2	GB/T14048.2

## 应用范围

RDB7系列小型断路器主要用于交流50Hz，额定工作电压至400V，额定电流至125A，额定短路分断能力不超过10000A，还具有家用或类似场所线路的过载和短路保护，在正常情况下作为线路不频繁转换的配电线路中。

## 安装环境

- 污染等级：2级
- 使用环境温度：周围空气温度为-35°C ~ +70°C，24h的平均值不超过+35°C
- 空气相对湿度：在周围空气温度为+40°C时不超过50%；在较低的温度下可以有较高的相对湿度；例如最湿月的平均最大相对湿度为95%，同时该月的平均最低温度为+20°C，对由于温度变化偶尔产生的凝露应采取处理措施。
- 海拔高度：不超过2000m

## 安装条件

- 断路器应安装在无显著冲击，振动的场所，无危险（爆炸）的介质中。
- 安装方式：采用标准安装轨（TH35型）安装，安装于配电箱、配电柜或盒中。
- 安装时一般采用垂直安装，安装平面与垂直面的倾斜度不超过±5°，手柄向上为接通电源位置。
- 安装类别：II、III类。

## 储存和运输条件

- 产品应储存在空气流通的库房内，温度下限不低于-5°C，上限不超过+40°C；相对湿度(+25°C)时不超过95%；
- 产品在运输和储存时应避免受到雨雪侵蚀、曝晒、潮湿、污染。仓储时，距地面高度大于150mm，过程中应轻拿轻放，不应倒置，避免剧烈碰撞。

## 技术参数

产品型号	RDB7H-63	RDB7-63	RDB7-125H	RDB7-125	RDB7HLE-63	RDB7LE-63	RDB7LE-125H	RDB7LE-125	
额定电流In(A)	6~63	1~63	80~125	80~125	6~63	1~63	80~125	80~125	
额定剩余动作电流I <sub>Δn</sub> (mA)	-	-	-	-	30、50		30、50		
漏电保护类型	-	-	-	-	AC		AC		
极数	1P、2P、 3P、4P	1P、1P+N、2P 3P、3P+N、4P	1P、2P、 3P、4P	1P、2P、 3P、4P	1P+N、2P、3P 3P+N、4P		1P+N、2P、3P 3P+N、4P		
额定电压 U <sub>e</sub> (V)	230(1P、1P+N、2P) 400(3P、4P、3P+N)				230(1P+N、2P) 400(3P、3P+N、4P)				
额定频率(Hz)	50				50				
额定短路能力I <sub>cn</sub> (A)	10000	6000	10000	6000	10000	6000	10000	6000	
运行短路能力I <sub>cs</sub> (A)	10000	6000	7500	6000	10000	6000	7500	6000	
机械寿命(次)	20000	20000	20000	20000	20000	20000	20000	20000	
电气寿命(次)	10000	10000	10000	10000	10000	10000	10000	10000	
额定冲击耐受电压U <sub>imp</sub> (1.2/50)(KV)	4				4				
介电测试电压(V)	2000				2000				
接线能力	最小导线截面积(mm <sup>2</sup> )	1		6		1		6	
	最大导线截面积(mm <sup>2</sup> )	16		50		16		50	
	标准扭矩(N.m)	2		3.5		2		3.5	
	极限扭矩(N.m)	2.5		4		2.5		4	
	接线深度(mm)	11		15		11		15	
电磁脱扣特性	B型(3In-5In)	/		/		/		/	
	C型(5In-10In)	■	■	■	■	■	■	■	■
	D型(10In-20In)	■	■	■	■	■	■	■	■
温度补偿系数	比基准温度每升高10°C变化值	-(0.03~0.05)In				-(0.03~0.05)In			
	比基准温度每降低10°C变化值	+(0.04~0.07)In				+(0.04~0.07)In			
高海拔使用 额定电流修正系数	≤2000m	In				In			
	3000m	0.96In				0.96In			
	4000m	0.94In				0.94In			
	5000m	0.92In				0.92In			
进线方式	上下进线均可				上进线				

# RDB7系列小型断路器

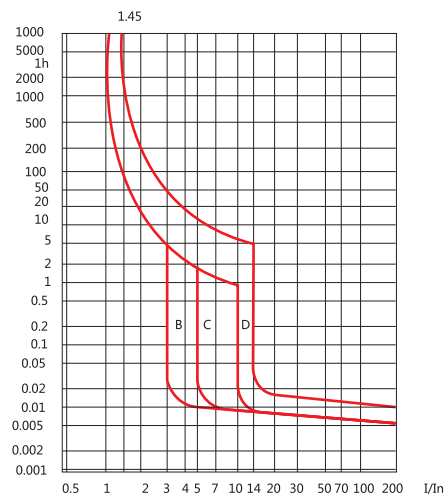
## 过电流脱扣特性

序号	脱扣类型	额定电流 $I_n$	试验电流A	脱扣时间	预期结果	起始状态
1	C、D	所有值	$1.13I_n$	$t \leq 1h$ (对 $I_n \leq 63A$ ) $t < 2h$ (对 $I_n > 63A$ )	不脱扣	冷态
2	C、D	所有值	$1.45I_n$	$t < 1h$ (对 $I_n \leq 63A$ ) $t < 2h$ (对 $I_n > 63A$ )	脱扣	紧接着序号1试验后
3	C、D	$I_n \leq 32A$	$2.55I_n$	$I_s < t < 60s$	脱扣	冷态
		$32A < I_n \leq 63A$		$I_s < t < 120s$		
4	C	所有值	$5I_n$	$t \leq 0.1s$	不脱扣	冷态
	D		$10I_n$			
5	C	所有值	$10I_n$	$t < 0.1s$	脱扣	冷态
	D		$20I_n$			

## 额定短路分断能力

产品类型	脱扣类型	额定电流 A	额定短路分断能力 A	$\cos \phi$
RDB7H、RDB7HLE	C	$6 \leq I_n \leq 63$	10000	0.45 ~ 0.50
	D	$6 \leq I_n \leq 63$	6000	0.65 ~ 0.70
RDB7、RDB7LE	C	$6 \leq I_n \leq 63$	6000	0.65 ~ 0.70
	D	$6 \leq I_n \leq 63$	6000	0.65 ~ 0.70
RDB7-125、RDB7LE-125	C	$80 \leq I_n \leq 125$	6000	0.65 ~ 0.70
	D	$80 \leq I_n \leq 125$	6000	0.65 ~ 0.70
RDB7-125H、RDB7LE-125H	C	$80 \leq I_n \leq 125$	10000	0.65 ~ 0.70
	D	$80 \leq I_n \leq 125$	10000	0.65 ~ 0.70

## 脱扣曲线





订货须知

(请用户根据需要在□内打“√”或填上数字并传真至我公司)

用户单位			订货日期		
联系电话			订货数量(台)		
型号规格	型号: RDB7-63□ RDB7H-63□ RDB7-125□ RDB7-125H□ RDB7LE-63□ RDB7HLE-63□ RDB7LE-125□ RDB7LE-125H□ 额定电流: 1A□ 2A□ 3A□ 4A□ 6A□ 10A□ 16A□ 20A□ 25A□ 32A□ 40A□ 50A□ 63A□ 80A□ 100A□ 125A□ 其它: ____ A				
	脱扣曲线: C型□ B型□ D型□ 额定剩余动作电流: 30mA□ 50mA□ 75mA□ 100mA□				
极数	1P□	1P+N□	2P□	3P□	3P+N□ 4P□
额定电压	230□	240□	400□	415□	
附件要求	分励脱扣器	AC400V □ AC230V □ AC110V □ AC60V □ AC24V □ DC220V □ DC110V □ DC60V □ DC24V □			
	辅助触头	使用类别: _____ Ue: _____ Ie: _____			
	欠压脱扣器	Uoe: AC170V±5%			
	过压脱扣器	Uvo: AC280V±5%			
	过欠压脱扣器	Uoe: AC170V±5% Uvo: AC280V±5%			
其它要求					

连接导线

铜导线截面积S(mm <sup>2</sup> )	额定电流值In(A)
1	In≤6
1.5	6 < In≤13
2.5	13 < In≤20
4	20 < In≤25
6	25 < In≤32
10	32 < In≤50
16	50 < In≤63
25	63 < In≤80
35	80 < In≤100
50	100 < In≤125