

使用说明书

智领 SERIES

RDB7-63系列小型断路器

符合标准：GB/T 10963.1

产品安装使用前，请仔细阅读使用说明书，
并妥善保管，以备查阅。

警告

- 1、 严禁湿手操作断路器，否则可能发生电击事故。
- 2、 断路器的短路保护特性工厂已经测试，若在安装或使用过程中必须验证，则应使用经国家有关部门检测合格的专用测试台测试，严禁用负载线直接短路的试验方法，避免人身伤害。

注意

- 1、 断路器安装场所应无爆炸危险、无腐蚀性气体，并应注意防潮、防尘、防火、防震动。
- 2、 断路器的过载保护特性已由制造厂整定，在使用中不可随意调整，以免影响性能。
- 3、 为了您的安全，请合理选择断路器的短路保护特性要求，并合理配备安装导线。
- 4、 接线时一定要接紧，且在安装使用一段时间后要再进行紧固，每次的拧紧力矩为 $(2.5\sim 3)N\cdot m$ 。
- 5、 本产品接触板为铜或铜合金，用户接铝导线时请采用铜铝过渡，搪锡或者加装铜接线鼻，以免导致铜、铝直接接触造成电化学腐蚀导致接线松动，接触电阻增大而烧损线路如因接线不合理出现线路烧毁，本公司概不负责，特此警告！（参考值见附表A）

概述

1 用途与适用范围

RDB7-63高分断小型断路器(以下简称断路器)，主要用于交流50Hz(或60Hz)，额定工作电压至400V，额定电流至63A，额定短路分断能力不超过6000A的保护配电线路中，作为线路不频繁接通、分断和转换之用，具有过载、短路保护功能。同时具有强大的辅助功能模块，如辅助触点、带报警指示触点、分励脱扣器、欠压脱扣

器、远程脱扣控制等模块。

断路器符合GB/T 10963.1 标准。

2 正常工作和安装条件

2.1 周围空气温度上限不超过+40°C, 下限不低于-5°C, 且24h平均温度不超过+35°C。

2.2 安装地点海拔高度应不超过2 000m。

2.3 大气相对湿度在周围空气温度为+40°C时不超过50%, 在较低温度下允许有较高的相对湿度; 例如在+20°C时达90%。对由于温度变化偶尔产生在产品上的凝露应采取特殊的措施。

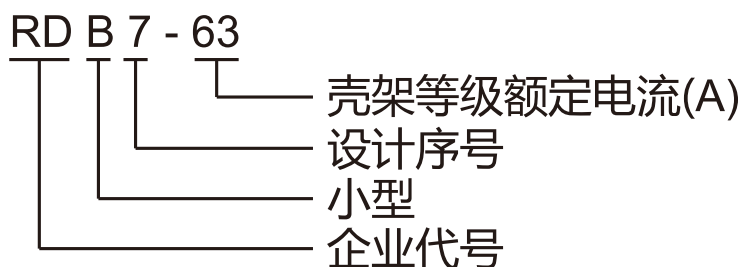
2.4 污染等级: 2级。

2.5 安装条件: 安装在无显著冲击, 振动的场所, 无危险(爆炸)的介质中。

2.6 安装方式: 采用TH35-7.5安装轨安装。

2.7 安装类别: II、III级。

3 型号及其含义:



4 产品分类

4.1 按极数分有: 1P, 1P+N, 2P, 3P, 3P+N, 4P;

4.2 按瞬时脱扣电流形式分有: C型、D型(有要求时可定做B型);

4.3 按额定电流分有: 1A、2A、3A、4A、6A、10A、16A、20A、25A、32A、40A、50A和63A;

4.4 按额定工作电压分有:230V/400V (单极为230,其余为400V) ;

5 主要技术数据

5.1 过电流脱扣特性: 断路器在正常安装条件和基准环境温度(30 ~ 35)°C下, 过电流脱扣特性符合表1的规定。

5.2 断路器的额定短路分断能力见表2。

表 1

序号	脱扣类型	额定电流 I_n	试验电流A	约定时间	预期结果	起始状态
1	C、D	所有值	$1.13I_n$	$t \leq 1h$	不脱扣	冷态
2	C、D	所有值	$1.45I_n$	$t < 1h$	脱扣	紧接着序号1试验后
3	C、D	$\leq 32A$	$2.55I_n$	$1s < t < 60s$	脱扣	冷态
		$> 32A$		$1s < t < 120s$		
4	C	所有值	$5I_n$	$t \leq 0.1s$	不脱扣	冷态
	D		$10I_n$			
5	C	所有值	$10I_n$	$t < 0.1s$	脱扣	冷态
	D		$20I_n$			

表 2

脱扣类型	额定电流 A	额定短路分断能力 A	$\text{COS } \phi$
C、D	$1 \leq I_n \leq 63$	6000	0.75 ~ 0.80

5.3机械电气寿命：

断路器在规定的额定电压下, 接通和分断额定电流, 功率因数为0.85 ~ 0.9, 以每小时操作循环120次($> 32A$)或240次($\leq 32A$)的频率试验, 其机械电气寿命为10000次。

6 结构与工作原理

断路器由触头系统、灭弧系统、电磁系统、脱扣机构、操作机构及外壳等组成。

断路器的工作原理：在正常工作情况下，扳动操作机构，此时脱扣器机构闭锁，动、静触头接触，使电源接通。当线路过载时，电磁系统的双金属片产生变形，推动锁扣使机构脱扣，动触头断开切断电源。当线路短路时电磁系统吸动铁芯，铁芯顶杆推动锁扣使机构脱扣，完成断路器的分断保护作用。

7 外形尺寸与安装尺寸

断路器的外形尺寸与安装尺寸见图1。

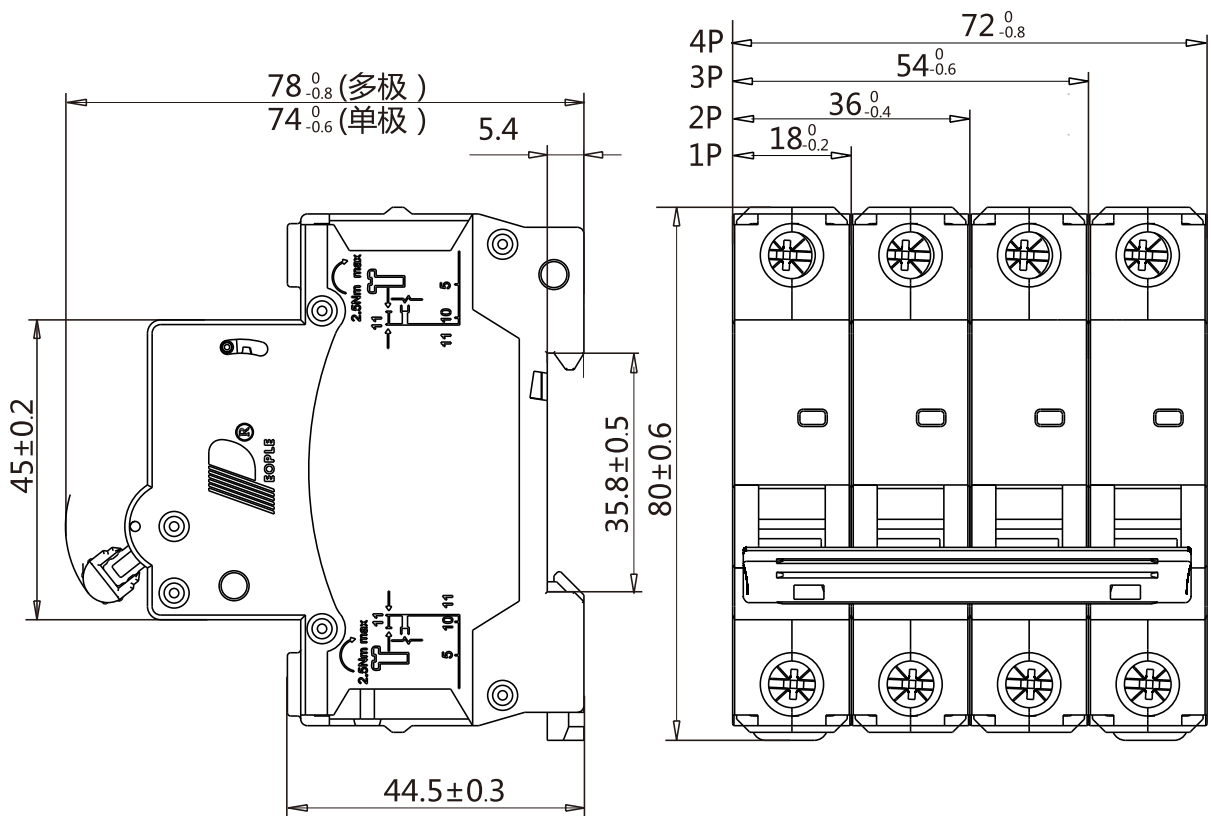


图1

8 安装与调整

8.1 断路器安装前应注意下列事项：

- a) 检查断路器，确认完好无损，动作灵活。
- b) 检查断路器的标志内容是否与实际使用条件相符合。

8.2 断路器安装时应注意接线端的标志。

8.3 整定电流不能自行调节，无需进行维修。

8.4 断路器采用图2所示的安装轨安装。

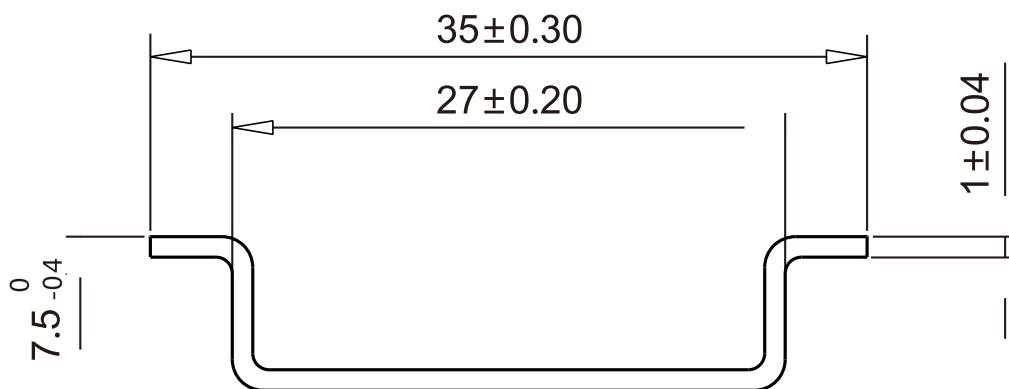


图 2 安装轨尺寸

9 保修说明及售后服务

用户在遵守保管和使用条件下，本公司生产的产品，自生产日期(以产品合格证或产品上标明的日期为准)起十八个月内或者从购买之日起(以发票开据日期为准)十二个月内，产品因制造质量问题而发生损坏或不能正常工作时，本公司负责无偿修理或更换。但是，在下述情况下引起的故障，即使在保修期内亦作有偿修理或有偿更换：

- a) 产品的使用情况不符合标准规范要求；
- b) 自行改装及不适当的维修等原因；
- c) 地震、火灾、雷击、异常电压，其他不可抗拒的自然灾害等原因。

10 订货须知

订购断路器时，需指明下述各点：

- 1)产品型号和规格；
- 2)断路器的极数；
- 3)额定电流；
- 4)脱扣器类型；
- 5)订货数量。

例：订RDB7-63小型断路器额定电流为32A，1P，C型，1000台，应写为小型断路器RDB7-63 C32 1P，1000台。

2018年12月第一版

尊敬的顾客：

为了保护我们的环境，当本产品的寿命终了时，请您做好产品或其零部件材料的回收工作，对于不能回收的材料也请做好处理，非常感谢您的合作与支持。

人民电器集团有限公司

附表A：绝缘铜导线或等效的铜排载流量参考值

额定电流 (A)	$I_n \leq 6$	$6 < I_n \leq 13$	$13 < I_n \leq 20$	$20 < I_n \leq 25$
导线截面 积(mm ²)	1	1.5	2.5	4
根数	1			

额定电流 (A)	$25 < I_n \leq 32$	$32 < I_n \leq 50$	$50 < I_n \leq 63$
导线截面 积(mm ²)	6	10	16
根数	1		

合格证

名称： 小型断路器

型号： RDB7-63系列

检验员： 检 8

日期： 见产品标识码或二维码

产品符合 GB/T 10963.1 标准，经
检验合格，准许出厂。

人民电器集团有限公司
浙江人民电器有限公司(生产厂)

注意：对于本手册的内容，若因技术升级或采用更新的生产工艺，人民电器有权随时更改、变动，不再另作说明。

人民电器集团有限公司

生产厂：浙江人民电器有限公司

地址：浙江省乐清市柳市车站路555号

客服热线：400 898 1166

官方网址：www.chinapeople.com

