

使用说明书

赢领 SERIES

RDQH5Y系列
双电源自动转换开关

符合标准：GB/T 14048.11

产品安装使用前，请仔细阅读使用说明书，
并妥善保管，以备查阅。

前言

感谢您使用本公司产品，诚愿本产品能给您的工作和生活带来效益和方便。欢迎您在使用过程中提出宝贵的意见和建议。我们将一如既往与您提供热心周到的售后服务。若有任何疑问，请与我们的销售商或直接与制造商联系。

本说明书只提供参考，若有产品或版本升级变更，恕不另行通知，以实收产品为准。感谢您的合作与支持。

1 概述

1.1 适用范围

RDQH5Y双电源自动转换开关(以下简称双电源)，它适用于交流50Hz、额定工作电压400V、额定工作电流50A~125A的供电系统。可根据需求或具体电路情况进行两路电源之间的切换选择。本产品具有过载、短路、过电压、欠电压保护功能，同时还具备消防、双分和输出合闸信号功能。产品适用于高层楼宇、商场、银行、医疗卫生等不允许停电的重要场所。

产品符合GB/T 14048.11标准。

1.2 正常工作条件与安装条件

1.2.1 安装地点的海拔不超过2000m；

1.2.2 周围空气温度上限不超过+40℃，且其24h内的平均值不超过+35℃，下限不低于-5℃；

1.2.3 大气的相对湿度在周围最高温度+40℃时不超过50%，在较低温度下允许有较高的相对湿度，例如+20℃时达90%。对于温度变化偶尔产生在产品上的凝露应采取特殊的措施；

1.2.4 污染等级为3级；

1.2.5 产品使用在无爆炸危险的介质中，且介质无足以腐蚀金属和破坏绝缘的气体与导电尘埃的地方。

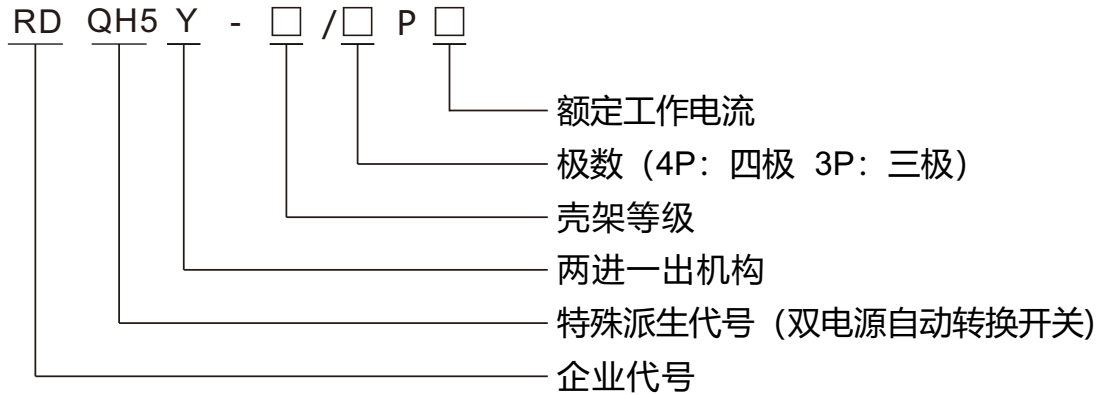
1.2.6 产品安装在无冲击振动及无雨雪侵袭的地方，安装板与各方向倾斜度不超过5°；

1.2.7 安装类别为III；

1.2.8 产品安装场所附近的外磁场，在任何方向不应超过5倍的地球磁场。

注：如果上述条件不满足，订货时应与制造商协商。

2 产品型号及含义



3 结构与原理

3.1 结构

RDQH5Y双电源自动转换开关，主要由两台塑壳断路器、电动机、控制器和机械转动装置组成，该双电源为两进一出结构。

开关经控制器发出指令，由电动机带动塑壳断路器进行分合，工作状态有：常用电源合闸、双分、备用电源合闸。产品结构简单实用，操作方便，具有噪音小，冲击力小，使用寿命长等优点。同时，具有电气连锁与机构连锁，从而确保两路电源不会同时接通，保证供电可靠性。

3.2 工作原理

双电源自动转换开关通过控制器对两路电源进行监控检测，当一路电源发生异常时，控制器对检测结果作出逻辑判断，根据控制器指令驱动操作机构进行分闸或者合闸，从而保证对负载安全可靠的供电。

4 技术参数

4.1 双电源自动转换开关基本参数

产品性能参数					
符合标准	GB/T 14048.11				
ATSE级别	CB级				
使用类别	AC-33iB				
额定工作电压Ue	AC400V				
额定工作频率	50Hz				
开关控制电压	AC230V				
额定绝缘电压Ui	AC800V				
最小转换动作时间	≤3s (可人为增加延迟转换时间)				
寿命	电气寿命	<400A	1500次	≥400A	1000次
	机械寿命		4500次		3000次

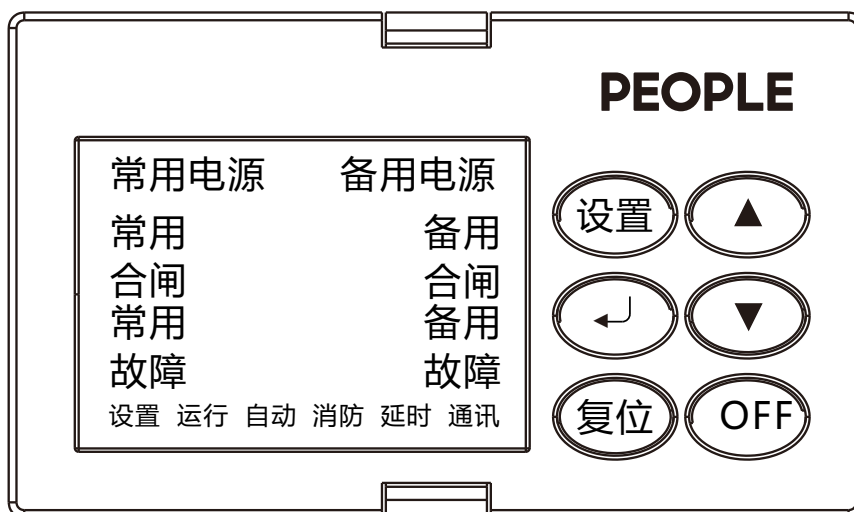
4.2 双电源自动转换开关产品规格

规格型号	壳架等级	额定工作电流 I_e (A)	额定短路冲击耐受电压 U_{imp}	额定短路分断能力 I_{cn}
RDQH5Y-125	125	50、63、80、100、125	8kV	25kA

4.3 控制器功能见下表

产品型号	智能型
安装方式	一体式
操作方式	自动、手动
监测功能	电源过压、欠压、断相检测（常用三相、备用三相）
转换方式	自投自复、自投不自复、互为备用
显示功能	数码屏显示功能
常用——备用延时	1s ~ 240s可调
备用——常用延时	1s ~ 240s可调
通讯方式	485通讯接口
常备用相序检测	可开 (ON) ,可关 (OFF)
消防联动	AC/DC12V-36V输入则双分（火灾自动切断功能）
发电机启动/卸载	有

5 控制器界面及操作说明



显示指示

正常状态：常（备）用A、B、C三相电压循环显示

延时状态：显示延时时间，倒计时（此时延时灯亮）

动作状态：动作时间计时

报警状态：S—微动故障，E—电机堵转

开关状态指示

常（备）用电源：常亮表示正常，闪烁表示故障

常（备）用合闸：常亮表示常（备）用电源合闸

常（备）用故障：常亮表示常（备）用电源负载保护

控制器工作状态指示

设置：常亮—浏览设置参数，闪烁—修改设置参数

运行：灯亮表示处于正常电源监控状态

自动：灯亮表示工作于自动运行状态；灯灭表示工作于键控状态

消防：灯亮表示开关接到消防信号，进入双分状态

延时：控制器延时切换

通讯：灯亮表示正在通讯

键控操作区

设置：运行状态时，按键则进入设置状态；设置状态时，保存数据，进入上一项

回车：运行状态时，手自动间切换；设置状态时，保存数据，进入下一项

复位：自动运行时，消防电机堵转、消防状态，有转常用功能；手动运行时，消防电机堵转、消防状态；设置状态时，退出设置，不保存

▲键：自动运行时，定位显示常用电压；手动运行时，常用合闸；设置状态时，数据增（长按连续增）

▼键：自动运行时，定位显示备用电压；手动运行时，备用合闸；设置状态时，数据减（长按连续减）

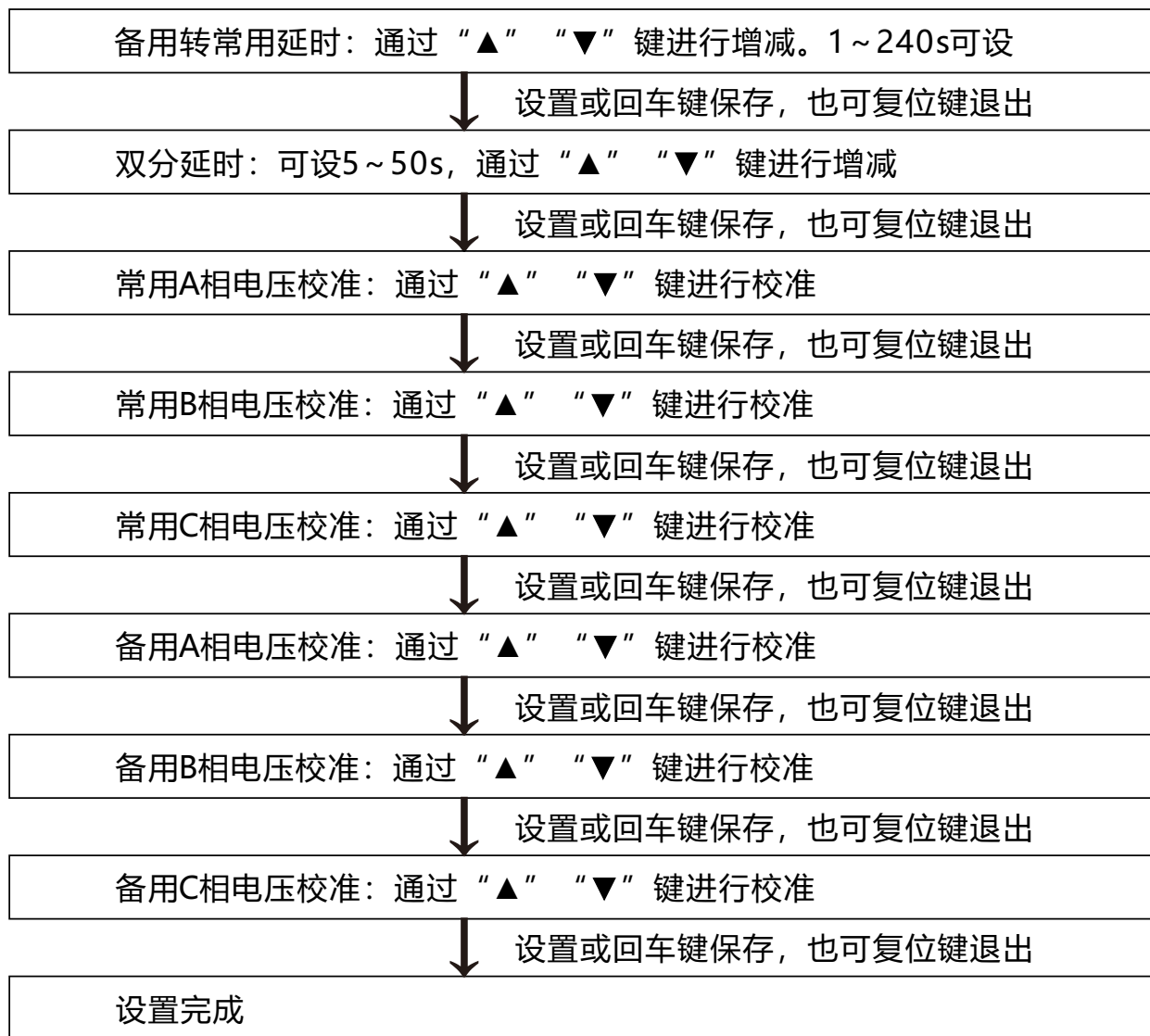
OFF：自动运行时，退出定位显示；手动运行时，双分

备注：

- 1、任意键清除蜂鸣器报警。
- 2、延时/动作状态下不响应按键。

控制器设置流程：





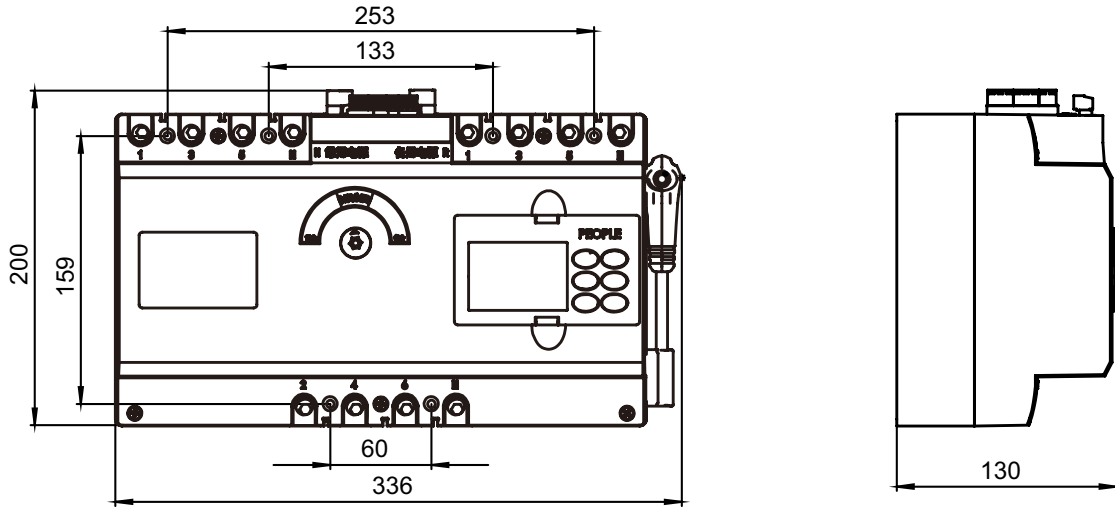
备注：

- 1、初始进入菜单为浏览状态，只能浏览不能修改参数，验证密码后进入设置状态才能修改参数。
- 2、在浏览状态下（"设置"灯常亮），密码显示为000，此时可进行密码验证，按"▲"移位，按"▼"键修改数据，完成后按"设置"，密码正确则进入设置状态。
- 3、在设置状态下（"设置"灯闪烁），密码显示为实际密码，此时也可通过"▲"键和"▼"键进行密码修改，按"设置"或"▲"保存。不修改则按"设置"键进入上面所述的设置流程。
- 4、1分钟无按键，退出设置状态。

5.1 控制器设置参数表

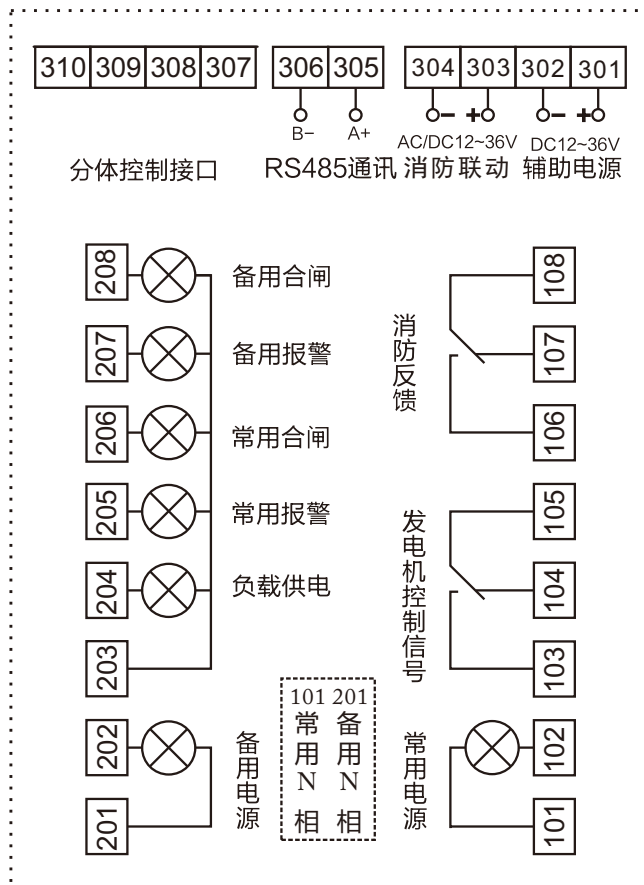
	参数名称	参数代码	设置范围	出厂默认值
1	密码	0	0-999	123
2	配电方式	1	E-E (电网-电网) E-g(电网-发电)	E-E
3	工作模式	2	0=自投自复, 1=自投不自复2=备用优先	0
4	蜂鸣器开关	3	ON (开) , OFF (关)	OFF
5	常用过压阈值	4	AC230V-AC300V	270V
6	常用欠压阈值	5	AC150V-AC210V	170V
7	常用相序检测	6	ON (开) , OFF (关)	OFF
8	常用转备用延时时间	7	1s-240s	1s
9	备用过压阈值	8	AC230V-AC300V	270V
10	备用欠压阈值	9	AC150V-AC210V	170V
11	备用相序检测	d	ON (开) , OFF (关)	OFF
12	备用转常用延时时间	E	1s-240s	1s
13	投双分转换时间	F	5s-50s	14s
14	常用A相电压校准A			
15	常用B相电压校准b			
16	常用C相电压校准c			
17	备用A相校准	A		
18	备用B相校准	b		
19	备用C相电压校准c			
20	波特率选择	H	1=2400,2=4800,3=9600,4=19200	3(9600)
21	机器地址	J	1-32	1
22	常/备用电压回差值L		1V-50V	10V
23	启动发电机延时时间	n	0s-120s	60s
24	恢复出厂设置	24	0-1 (设置为1后按确认键设置数据恢复出厂设置)	0

6 开关外形及安装尺寸



7 输出功能

7.1 输出端子接线图



7.2 输出端子说明

7.2.1 101、102为常用电源指示灯，该端子为有源AC220V输出端子，103为发电机启动常开无源触点，104为发电机启动常闭无源触点，105为发电机启动公共触点，106为消防反馈常开无源触点，107为消防反馈常闭无源触点，108为消防反馈公共触点；

7.2.2 201、202为备用电源指示灯，该端子为有源AC220V输出端子；203为公共零线，204为负载供电指示灯输出相线，205为常用故障报警指示灯输出相线，206为常用合闸指示灯输出相线，207为备用故障报警指示灯输出相线，208为备用合闸指示灯输出相线，该组任意一个端子与203组合，即为AC220V有源输出端子；

7.2.3 301、为辅助电源DC12V~DC36V正极输入端子，302为辅助电源DC12V~DC36V负极输入端子、303为消防联动电源AC/DC12V~36V正极输入端子，304为消防联动电源AC/DC12V~36V负极输入端子
305为485通讯接口A+输入端子，306为485通讯接口B-输入端子、307、308、309、310为分体式控制器信号输出接线端子。

8 订货须知

用户订货时应提供以下资料：

- 1 双电源开关的名称及规格型号；
- 2 双电源开关的极数；
- 3 双电源开关的额定工作电流（A）；
- 4 数量；

例如订购125壳架双电源自动转换开关，三极，额定电流125A，可写成：
RDQH5Y-125/3P 125A 50台

9 安全注意事项

- 1 认真仔细阅读说明，并严格遵守相关规范，避免造成严重损失。
- 2 双电源的进出线应按标识接线，特别是三极开关使用时，常用、备用电源零线需接且不能接错，否则可能影响开关正常工作，甚至损毁开关。
- 3 双电源的底板应可靠接地，以保证供电和使用的安全。
- 4 双电源投入使用前，应当检查各接触部分是否可靠。
- 5 非专业人员禁止操作和维修，否则可能发生触电危险或损坏产品。
- 6 使用本产品，不将产品安装在有导电尘埃、金属丝杂乱的地方，否则将导致产品损坏或机械故障。
- 7 不将产品直接安装在户外，注意防潮等。

10 保修说明及售后服务

本公司生产的任何产品，自生产日期（以产品上标明的日期为准）起十八个月内或者从购买之日（以发票开据日期为准）起十二个月内，享有产品使用保证，产品因制造质量不良而不能正常工作的，均可通过销售公司退换。注意，在下述情况下此保证失效：

- 1 由于使用错误，自行改装及不适当的维修等原因；
- 2 产品的使用情况超过标准规范要求；
- 3 购买后由于摔落及安装过程中发生损坏等原因；
- 4 火灾、雷击、地震、异常电压或其它不可抗拒的自然灾害等原因。退换产品时，需提供有关故障的详细说明。

2021年11月第一版

包装物料清单

序号	名称	单位	数量	备注
1	产品本机	台	1	
2	产品使用说明书	本	1	
3	隔弧片	套	1	
4	干燥剂	包	1	

尊敬的顾客：

为了保护我们的环境，当本产品的寿命终了时，请您做好产品或其零部件材料的回收工作，对于不能回收的材料也请做好处理，非常感谢您的合作与支持。

人民电器集团有限公司

合格证

名称： 双电源自动转换开关

型号： RDQH5Y系列

检验员： 检 14

日期： 见产品标识码或二维码

产品符合GB/T14048.11标准，经检验合格，准许出厂。

人民电器集团有限公司
浙江人民电器有限公司(生产厂)

注意：产品安装使用前，请仔细阅读使用说明书，并妥善保管，以备查阅。

人民电器集团有限公司

生产厂：浙江人民电器有限公司

地址：浙江省乐清市柳市车站路555号

客服热线：400 898 1166

官方网址：www.chinapeople.com

