

## 产品概述



RDQ5系列双电源自动转换开关（以下简称双电源），它适用于交流50Hz、额定工作电压400V、额定工作电流125A及以下的供电系统。可根据需求或具体电路情况进行两路电源之间的切换选择。本产品具有过压、欠压、缺相保护功能，同时还具备消防、双分和输出合闸信号功能。产品适用于高层楼宇、商场、银行、医疗卫生等不允许停电的重要场所。

本产品符合GB/ T 1 4048.11标准。

## 选型指南

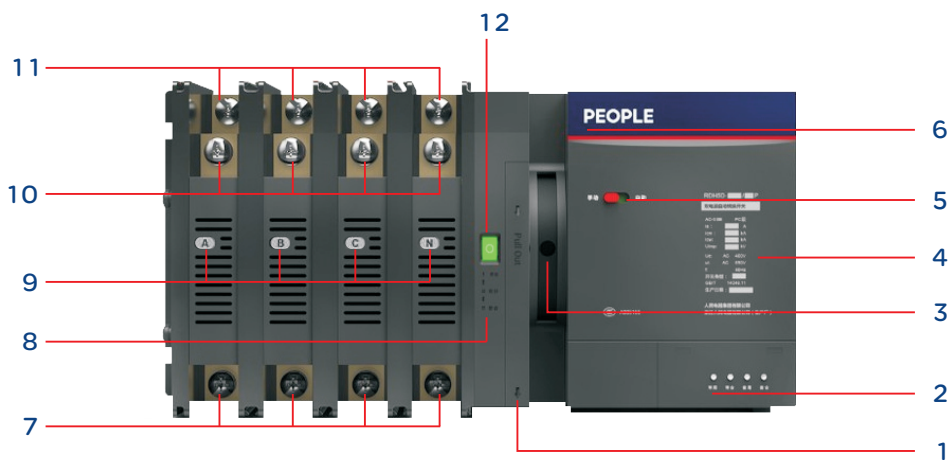
| RDQ5        | 125  | 4P                      | 125         | J              |
|-------------|------|-------------------------|-------------|----------------|
| 产品代号        | 壳架等级 | 极数                      | 额定电流        | 控制器类型          |
| 双电源自动转换开关电器 | 125  | 2P：二极<br>3P：三极<br>4P：四极 | 125:16~125A | J:经济型<br>B:标准型 |

## 正常工作条件和安装条件

- 安装地点的海拔不超过2000m；
- 周围空气温度上限不超过+40℃，且其24h内的平均值不超过+35℃，下限不低于- 5℃；
- 大气的相对湿度在周围最高温度+40℃时不超过50%，在较低温度下允许有较高的相对湿度，例如+20℃时达90%。对于温度变化偶尔产生在产品上的凝露应采取特殊的措施；
- 注：如果上述条件不满足，订货时应与制造商协商。
- 污染等级为3级；
- 产品使用在无爆炸危险的介质中，且介质无足以腐蚀金属和破坏绝缘的气体与导电尘埃的地方。
- 产品安装在无冲击振动及无雨雪侵袭的地方，安装板与各方向倾斜不超过5°；
- 安装类别为III；
- 产品安装场所附近的外磁场，在任何方向不应超过5倍的地球磁场。

# RDQ5系列双电源自动转换开关

## 产品结构



| 序号释义      |      |    |                                       |
|-----------|------|----|---------------------------------------|
| 1. 手动手柄   |      |    | 7. 输出电源接线口                            |
| 2. 指示灯    | 常用合闸 | 电源 | 8. 合闸指示                               |
|           | 备用合闸 | 电源 |                                       |
| 3. 手动手柄插口 |      |    | 9. 分相指示                               |
| 4. 铭牌     |      |    | 10. 常用电源输入接线口                         |
| 5. 自动手动开关 |      |    | 11. 备用电源输入接线口                         |
| 6. 商标     |      |    | 12. 合闸指示, 常用 ( I )、双分 ( O )、备用 ( II ) |

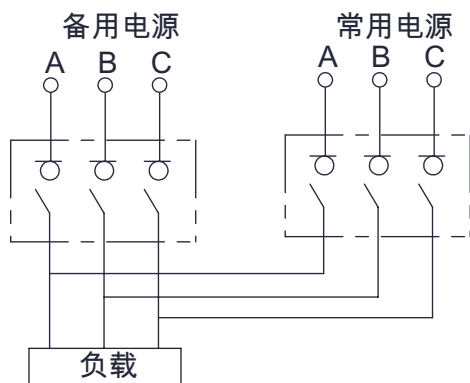
## 主要技术参数

|                      |                             |
|----------------------|-----------------------------|
| 产品型号                 | RDQ5-125                    |
| 符合标准                 | GB/T 14048.11               |
| ATSE级别               | PC级                         |
| 使用类别                 | AC-33iB                     |
| 额定工作电压(V)            | 2P:AC230/3P、4P : AC400      |
| 额定绝缘电压(V)            | 800                         |
| 冲击耐受电压(kV)           | 8                           |
| 额定短时耐受电流IcW(kA)      | 10/30ms                     |
| 额定短路接通能力Icm(kA)      | 17                          |
| 极数                   | 2P/3P/4P                    |
| 触头转换时间 ( s ) 0.6±20% | 1.3±10%                     |
| 转换动作时间 ( s ) 1.3±10% | 0.6±20%                     |
| 返回时间 ( s )           | 1.3±10%                     |
| 断电时间 ( s )           | 0.6±20%                     |
| 安装方式                 | 垂直固定安装                      |
| 操作方式                 | 自动/手动                       |
| 电磁兼容环境               | B                           |
| 电源电压偏差范围 ( V )       | 160±10%(经济型、标准型)            |
| 正常工作电压范围             | 85%Ue ~ 110%Ue              |
| 产品是否适用隔离             | 是                           |
| 开关位置                 | 常用 ( I )、双分 ( O )、备用 ( II ) |
| 机械寿命                 | 8000                        |
| 电气寿命                 | 2000                        |

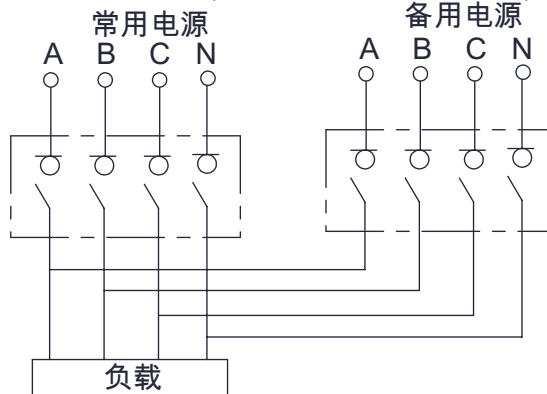
### 控制器操作

RDQ5控制器参数可设置，操作见如下说明：

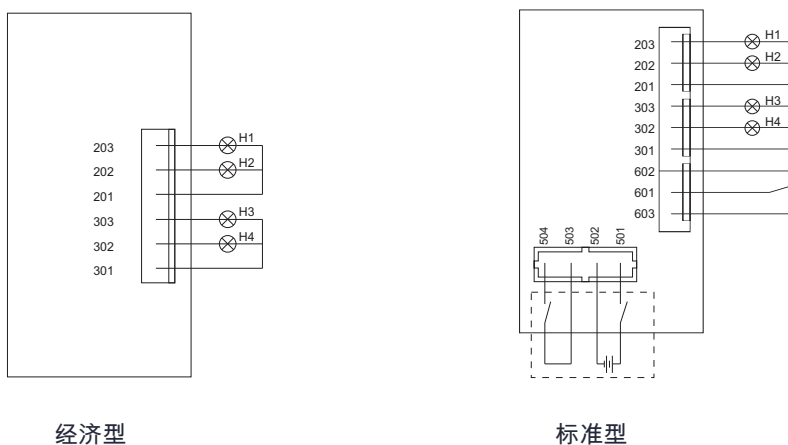
3极主回路接线（常、备电源相序必须一致）



4极主回路接线（常、备电源相序必须一致）



### 控制器二次接线图



### 双电源二次回路接线说明

a.经济型控制器二次接线说明；

常用信号AC220V输出（201、202、203）；201为公共端（3极时，零线输入），202为电源指示，203为合闸指示。

备用信号AC220V输出（301、302、303）；301为公共端（3极时，零线输入），302为电源指示，303为合闸指示，虚线部分为用户自接，H1- H4为交流信号指示灯。

b.标准型控制器二次接线说明；

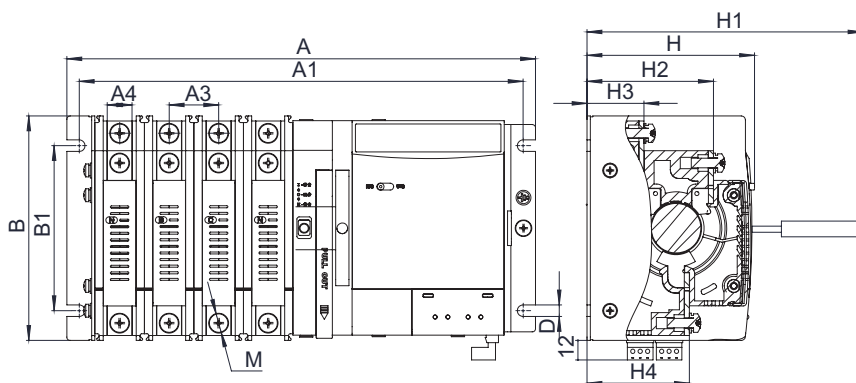
常用信号AC220V输出（201、202、203）；201为公共端（3极时，零线输入），202为电源指示，203为合闸指示。备用信号AC220V输出（301、302、303）；301为公共端（3极时，零线输入），302为电源指示，303为合闸指示，消防联动控制（501、502、503、504）；501、502为DC24V消防信号电源输入，503、504为执行消防双分后，无源反馈触点输出，发电启停控制（601、602、603）；601为公共端，602为启动无源触点输出，603为停机无源触点输出，虚线部分为用户自接，H1-H4为交流信号指示灯；S为自锁按钮，E为消防中心提供的DC24V信号。

# RDQ5系列双电源自动转换开关

## 控制器功能

| 控制器类型  | 经济型        | 标准型         |
|--------|------------|-------------|
| 安装形式   | 一体式        |             |
| 额定工作电压 | AC230V     |             |
| 操作方式   | 手动/自动      |             |
| 工作位置   | 常用/备用      | 常用/备用/双分    |
| 检测电源   | 常用三相、备用单相  |             |
| 保护功能   | 常用欠压、失压、断相 |             |
| 转换方式   | 自投自复       |             |
| 工作模式   | 市电-市电      | 市电-市电、市电-发电 |
| 消防强切   | /          | 消防DC24V     |
| 485通讯  | /          |             |

## RDQ5- 125/ 250外形及安装尺寸



| 规格/尺寸    | A   |     |     | B   | H   | A1  |     |     | B1  | A2  | A3 | A4 | H1  | H2 | H3 | H4 | D | M |
|----------|-----|-----|-----|-----|-----|-----|-----|-----|-----|-----|----|----|-----|----|----|----|---|---|
|          | 2P  | 3P  | 4P  |     |     | 2P  | 3P  | 4P  |     |     |    |    |     |    |    |    |   |   |
| RDQ5-125 | 224 | 254 | 284 | 136 | 102 | 209 | 239 | 269 | 100 | 162 | 30 | 15 | 240 | 77 | 35 | 62 | 7 | 6 |

## 订货规范

- 双电源自动转换开关的名称及型号；
- 双电源自动转换开关的额定电流（A）；
- 极数（二极、三极或四极）；
- 控制器类型；

例如订购双电源自动转换开关，三极，额定电流125A，经济型控制器，数量50台。

可写成：RDQ5-125/3P 125A J 50台。

如订购双电源自动转换开关，四极，额定电流63A，标准型控制器，数量50台。

则写成：RDQ5-125/4P 125A B 50台。