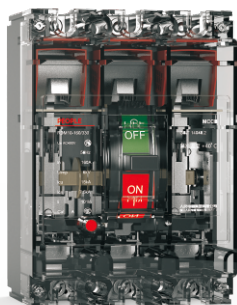


# RDM10系列塑料外壳式断路器



## 产品概述

RDM10系列塑料外壳式断路器,主要用于交流50Hz, 额定电流从16A至400A,额定绝缘电压至500V, 额定工作电压400V及以下的配电网中,用来分配电能及作为线路及电气设备的过载、短路和欠电压保护。在正常情况下, 断路器也可作为线路的不频繁转换之用,额定电流在400A及以下的断路器亦可作为保护电动机和电动机的不频繁起动之用。

产品符合: GB/T 14048.2 标准。

## 选型指南

RDM10	100	3	310	2	100	透明壳
产品型号	额定电流	极数	脱扣方式及附件代号	用途代号	电流	材质
塑壳式 断路器	100A 160A 400A	3:三极	附件代号见表1	无: 配电保护 2: 电动机保护	16A ... 630A	透明壳

表1

附件名称	不装附件	分励脱扣器	辅助触头	欠电压脱扣器	分励脱扣器 辅助触头	辅助触头 欠电压脱扣器	
过电流脱扣器型式	瞬时	200	210	220	230	240	270
	复式	300	310	320	330	340	370

□ 按断路器过电流脱扣方式分: 瞬时脱扣 (200) ; 复式脱扣 (300) 。

## 正常工作条件和安装条件

□ 周围空气温度: 周围空气温度不超过+40°C, 且其24h内的平均温度值不超过+35°C。周围空气温度的下限为-5°C。

注: ①周围空气温度上限超过+40°C或下限低于-5°C的工作条件, 用户应与制造厂协商。

□ 海拔: 安装地点的海拔不超过2 000m。

□ 大气条件: 最高温度为+40°C时, 空气的相对湿度不超过50%, 在较低温度下可以有较高的相对湿度, 例如+20°C时达90%。对由于温度变化偶尔产生在产品上的凝露应采取特殊的措施;

□ 污染等级: 污染等级3, 装于断路器内附件污染等级为2。

□ 安装类别: 断路器的主电路应为安装类别Ⅲ, 辅助电路和控制电路应为安装类别Ⅱ。

□ 安装条件: 断路器一般应垂直安装。

# RDM10系列塑料外壳式断路器

## 基本参数

主电路的额定值

表2

壳架等级 Inm(A)	结构段(A)	断路器额定电流 In(A)	额定工作电压 (V)	额定短路分断能力		飞弧距离mm
				Ics kA	Icu kA	
100	100	16, 20, 25, 32, 40, 50, 63, 80, 100	400	7.5	15	≤100
160	100	16, 20, 25, 32, 40, 50, 63, 80, 100	400	7.5	15	≤100
	160	125, 160				
400	250	100, 125, 160, 180, 200, 250	400	12.5	25	≤100
	400	315, 350, 400				

## 控制电路

分励脱扣器及电动机构的额定控制电源电压 (Us) 和欠电压脱扣器的额定工作电压 (Ue)

表3

类别		额定工作电压(V)		
		AC 50Hz	DC	
脱扣器	分励脱扣器	Us	220, 380	24, 110, 220
	欠电压脱扣器	Ue	220, 380	—

## 辅助电路

辅助电路用的辅助触头和报警触头,其结构在电气上是不可分的。

辅助触头和报警触头额定值

表4

约定发热电流Ith(A)	额定绝缘电压Ui(V)	额定工作电流Ie(A)		适用壳架等级Inm(A)
		AC400	DC220	
1	380	0.3	0.15	作报警触头用
3	380	0.4	0.15	160
6	380	3	0.2	400

辅助触头和报警的非正常接通与分断能力

表5

使用类别	接通			分断			操作频率与循环次数		
	I/Ie	U/Ue	cosφ 或T <sub>0.95</sub>	I/Ie	U/Ue	cosφ 或T <sub>0.95</sub>	循环 次数	操作频率次/分	通电时间(s)
AC-15	1.0	1.1	0.3	1.0	1.1	0.3	10	2	≥0.05
DC-13	1.1	1.1	6Pe	1.1	1.1	6Pe			

注: T<sub>0.95</sub>的上限≈6Pe≤300ms。DC-13的通电时间当T<sub>0.95</sub>大于0.05s时至少为T<sub>0.95</sub>。

辅助触头和报警触头与短路保护电器 (SCPD) 的协调配合。辅助触头和报警触头与熔断器串联 (推荐选用RL6-25/6), 在1.1倍额定工作电压, 功率因数为0.5~0.7间的电感性试验电路里,能够承受熔断器熔断时间内通过预期短路电流为1000A的考核。

## 主要技术性能

### □ 材料

断路器外壳和转轴的绝缘件，具有不低于B级绝缘材料等级的要求，所有黑色金属件除摩擦部件及断面和双金属件均有防蚀层。

电气间隙和爬电距离 电气间隙和爬电距离

表6

电路性质	辅助、控制电路	主电路、欠压脱扣器
安装类别	II	III
电气间隙	3	5.5
爬电距离	6.3	8

注：爬电距离选取的绝缘材料组别为II，对应相比漏电起痕指数不小于400；电气间隙不包括触头开距。

### □ 操作机构

断路器具有自由脱扣机构，动作灵活。操作机构手柄和主电路带电部件有良好的绝缘，确保使用人员的操作安全。

### □ 操作条件

用分励脱扣器断开

当电源电压等于额定控制电源电压值 $U_s$ 的（70~110%）之间任一电压时，则在断路器的所有操作条件下分励脱扣器导致断路器脱扣。

用欠电压脱扣器断开

当电源电压下降（甚至缓慢下降）到额定工作电压的70%至35%范围内，欠电压脱扣器动作使断路器断开；在电源电压小于及等于欠电压脱扣器额定工作电压的35%时，欠电压脱扣器能防止断路器闭合；电源电压等于或大于欠电压脱扣器额定工作电压的85%时，在热态条件下，能保证断路器可靠闭合。

过电流脱扣器在过载情况下（反时限动作）断开

#### a) 配电保护用断路器

配电保护用断路器在基准周围空气温度 $+30^{\circ}\text{C}\pm 2^{\circ}\text{C}$ 下，各极同时通电时无温度补偿的反时限断开特性见下表。

表7

试验电流名称	整定电流倍数	约定时间		起始状态
		$I_n \leq 63\text{A}$	$I_n > 63\text{A}$	
约定不脱扣电流	1.05	$\geq 1\text{h}$	$\geq 2\text{h}$	冷态
约定脱扣电流	1.30	$< 1\text{h}$	$< 2\text{h}$	热态

#### b) 电动机保护用断路器

电动机保护用断路器在周围空温度为 $+40^{\circ}\text{C}\pm 2^{\circ}\text{C}$ 时，各极同时通电时，无温度补偿的反时限断开特性见下表。

表8

试验电流名称	整定电流倍数	约定时间		起始状态
		$I_n \leq 100\text{A}$	$100\text{A} < I_n \leq 400\text{A}$	
约定不脱扣电流	1.0	$\geq 2\text{h}$		冷态
	1.2	$< 2\text{h}$		热态
约定脱扣电流	1.5	$\leq 2\text{min}$	$\leq 4\text{min}$	热态
	7.2	$2\text{s} < T \leq 10\text{s}$	$4\text{s} < T \leq 10\text{s}$	冷态

# RDM10系列塑料外壳式断路器

c) 作电动机保护用时三极过载脱扣器在二极通电时的断开特性, 对于三极过载脱扣器, 在周围空气温度 $+40^{\circ}\text{C}\pm 2^{\circ}\text{C}$ , 从冷态开始三极通以1倍整定电流, 在2h内不应脱扣。紧接着当两极的电流增加到1.25倍整定电流, 且第三极不通电时应在2h内脱扣。

过电流脱扣器在短路情况下断开

表9

产品型号	短路保护整定电流值(配电用)	短路保护整定电流值(保护电动机用)	准确度
RDM10-100	10In	12In	$\pm 20\%$
RDM10-160	10In	12In	$\pm 20\%$
RDM10-400	5In和10In	12In	$\pm 20\%$

注: 短路保护整定电流值5In或12In的断路器为特殊定制产品。

操作性能

断路器操作性能用循环操作次数表示, 应能满足表10和表11规定。

表10

壳架等级InmA	每小时操作循环次数	操作循环次数		
		通电	不通电	总次数
100	120	1500	8500	10000
160	120	1000	7000	8000
400	60	1000	4000	5000

注: 每个通电操作循环期间, 断路器保持接通最长时间为2s。

表11

使用类别	额定工作电压Ue (V)	接通条件			分断条件		
		I/le	U/Ue	cos $\phi$	I/le	U/Ue	cos $\phi$
A	400	1	1	0.8	1	1	0.8
AC-3		6	1	0.35	1	0.17	0.35

## 外形尺寸和安装尺寸

断路器的外形尺寸和安装尺寸见图1和表12

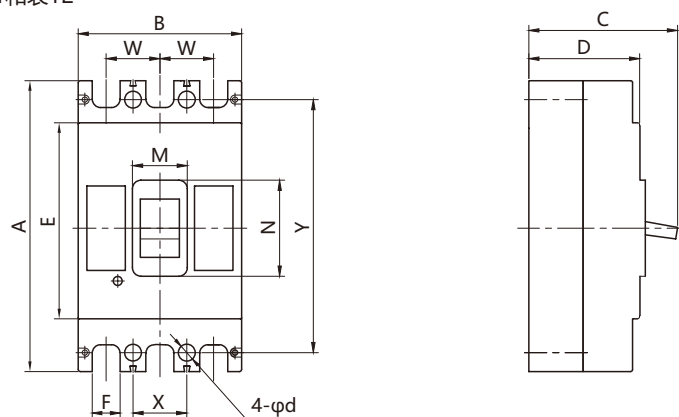


图1

表12

产品型号	板前接线外形尺寸mm									安装尺寸mm		
	A	B	C	D	E	F	W	M	N	X	Y	φd
RDM10-100	153	108	105	86	100	16	35	29	64	35	135	φ5
RDM10-160	153	108	105	88	74	16	35	34	51	35	135	φ5
RDM10-400 (100A~250A)	276	155	140	103	200	30	51	58	78	51	240	φ7
RDM10-400 (315A~400A)	276	155	143	113.5	220	30	51	60	85	51	240	φ7

## 订货须知

以下各项在订货时务请填写清楚

- 断路器型号；
- 脱扣器额定电流值；
- 短路保护电流整定值（订货时如不注明，一律按 $10I_n$ 供货）；
- 脱扣方式及附件代号（见表1）：订货时如不注明，一律按不装附件（即3300）供货；当订购带分励脱扣器或欠压脱扣器的断路器时必须注明额定控制电源电压值（见表3）；

注：对选用RDM10-100产品带附件时建议选用RDM10-160产品相应电流规格和附件进行替代。

- 订货数量；
- 如用户对断路器有特殊要求时必须经我公司技术部门同意后可签订合同；
- 填写举例：RDM10-400/3300 400A 透明壳 100台。