

使用说明书

DZ20系列 塑料外壳式断路器

符合标准：GB/T 14048.2

产品安装使用前，请仔细阅读使用说明书，
并妥善保管，以备查阅。

警告：

- 1 严禁擅自拆封，否则后果自负。
- 2 产品安装时必须装上防护罩或隔弧板，否则后果自负。
- 3 本断路器安装必须由具有专业资格的人员进行配线作业。
- 4 严禁湿手操作断路器，否则发生电击事故。
- 5 断路器因被保护电路发生故障(过载或短路)而分闸，必须查明原因，排除故障后，才能进行合闸操作。
- 6 断路器进行短路动作特性试验时，应使用经国家有关部门检测合格的专用测试装置，严禁利用相线直接接触的试验方法。

注意：

- 1 断路器安装场所应无爆炸危险、无腐蚀性气体，并应注意防潮、防尘、防震动和避免日晒。
- 2 安装前应检查铭牌上的技术参数是否符合使用要求，并手动操作断路器合、分3次，检验操作机构有无卡滞现象，并操作试验按钮，机构应可靠动作，确认完好无损后，方可安装。
- 3 为防止相间飞弧短路造成事故，应对进线端裸露导线及铜母线自绝缘基座起进行绝缘处理(150mm~200mm)。
- 4 断路器安装时，连接的电线应选择能承受相应载流量的铜导线，导线截面积参考值见表8。
- 5 板前接线的断路器可以安装在金属骨架或绝缘板上，本系列不提供板后接线的断路器。
- 6 断路器在每六个月进行一次检查，检查时应切断电源，操作手柄使断路器合、分3次，检查机构是否可靠；并检查断路器与安装板的绝缘电阻，同时清除外壳表层尘埃，保持良好绝缘，如果绝缘电阻小于10MΩ，则该断路器应及时更换。

1 用途及适用范围

1.1 用途

DZ20系列塑料外壳式断路器(以下简称断路器),适用于交流50Hz,额定电流从16A至2000A,额定绝缘电压660V,额定工作电压380V及以下的电路中，一般作配电用，其中Y、J的壳架等级额定电流225A和Y型400A的断路器亦可作为保护电动机之用,在正常情况下，断路器可分别作为线路的不频繁转换及电动机的不频繁起动之用。

配电用断路器,在配电网中用来分配电能且作为线路及电源设备的过载、短路和欠电压保护。

断路器按GB/T 14048.2 标准设计、制造与检验。

2 正常工作条件和安装条件

2.1 周围空气温度:

- a) 周围空气温度不超过+40℃,且其24h内的平均温度值不超过+35℃;
- b) 周围空气温度的下限为-5℃;

2.2 海拔: 安装地点的海拔不超过2 000 m。

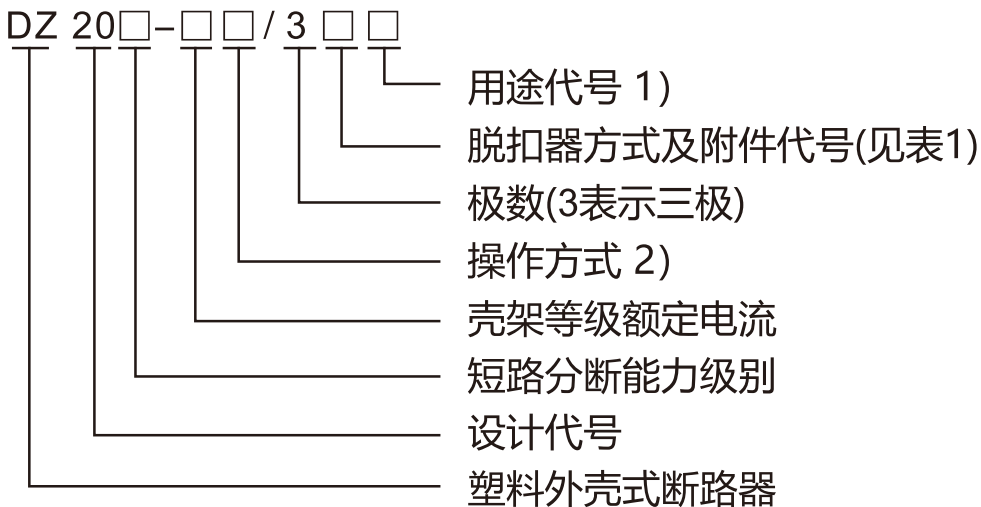
2.3 大气条件: 最高温度为+40℃时, 空气的相对湿度不超过50%; 在较低的温度下可以允许有较高的相对湿度, 例如+20℃时达90%。对由于温度变化偶而产生在产品上的凝露应采取特殊的措施。

2.4 污染等级: 3级。

2.5 安装类别: III级。

2.6 安装条件: 断路器应安装在没有雨雪侵袭, 无显著摇动和冲击振动的地方, 断路器一般应垂直安装。

3 型号及其含义



注: 1)配电用断路器无代号; 保护电动机用断路器以2表示。

2)手柄直接操作无代号; 电动操作用P表示, 转动操作用Z表示。

表1 脱扣器方式及附件代号

附件名称	不带附件	分励脱扣器	辅助触头	欠电压脱扣器	分励脱扣器 辅助触头	分励脱扣器 欠电压脱扣器	二组 辅助触头	辅助触头 欠电压 脱扣器
过流脱扣器方式	代 号							
瞬时脱扣器	200	210	220	230	240	250	260	270
复式脱扣器	300	310	320	330	340	350	360	370

4 基本参数及技术性能

4.1 主电路的额定值和极限值

断路器的额定值和极限值见表2。

表2 断路器额定值

壳架等级 额定电流 Inm A	约定发 热电流 Ith A	短路分断 能力级别	短路分断能力 kA(有效值)		断路器额定电流In A	飞弧距离
			Icu/cos φ	Ics/cos φ		
100	100	Y	18/0.30	14/0.30	16,20,25,32,40,50,63, 80,100	80
225	225	Y	25/0.25	19/0.30	100,125,160,180,200,225	80
400	400	Y	30/0.25	23/0.25	200,250,315,350,400	100
630	630	Y	30/0.25	23/0.25	400,500,630	100
1 250	1 250	Y	50/0.25	38/0.25	630,700,800,1000,1250	120
2 000	2 000	J	100/0.20	50/0.25	1000,1250,1600,1800,2000	150

4.2 控制电路

分励脱扣器及电动机构的额定控制电源电压(Us)和欠电压脱扣器的额定工作电压(Ue)见表3。

表3 控制电路额定电压

类 型		额 定 电 压 (V)		
			AC 50Hz	DC
脱扣器	分励脱扣器	Us	220、380	24、110、220
	欠电压脱扣器	Ue	220、380	
电 动 机 构		Us	220、380	110、220

4.3 辅助触头和短路保护电器(SCPD)的协调配合

辅助触头与熔断器串联(推荐选用RL6-25/6)。在1.1倍额定工作电压、功率因数0.5~0.7之间,能够承受熔断器熔断时间内通过预期短路电流为1000A。

4.4 分励脱扣器动作值

当电源电压等于额定控制电源电压 U_s 的70%~110%之间的任一电压时,则在断路器的所有操作条件下应导致分励脱扣器脱扣。

4.5 欠电压脱扣器动作值

当电源电压下降(甚至缓慢下降)到额定工作电压的70%至35%范围内,欠电压脱扣器应动作,欠电压脱扣器在电源电压等于脱扣器额定工作电压的35%时,欠电压脱扣器应能防止断路器闭合;电源电压等于或者大于85%欠电压脱扣器的额定工作电压时,在热态条件下,应能保证断路器可靠闭合。

4.6 过电流脱扣器的过载保护特性

4.6.1 配电用断路器

配电用断路器在周围空气温度为+30°C下,各极同时通电时无温度补偿的反时限断开特性见表4,并提供周围空气温度变化对特性影响的校正曲线;

4.6.2 电动机保护用断路器

电动机保护用断路器在周围空气温度为+40°C,各极同时通电时,无温度补偿的反时限断开特性见表5,并提供周围空气温度变化对特性影响的校正曲线。

表4 配电用断路器反时限断开特性

试验电流名称	整定电流倍数	约定时间 h			起始状态
		$I_n \leq 63$	$63 < I_n \leq 250$	$250 < I_n$	
约定不脱扣电流	1.05	$\geq 1h$	$\geq 2h$		冷态
约定脱扣电流	1.30	$< 1h$	$< 2h$		热态
返回特性电流	3.0	可返回时间			冷态
		5s	8s	12s	

表5 电动机保护用断路器反时限断开特性

试验电流名称	整定电流倍数	约定时间 h	起始状态
		$100 < I_n \leq 400$	
约定不脱扣电流	1.0	$\geq 2h$	冷态
约定脱扣电流	1.2	$< 2h$	热态
	1.5	4min	热态
	7.2	$4s < T \leq 10s$	冷态

4.6.3作电动机保护用时三极过载脱扣器仅在二极通电时的断开特性对于三极过载脱扣器，在周围空气温度+40℃下，按表6规定。

表6 三极过载脱扣器仅二极通电时的断开特性

试验电流名称	整定电流倍数	约定时间 h	起始状态
约定不脱扣电流	二极通电1.0	$\geq 2h$	冷态热态
约定脱扣电流	二极通电1.25	$< 2h$	热态

4.6.4 短路保护电流整定值见表7

表7 短路保护电流整定值

型 号	配 电 用	电动机保护用
DZ20Y-100	10I _n	12I _n
DZ20Y-225	5I _n 或10I _n	12I _n
DZ20Y-400	10I _n	12I _n
DZ20Y-630	5I _n 或10I _n	
DZ20Y-1250	4I _n 或7I _n	
DZ20J-2000	4I _n 或7I _n	

注：

- ① 对DZ20 -225、400、630断路器，瞬时脱扣器整定电流均为10I_n。但额定电流I_n≤20A时，瞬时动作电流动作为15I_n，不动作电流为8I_n。
- ② DZ20Y-100断路器，断路器额定电流I_n≤40A时，瞬时动作电流动作为600A，不动作电流为10I_n。
- ③ 整定值允许误差±20%。

5 使用维护及故障处理

5.1 断路器一般应垂直安装，但也允许横装，安装前应检查断路器铭牌上所列的技术参数是否符合使用要求。

5.2 固定断路器的支架或底板必须平坦，防止紧固安装螺钉时绝缘基座受力而损坏。

5.3 为防止飞弧造成事故, 应将断路器铜母线(排)自绝缘基座起包扎200mm的绝缘物并加设相间隔弧板。二台并装时，二台之间亦应加装隔弧板。本系列断路器的飞弧距离见表2。

5.4 断路器中的过载保护，短路保护，欠电压脱扣器、分励脱扣器在出厂时已按技术要求调整好,并在调节处用红漆涂封好，用户不应再调整，以免影响脱扣器的动作特性。

5.5 断路器的工作状态在手动操作时，应由手柄来指示，即合闸、分闸、自由脱扣和再扣四个位置。合闸和分闸分别表示了断路器接通电源和断开电源的手柄位置，自由脱扣位置是由于过载、短路、欠电压、分励脱扣器或脱扣按钮而断开时手柄的位置，此时若断路器装有报警触头，则通过报警触头可发报警讯号。在断路器处于自由脱扣时。要使断路器合闸必须再扣，然后才能把断路器手柄推向合闸位置。

5.6 连接导线的截面积与相适应的额定电流见表8。

5.7 所有电气连接是否紧固可靠，紧固件连接应根据表9扭矩要求核对。

5.8 断路器在正常工作时不需要维护修理，一般可在六个月至一年后打开盖子进行一次检查，清除断路器内部的尘埃,在各转动部位适当加些钟表油。在断路器承受短路电流后，必须进行仔细检查,查看触头接触是否良好，清除断路器内的尘埃及金属粒子。

表8

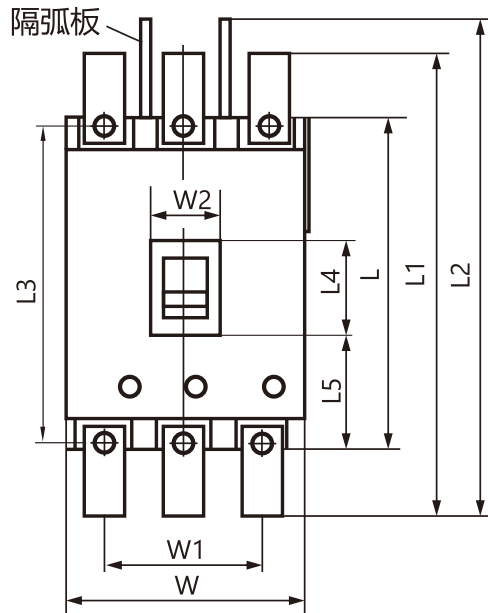
额定电流 A	16 20	25 32	40 50	63	80	100	125	160	200 225	250	315 350	400
导线截面积mm ²	2.5	6	10	16	25	35	50	70	95	120	185	240
额定电流 A	电缆截面积						铜排尺寸					
	数量			截面积mm ²			数量			尺寸mmxmm		
500	2			150			2			30x5		
630	2			185			2			40x5		
700、800	2			240			2			50x5		
1000	—			—			2			60x5		
1250	—			—			2			80x5		
1600	—			—			2			100x5		
1800、2000	—			—			3			100x5		

表9

型号	DZ20Y-100	DZ20Y-225	DZ20Y-400	DZ20Y-630	DZ20Y-1250	DZ20J-2000
接线螺钉规格	M8	M8	M6	M6	M12	M10
扭矩(N·m)	10	10	4	4	26	20

6 外形及安装尺寸

断路器的外形及安装尺寸见图1、图2和表10。



(a) 3极

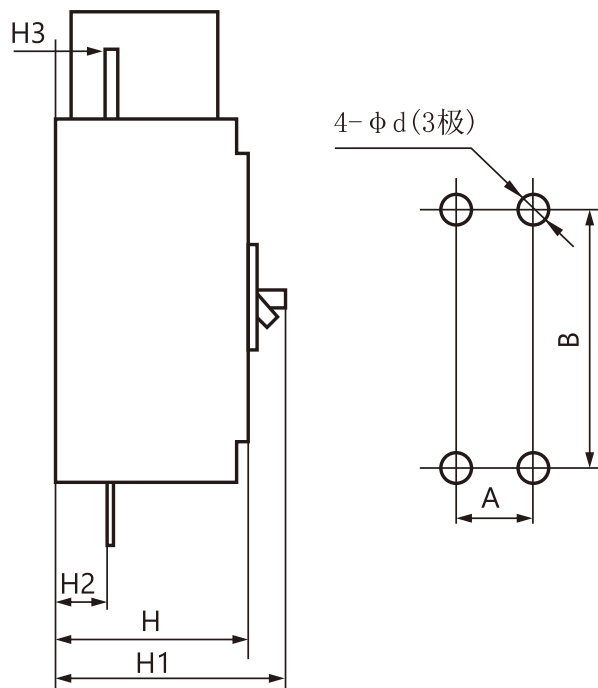


图1 板前接线外形及安装尺寸

表10 DZ20系列断路器外形及安装尺寸

型 号	板前接线外形尺寸 m m														安装尺寸mm		
	L	W	L3	H	W1	W2	L1	L2	L3	L4	L5	H1	H2	H3	A	B	ϕd
DZ20Y-100	165	105	145.5	86.5	70	26	-	215	147	69	48	103	26.5	26.5	35	126	5
DZ20Y-225	256.5	109	212	105	70	35	326.5	402	212.5	89	79	142	20.5	20.5	35	196.5	4.5
DZ20Y-400	276	155	246.5	116	102	52	396	436	248.5	88	94	149.5	16	16	51	240	7
DZ20Y-630	268	210	233	108	140	62	364	377	232	89	89	147	21.5	21.5	70	200	7
DZ20Y-1250	406	210	445	122	140	89	542	-	-	101	157	176	26	26	70	375	10

DZ20J-2000外形尺寸和安装尺寸

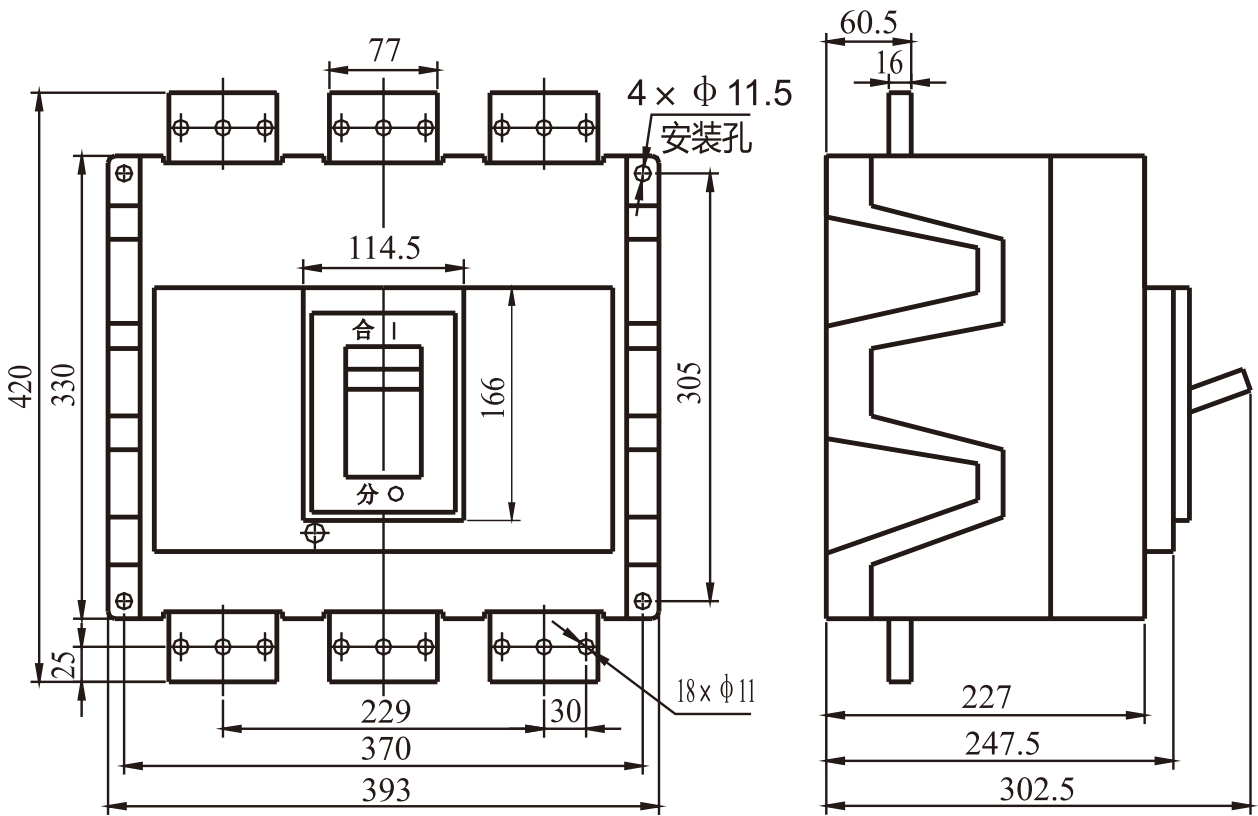


图2 DZ20J-2000板前接线外形尺寸和安装尺寸

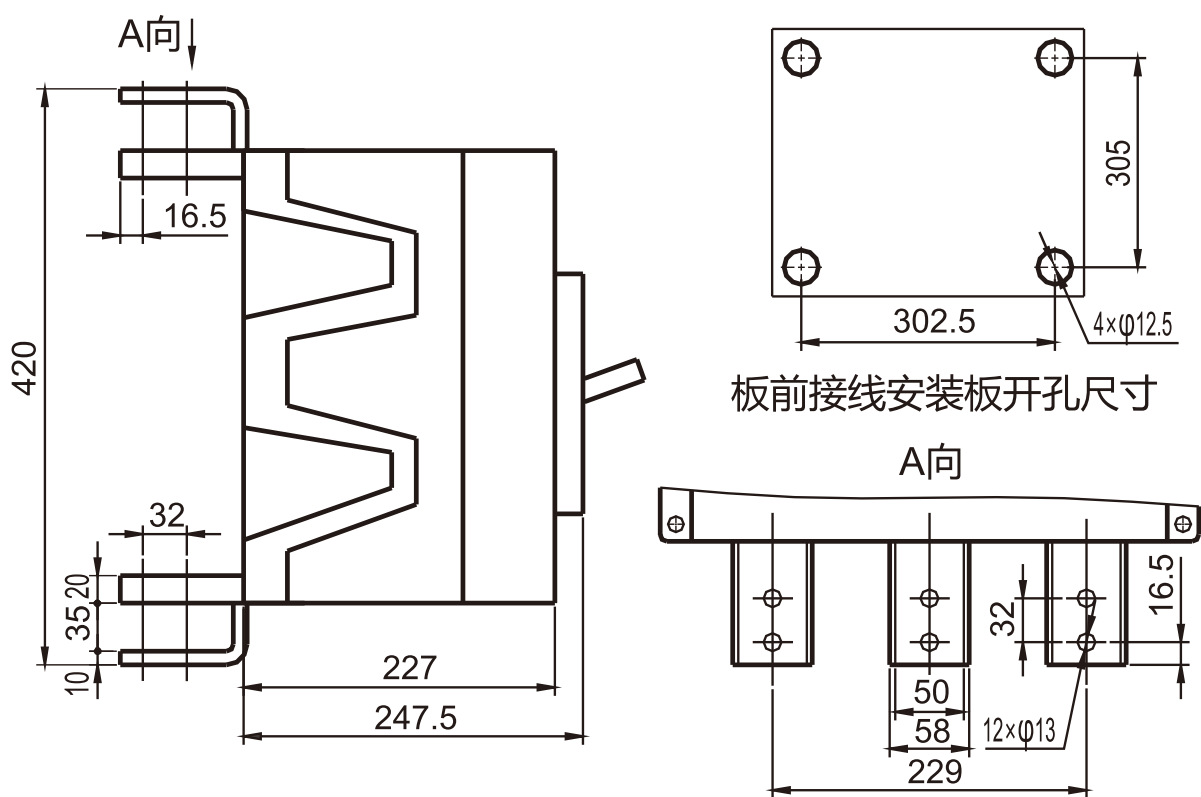


图2 板后接线外形尺寸和安装尺寸

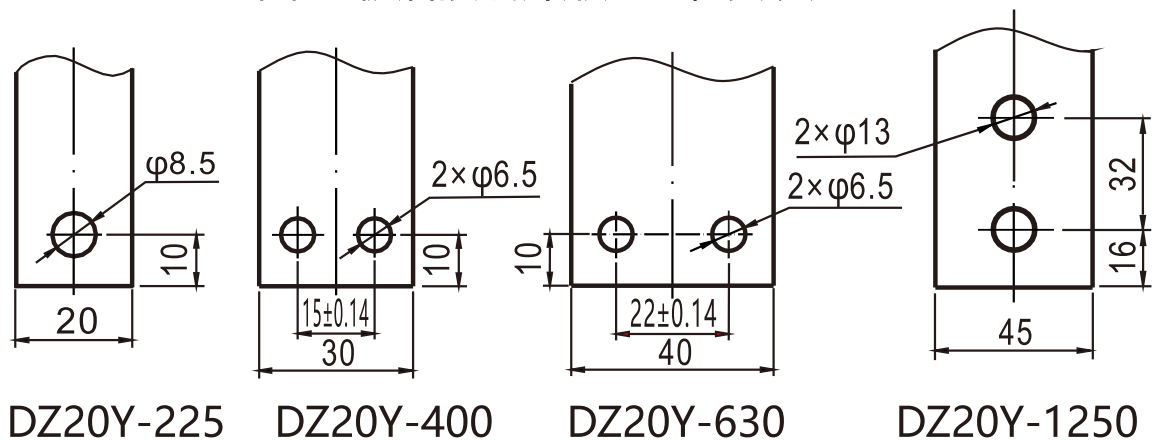


图3 板前接线预制铜排尺寸

7 保修说明及售后服务

在用户遵守保管和使用条件下，本公司生产的产品，自生产日期(以产品合格证或产品上标明的日期为准)起十八个月内或者购买之日起(以发票开据日期为准)十二个月内，产品因制造质量问题而发生损坏或不能正常工作时，本公司负责无偿修理或更换。但是，在下列情况下引起的故障，即使在保修期内亦作有偿修理或更换：

- a) 产品的使用情况不符合标准规范要求；
- b) 自行改装及不适当的维修等原因；
- c) 火灾、雷击、异常电压，其他不可抗拒的自然灾害等原因。

8 订货须知

以下各项在订货地必须填写清楚

8.1 断路器型号；

8.2 额定电流；

8.3 短路保护电流整定值（订货时如不注明，一律按 $10I_n$ 供货）；

8.4 脱扣方式及附件代号（见表2）：订货时如不注明，一律按不装附件（即3300）供货；当订购带分励脱扣器或欠压脱扣器的断路器时必须注明额定控制电源电压值；

8.5 操作方式：订货时不注明一律按手动操作供货；

8.6 填写举例：

DZ20Y-630P/3310 500A,电动操作,分励交流220V,100台。

DZ20Y-400/33302 350A,欠电压交流380V,保护电机用,100台。

DZ20Y-225Z/3328 180A,转动手柄,辅助报警,100台。

2022年02月第八版

包装物料清单

序号	名称	单位	数量
1	产品本机	只	1
2	隔弧板	片	三极产品:4
3	加长接线铜排	套	不随产品配备,若用户需要可向销售公司另行购买
4	安装螺丝(平垫、弹垫)	套	1
5	使用说明书	本	1
6	干燥剂	袋	1

尊敬的顾客：

为了保护我们的环境，当本产品的寿命终了时，请您做好产品或其零部件材料的回收工作，对于不能回收的材料也请做好处理，非常感谢您的合作与支持。

人民电器集团有限公司

合格证

名称：塑料外壳式断路器

型号：DZ20系列

检验员：检 6

日期：见产品标识码或二维码

产品符合GB/T 14048.2标准，经检验合格，准许出厂。

人民电器集团有限公司
浙江人民电器有限公司(生产厂)

注意：对于本手册的内容，若因技术升级或采用更新的生产工艺，人民电器有权随时更改、变动，不再另作说明。

人民电器集团有限公司

生产厂：浙江人民电器有限公司

地址：浙江省乐清市柳市车站路555号

客服热线：400 898 1166

官方网址：www.chinapeople.com

