

使用说明书

创领 SERIES

RDM3塑料外壳式断路器

符合标准：GB/T 14048.2

产品安装使用前，请仔细阅读使用说明书，
并妥善保管，以备查阅。

警告：

- 1 严禁擅自拆封，否则后果自负。
- 2 产品安装时必须装上防护罩或隔弧板，否则后果自负。
- 3 本断路器安装必须由具有专业资格的人员进行配线作业。
- 4 严禁湿手操作断路器，否则可能发生电击事故。
- 5 断路器因被保护电路发生故障（过载或短路）而分闸，必须查明原因，排除故障后，才能进行合闸操作。
- 6 断路器进行短路动作特性试验时，应使用经国家有关部门检测合格的专用测试装置，严禁利用相线直接接触的试验方法。

注意：

- 1 断路器安装场所应无爆炸危险、无腐蚀性气体，并应注意防潮、防尘、防震和避免日晒。
- 2 安装前应检查铭牌上的技术参数是否符合使用要求，并手动操作断路器合、分3次，检验操作机构有无卡滞现象，并操作试验按钮，机构应可靠动作，确认完好无损后，方可安装。
- 3 为防止相间飞弧短路造成事故，应对进线端裸露导线及铜母线自绝缘基座起进行绝缘处理（150mm~200mm）。
- 4 断路器安装时，连接的电线应选择能承受相应载流量的铜导线，导线截面积参考值见表9。
- 5 板前接线的断路器可以安装在金属骨架或绝缘板上，板后接线的断路器应安装在绝缘板上。
- 6 断路器在每六个月进行一次检查，检查时应切断电源，操作手柄使断路器合、分3次，检查机构是否可靠；并检查断路器与安装板的绝缘电阻，同时清除外壳表层尘埃，保持良好绝缘，如果绝缘电阻小于10M Ω ，则该断路器应及时更换。

1 用途及适用范围

RDM3系列塑料外壳式断路器（以下简称断路器），是本公司根据市场需求设计开发的新型断路器。该断路器具有体积小、分断能力高、飞弧短、抗震动的特点，是陆地及船舶使用的理想产品。断路器额定绝缘电压800V，适用于交流50Hz/60Hz，额定工作电压至400V，额定电流至400A的配电网中，用来分配电能和保护线路及电源设备免受过载、短路和欠电压等故障的损坏。亦能作线路不频繁转换和电动机不频繁启动及过载、短路保护。

断路器可垂直安装（即竖装），亦可水平安装（即横装）。

断路器适用于隔离，符号表示为“”。

产品符合：GB/T 14048.2 标准。

2 正常使用条件和安装条件

2.1 安装地点的海拔高度不超过2 000 m；

2.2 周围空气温度不超过+40℃，且其24h的平均温度值不超过+35℃；周围空气温度下限为-5℃。

注：如果使用环境空气温度高于+40℃或低于-5℃，应与制造厂协商。

2.3 最高温度为+40℃时，空气的相对湿度不超过50%，在较低的温度下可以允许有较高的湿度，例如20℃时达90%。对由于温度变化偶尔产生在产品上的凝露应采取特殊的措施。

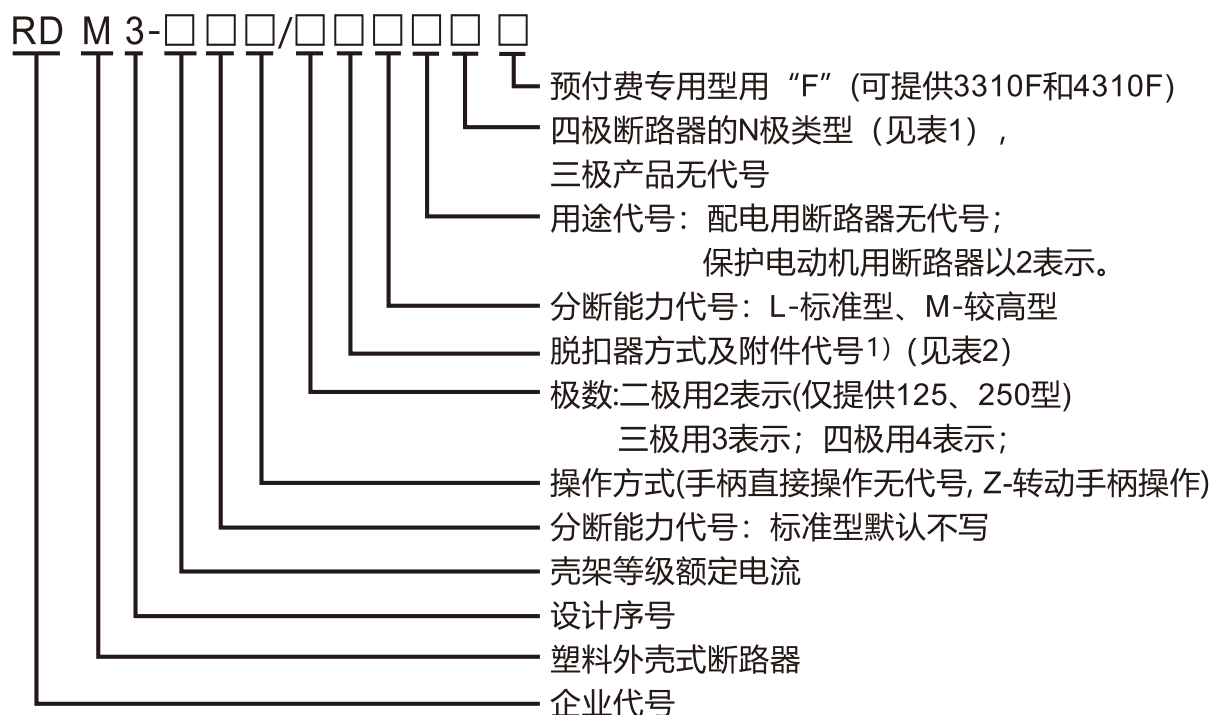
2.4 污染等级为3级。

2.5 断路器主电路的安装类别为Ⅲ，不接至主电路的辅助电路和控制电路安装类别为Ⅱ；

2.6 安装最大倾斜度为22.5°；

2.7 在受到船舶正常振动时能可靠工作；

3 型号及其含义如下



注：1)000表示不带脱扣器及内部附件；2极产品仅提供308、310、320、330；

2)RDM3-125L产品暂不提供各种附件；

表1 四极产品中性极 (N) 的型式

代号	结构说明 (不注明情况下出厂均为B型)
A型	N极不安装过电流脱扣元件, 且N极始终接通, 不与其它三级一起合分;
B型	N极不安装过电流脱扣元件, 且N极其它一起合分 (N极先合后分);

表2 脱扣器方式及附件代号

附件代号 脱扣方式	附件名称															
		无	报警触头	分励脱扣器	辅助触头	欠电压脱扣器	分励脱扣器辅助触头	分励脱扣器欠电压脱扣器	二组辅助触头	辅助触头欠电压脱扣器	报警触头分励脱扣器	报警触头辅助触头	欠电压脱扣器报警触头	辅助触头报警分励脱扣器	两组辅助触头报警触头	欠电压脱扣器辅助触头报警触头
瞬时脱扣器		200	208	210	220	230	240	250	260	270	218	228	238	248	268	278
复式脱扣器		300	308	310	320	330	340	350	360	370	318	328	338	348	368	378

4 主要技术指标

4.1 本系列断路器额定冲击耐受电压Uimp为8kV。

4.2 主要技术数据见表3

表3 主要技术数据

型号	壳架等级额定电流 Inm(A)	额定电流 In(A)	额定工作电压 Ue(V)	极数	额定短路分断能力(kA)		飞弧距离 (mm)
					Icu	Ics	
					400V	400V	
RDM3-125L	125	63、80、100、125	400	3、4	25	20	≤50
RDM3-125	125	16、20、25、32、40、50、63、80、100、125	400	2、3、4	35	25	≤50
RDM3-250L	250	100、125、140、160、180、200	400	2、3、4	35	25	≤50
RDM3-250M		225、250			50	35	
RDM3-400L	400	225、250、315、350、400	400	3、4	50	35	≤100
RDM3-400M					65	42	

4.3 过电流脱扣器由具有反时限特性的热动型长延时脱扣器及瞬时动作的电磁脱扣器组成, 其动作特性见表4。

表4

配电用断路器				保护电动机用断路器			
额定电流 I_n (A)	热动型脱扣器		电磁脱扣器动作电流 (A)	额定电流 I_n (A)	热动型脱扣器		电磁脱扣器动作电流 (A)
	1.05 I_n 约定不脱扣时间(h) (冷态)	1.30 I_n 约定脱扣时间(h) (热态)			1.0 I_n 约定不脱扣时间(h) (冷态)	1.2 I_n 约定脱扣时间(h) (热态)	
$10 \leq I_n \leq 63$	1	1	$10I_n \pm 20\%$	$10 \leq I_n \leq 250$	2	2	$12I_n \pm 20\%$
$63 < I_n \leq 125$	2	2					
$125 < I_n \leq 400$	2	2	$5I_n \pm 20\%$ $10I_n \pm 20\%$				

5 断路器的内部附件和外部附件

(断路器的内部附件和外部附件根据用户需要安装)

5.1 断路器的内部附件

5.1.1 分励脱扣器

分励脱扣器的额定控制电源电压为: AC50Hz, 230V、400V; DC24V, 在70%~110%的额定控制电源电压下断路器能可靠断开。用户接线见图1和图2。

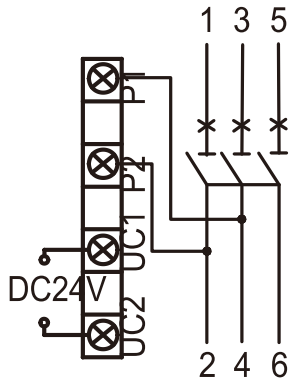


图1 DC24V接线图

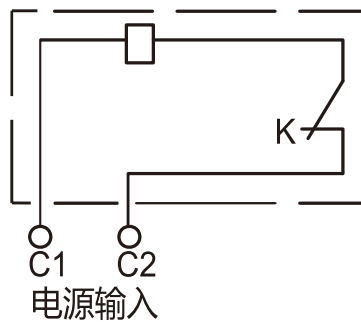


图2 AC50Hz、230V、400V接线图

K: 分励脱扣器内部与线圈串联的微动开关为常闭触头, 当断路器分闸后, 该触头自行断开, 合闸时闭合。

5.1.2 欠压脱扣器

当电压下降到额定控制电源电压的70%~35%范围内, 欠压脱扣器应动作; 在低于脱扣器额定控制电源电压的35%时, 欠压脱扣器应能防止断路器闭合; 在额定控制电源电压85%~110%内, 欠电压脱扣器应能保证断路器可靠闭合。用户接线见图3。

欠压脱扣器的额定值为: AC50Hz、230V、400V。

注意：装有欠电压脱扣器的断路器，只有在脱扣器通以额定电压的情况下，断路器才能再扣及合闸。

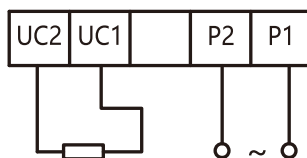


图3 欠电压脱扣器接线图

5.1.3 辅助触头

断路器的辅助触头分为两组，每组辅助触头电气上不分开；辅助触头参数见表5。用户接线见图如下。

断路器处于“分”时的位置		壳架等级电流400A及以上断路器 (装辅报触头时辅助为一组)
		壳架等级电流250A及以下断路器
断路器处于“合”时的位置	“分”时接通状态的触头转为断开状态，“分”时断开状态的触头转为接通状态。	

5.1.4 报警触头

报警触头的额定工作电压及有关参数见（表5）。

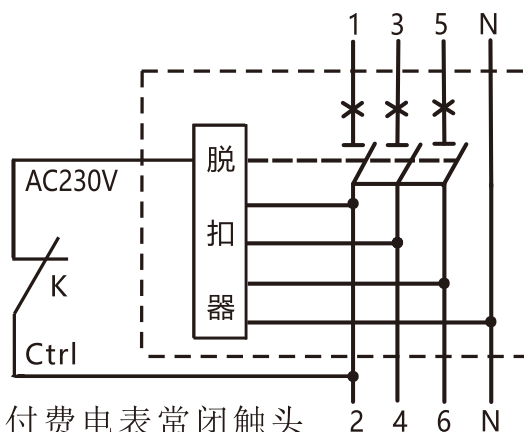
断路器处于“分”“合”时的位置	
断路器处于“自由脱扣”报警时的位置	B11、B12接通状态转为断开状态，B11、B14断开状态转为接通状态。

表5 辅助触头、报警触头参数

分类	壳架等级 额定电流	约定发 热电流 A	AC-15			DC-13	
			额定工 作电压V	额定频 率 Hz	额定电 流 A	额定工作 电压 V	额定电 流 A
辅助触头	$I_{nm} \leq 250$	3	400	50	0.3	230	0.15
报警触头	$125 \leq I_{nm} \leq 250$	3			0.3		

5.1.5 预付费电表专用断路器附件

预付费电表专用断路器所带分励脱扣器的额定工作电压 U_e 为AC230V 50Hz, 在(65%~110%) U_e 范围内能正常工作, 当Ctrl端切断后, 断路器会延时0.5~2s分断。接线图见图4:



K-预付费电表常闭触头

图4 预付费电表用断路器接线图

5.2 断路器的外部附件

5.2.1 手操机构安装时先按图示尺寸开孔, 在开关柜门板上当转动手柄“OFF”指示在水平位置时固定好柄。然后试着操作手柄, 转动应灵活自如, 并且手柄在水平位置时断路器应分闸, 手柄在垂直位置时断路器应合闸。具体见图5和表6。

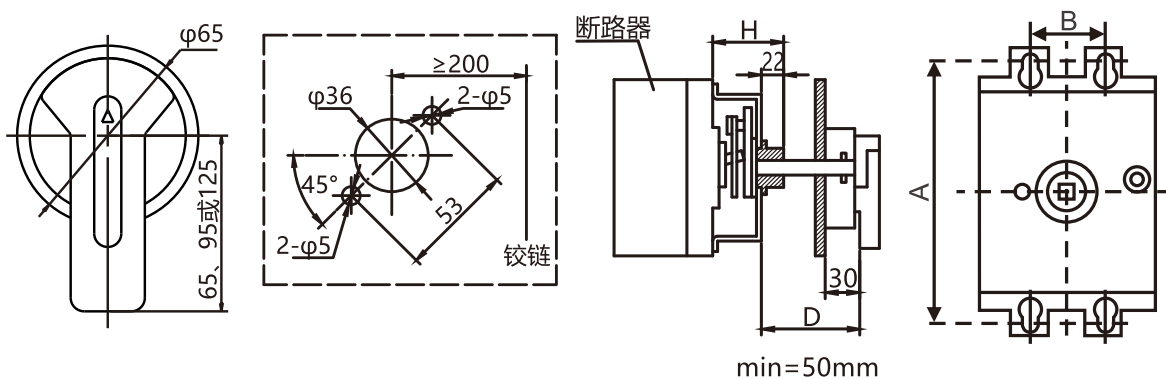


图5 圆形延伸旋转手柄开孔尺寸图

表6

型号	RDM3-125	RDM3-250	RDM3-400
安装尺寸 H	52	57	97
安装尺寸 A	104	143	215
安装尺寸 B	30	35	44
操作手柄相对于断路器中心Y值	0	0	0

mm

6 外形及安装尺寸

RDM3-125~400板前接线外形及安装尺寸图6和表7。

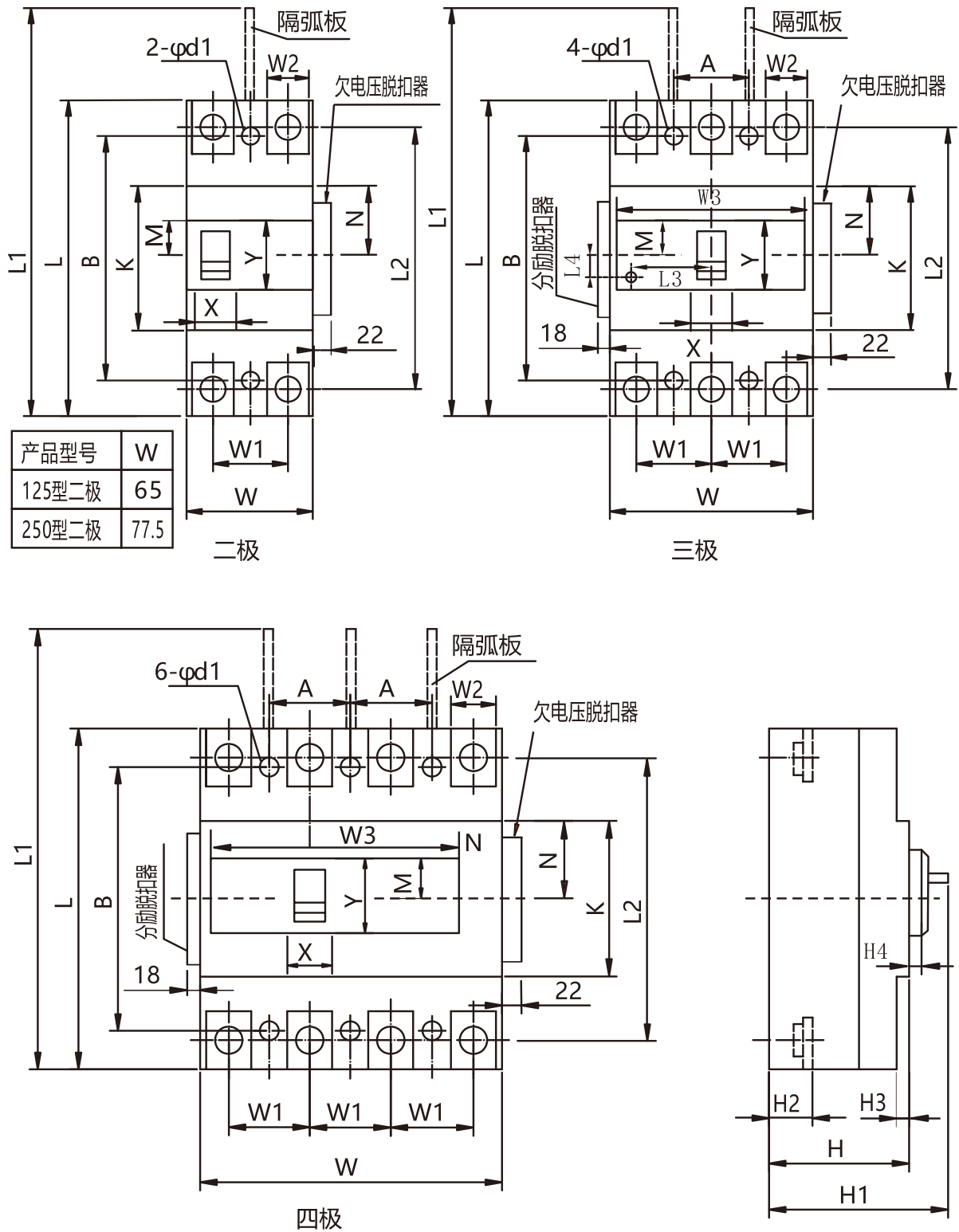


图6 RDM3-125~400板前接线外形及安装尺寸

表7 板前接线外形及安装尺寸

型号	板前接线外形尺寸																			安装尺寸			
	W		L	H	H1	H2	H3	H4	W1	W2	W3	L1	L2	L3	L4	K	N	M	X	Y	A	B	φd
	3P	4P																					
RDM3-125	92	122	150	68	86	24	7.5	/	30	17	/	200	132	19.5	36.5	89	43	32/3P 27/4P	27/3P 23/4P	67/3P 51/4P	30	129	4
RDM3-125L	75	100	131	66.5	86	27	8	/	25	18	/	183	117	16.5	20	85	42.5	33	24.5	68	25	111	4
RDM3-250L	107	142	165	72	96.5	前25 后24	3.5	3	35	23.5	102	220	145	44	15	96	48	35	24	60	35	126	5
RDM3-250M	107	142	165	103	127	24	6	/	35	24	/	230	144	/	/	98/3P 102/4P	51	39/3P 27/4P	27/3P 23/4P	80/3P 54/4P	35	126	5
RDM3-400L	140	184	257	100	146	36.5	7.5	/	44	31	/	361.5	125	58.5	23.5	128	50.5	20/3P 53/4P	53/3P 53/4P	90/3P 102/4P	44	215	6.5
RDM3-400M	140	184	257	100	146	36.5	7.5	/	44	31	/	361.5	125	58.5	23.5	128	50.5	20/3P 53/4P	53/3P 53/4P	90/3P 102/4P	44	215	6.5

表8

产品型号	RDM3-125L	RDM3-125	RDM3-250	RDM3-400
接线螺钉规格	M6×16	M8×18	M8×20	M10×25
扭矩 (N·m)	5	10	12	20

7 安装、使用维护及故障处理

7.1 断路器各种特性与附件由制造厂整定，使用中不可任意调节。如用户自行选购或自行改装断路器附件而造成的质量问题本公司概不负责。

7.2 断路器安装时应注意：

- a) 断路器的"1""3""5""N"为电源端，"2""4""6""N"为负载端，不允许倒装；
- b) 确保各端子连接和固定螺钉均应紧固无松动。
- c) 推荐连接铜导线的截面积与脱扣器的额定电流相匹配见表 9，以保证断路器正常工作。

7.3 主电路接线

A.板前接线：选用表9规定的对应截面PVC铜导线，剥去适量长度的绝缘层，插入线箍孔内，将线箍的外包层压紧，包牢导线，然后装线箍的连接孔与断路器接线端用螺钉紧固。

B.板后接线：按图示将断路器与板后接线螺柱固定，再与相应的导线固定。

表9

额定电流 (A)	10	16 20	25 32	40 50	63	80	100	125	160	180 200 225	250	315 350	400
导线截面积 mm ²	1.5	2.5	6	10	16	25	35	50	70	95	120	185	240

7.4 断路器在工作前，应按安装要求进行检查，其固定连接部分应可靠；反复操作断路器3~5次，其操作机构应灵活，可靠。

7.5 断路器在安装使用时要和其他的电器元件保持一定的距离；进线端应不小于产品本身的飞弧距离，出线端不应小于20mm，产品左右两边不应小于25mm。

7.6 周期性检查，清除外壳表层尘埃；保持良好绝缘。

7.7 断路器在使用或贮存、运输过程中，不得受雨水侵袭和跌落。

7.8 所有电气连接是否紧固可靠，紧固件连接应根据表8扭矩要求核对。

8 保修说明及售后服务

在用户遵守保管和使用条件下，本公司生产的产品，自生产日期（以产品合格证或产品上标明的日期为准）起十八个月内或者购买之日起（以发票开据日期为准）十二个月内，产品因制造质量问题而发生损坏或不能正常工作时，本公司负责无偿修理或更换。但是，在下述情况下引起的故障，即使在保修期内亦作有偿修理或更换：

- a)产品的使用情况不符合标准规范要求；
- b)自行改装及不适当的维修等原因；
- c)地震、火灾、雷击、异常电压，其他不可抗拒的自然灾害等原因。

9 订货须知

以下各项在订货地必须填写清楚

- 9.1 断路器型号和额定电流；
- 9.2 短路保护电流整定值（订货时如不注明，一律按 $10I_n$ 供货）
- 9.3 脱扣方式及附件代号（见表2）：订货时如不注明，一律按不装附件（即3300或4300）供货；当订购带分励脱扣器或欠压脱扣器的断路器时必须注明额定控制电源电压值；
- 9.4 附件（分励脱扣器、辅助触头和报警触头）接线一律为引出线方式，如客户需要为接线端子出线方式，订货时需特殊注明；
- 9.5 操作方式：订货时不注明一律按手动操作供货；
- 9.6 举例：订RDM3-125、三极、带AC400欠电压脱扣器、125A、数量100台。
应写为：RDM3-125/3330 125A、欠电压交流400V，100台。

包装物料清单

序号	名称	单位	数量
1	产品本机	只	1
2	隔弧板	片	二极产品:2、三极产品:4、四极产品:6
3	安装螺丝(平垫、弹垫)	套	1
4	使用说明书	本	1
5	主接线螺钉 (包括弹垫、平垫)	套	二极产品:4, 三极产品:6, 四极产品:8 注: 已拧接在产品的本机上。

尊敬的顾客：

为了保护我们的环境，当本产品的寿命终了时，请您做好产品或其零部件材料的回收工作，对于不能回收的材料也请做好处理，非常感谢您的合作与支持。

人民电器集团有限公司

合格证

名称： 塑料外壳式断路器

型号： RDM3系列

检验员： 检 5

日期： 见产品标识码或二维码

产品符合GB/T 14048.2标准，经
检验合格，准许出厂。

人民电器集团有限公司
浙江人民电器有限公司(生产厂)

注意：对于本手册的内容，若因技术升级或采用更新的生产工艺，人民电器有权随时更改、变动，不再另作说明。

人民电器集团有限公司

生产厂：浙江人民电器有限公司

地址：浙江省乐清市柳市柳乐路555号

客服热线：400 898 1166

官方网址：www.chinapeople.com

