

使用说明书

RDJD8系列 剩余电流动作断路器

符合标准：GB/T 22387

产品安装使用前，请仔细阅读使用说明书，
并妥善保管，以备查阅。

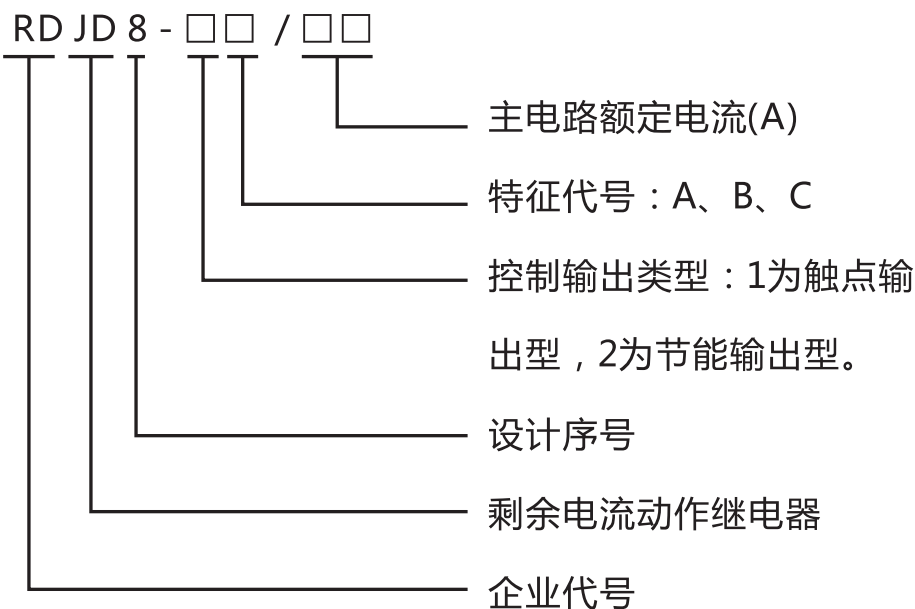
警示：

剩余电流动作继电器启动投入运行时，发现漏电指示灯闪亮，表示无漏电保护功能，仅用于检测A、B、C三相漏电电流及重合闸次数查询，应当将数字拨码开关5拨下，进入漏电保护状态。

1 概述：

RDJD8剩余电流动作继电器(以下简称继电器)与交流接触器或断路器组合成漏电保护装置，适用于中性点直接接地的低压（AC380V或220V、50Hz）配电系统，主要功能是对有致命危险的人身触电或线路、设备漏电提供间接接触保护。采用鉴相鉴幅新技术，消除了触电时的不灵敏及死区，能自动区分漏电与触电，自动跟踪线路漏电动作范围；可进行远程控制，增设过欠压保护功能或相序保护功能，并采用LED数码管显示，可显示和查询（A、B、C）各相漏电电流值，并可查询漏电动作次数。符合国家标准GB/T22387等相关技术要求；继电器主要分触点输出型与节能输出型,根据配电设备功能的需求进行配置，保证电网安全可靠运行。

2 主要型号及含义



2.1 控制输出类型：

1为触点型：继电器控制输出方式为1组无源触点输出，触点容量为A C250V 5A（阻性）；可配置节能型交流接触器或断路器脱扣线圈、报警信号等装置。

2为节能型：可配接CJT1、CJ12、CJ20、CJ40等型号40~630A的交流接触器。可实现节能、消噪、无声运行的功能。

2.2 增设保护功能代号

A：代表为单相过、欠压保护型。

B：代表为三相过、欠压保护型。

C：代表为普通型保护型。

3 主要技术参数

3.1 主要技术参数及特征：

3.1.1 额定电压 U_n ：220V/380V，额定频率：50Hz。

3.1.2 额定电流：250A、400A、630A；

3.1.3 互感器内径：45mm(250A)、55mm(400A)、70mm(630)、85mm(特订)；

3.1.4 额定辅助电源电压 U_{sn} ：AC220V,其电压变化范围：(85%~110%)
 U_{sn} ；

3.1.5 额定剩余动作电流：可调(50 mA、100mA、300mA、500mA)；

3.1.6 额定剩余动作电流自动跟踪：50mA、100mA、200mA、300mA、500mA；

3.1.7 脉冲突变动作电流： $\leq 50\text{mA}$ 、75mA；

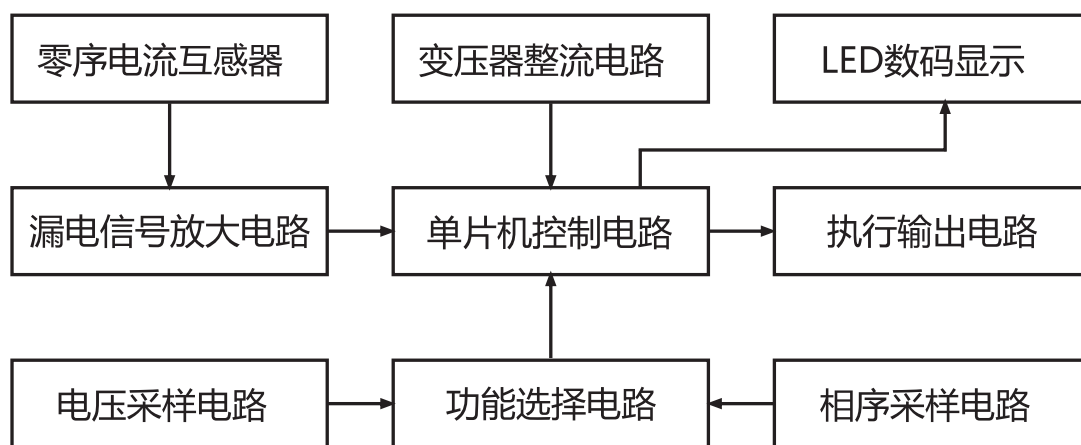
3.1.8 继电器触点容量：

AC-15:380V/0.47A、250V/0.75A DC-13:250V/0.27A；

3.1.9 剩余电流继电器的分断时间 (F_t)： $F_t \leq 0.2\text{s}$ 、0.3s、0.5s、1s；

- 3.1.10 重合闸时间：20s~30s；
- 3.1.11 额定短时耐受电流：6000A；
- 3.1.12 欠压动作值单相：155V±5% V（电压恢复正常后自动合闸）。
- 3.1.13 过压动作值单相：275V±5% V（电压恢复正常后自动合闸）。
- 3.1.14 相序保护型三相不平衡度：8%~13%之间（客户特殊订做）。
- 3.1.15 额定熔丝管容量：节能型为5A、6A、8A；触点输出型为0.5A。
- 3.1.16 剩余电流继电器的外壳防护等级：IP40（接线端子的防护等级为IP00）；
- 3.1.17 面板拔码功能设置：见表1。

3.2 产品原理结构方框图



3.3 产品特点

- 3.3.1 在三相漏电不平衡的情况下，触电动作无死区。
- 3.3.2 自动区分漏电与触电信号，能在线路绝缘水平低，漏电电流较大的情况下正常运行。
- 3.3.3 主要功能：用户根据需要，将拨码开关数字按（表1）选择在对应功能上，额定漏电动作电流分50mA、100mA、300mA、500mA四档

还设有“自动”档和漏电加突变动作档。当置“自动”档时,漏电继电器能根据线路中漏电电流的大小,自动选择额定漏电动作值,其变化规则是:通电后自动选择额定漏电动作500mA,如果线路中漏电电流小于150mA时,经过1-2分钟漏电继电器自动将额定漏电动作改为300mA,如果线路中漏电电流小于50mA时,经过1-2分钟继电器自动将额定漏电动作电流改为100mA,在主动跟踪定档下,线路剩余电流突然增加到自动跟踪的设定值时,漏电继电器马上跳闸,经20s-30s内漏电继电器自动重合闸,漏电继电器将自动将漏电动作电流档设置比上次动作值大的定档上,如果此时线路中漏电电流还大于动作值时,漏电继电器将再次跳闸并闭锁(跳死)。检查排除故障后,按合闸复位重新启动,如果线路剩余电流是缓慢增加,漏电继电器同时也能随着线路剩余电流增加而自动上升相应的档位,一直变换到接近最高档为止。

3.3.4 继电器采用数字滤波技术,增强了抗干扰能力,在雷电、电网谐波、线路瞬时过电流等干扰情况下,不误动作。

3.3.5 其它保护功能:电压保护或相序保护,此功能可自由设置。

3.3.6 增设了额定漏电动作时间设置,远程控制功能,节电无声运行,长期运行不烧线圈。

3.3.7 漏电电流数字显示、故障指示、故障查询,利于故障分析。跳闸时分闸指示灯亮,数字显示为漏电电流值,在分闸指示灯亮的情况下,数字显示含义如下:

- 1) 数字显示灭,表示开机试送电后的等待重合闸过程;
- 2) 运行正常时,显示数字为线路中漏电电流值;显示数字且继电器动作,表示缓变漏电动作,数字为动作时的漏电电流值;显示“A”、“B”、“C”表示突变触电动作及突变发生的相线。

3) 显示“E”表示漏电电流超过显示量程范围，但突变漏电电流动作也可能显示“E”。显示“F”表示电源频率超过范围，漏电继电器正常工作频率为40Hz~65Hz之间。显示“P”表示电源有故障，一般表示继电器通电后无法检测到A相同步信号。

4 正常工作条件

4.1 周围空气温度：

a) 周围空气温度不超过+40°C，且其24h内其平均温度值不超过+35°C；

b) 周围空气温度下限为-5°C；

4.2 海拔高度：不超过2000m；

4.3 大气条件：最高温度为+40°C时，空气的相对湿度不超过50%；在较低的温度下可以允许有较高的相对湿度，例如20°C时达90%。对由于温度变化偶尔产生的凝露应采取适当的措施。

4.4 污染等级：3；

4.5 在有防雨雪设备、无爆炸危险的介质中，且介质中无足以腐蚀金属和破坏绝缘的气体及严重存在导电尘埃的地方；

4.6 剩余电流继电器的安装板和继电器本体应垂直于地面安装并固定在无显著摇动和无冲击振动的地方；

4.7 剩余电流继电器安装场所的外磁场，任何方向都不应超过地磁场的5倍；

4.8 安装类别Ⅲ；

4.9 使用类别：AC-15。

5 外形及安装尺寸

5.1 外形尺寸（长×宽×高，单位：mm）：170×105×64

5.2 剩余电流继电器的外形尺寸和安装尺寸（见图1）

5.3 剩余电流动作继电器输出电气原理图（见图2、3）

5.4 剩余电流动作继电器案例电气原理图 (见图6~图11)

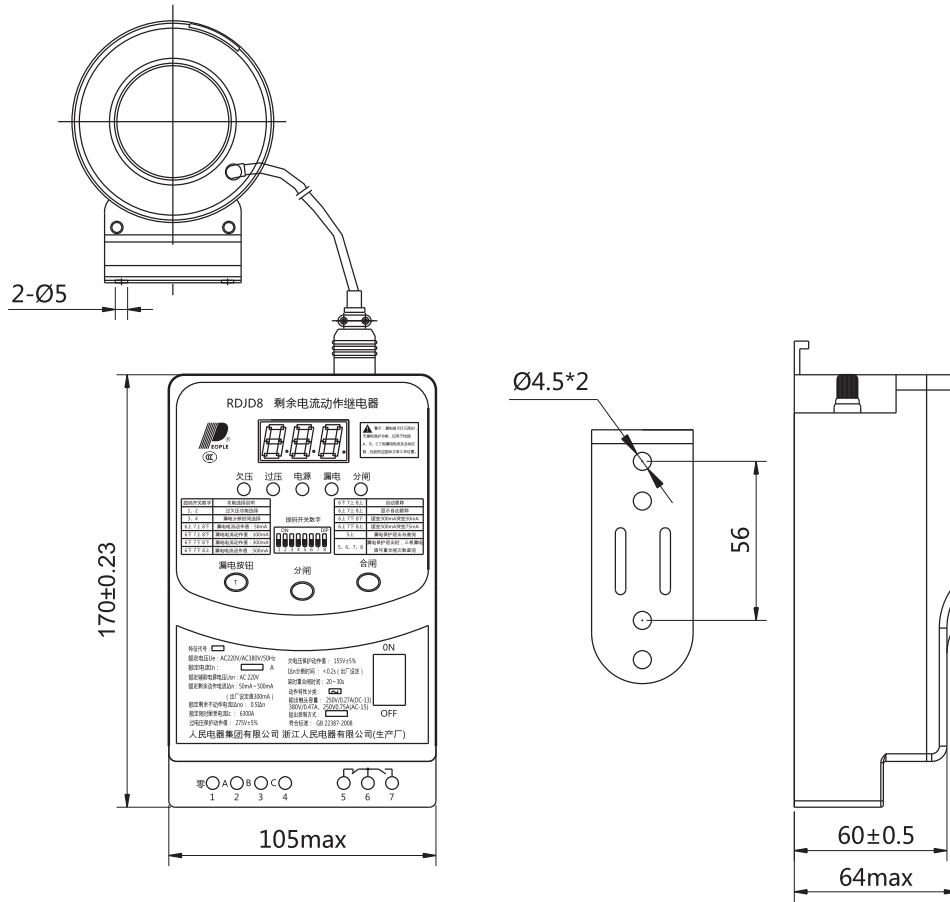


图1 RDJD8 剩余电流继电器外形尺寸与安装尺寸

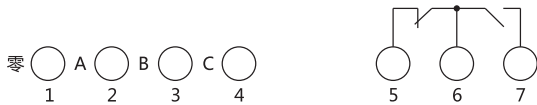


图2 RDJD8 触点输出接线方式

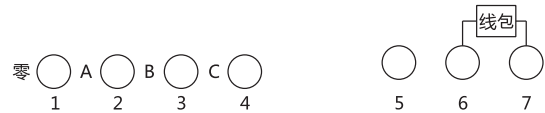
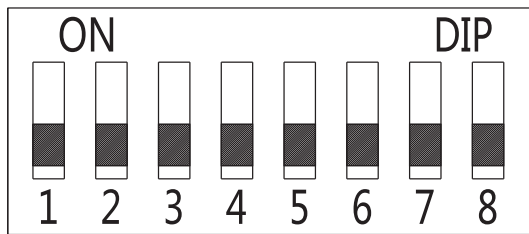


图3 RDJD8 节能型输出接线方式

拨码开关数字



上
下

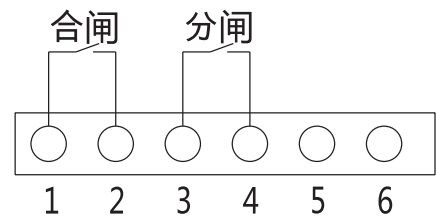


图4 RDJD8 功能拨码开关数字上下表示图

图5 RDJD8 远程控制接线图

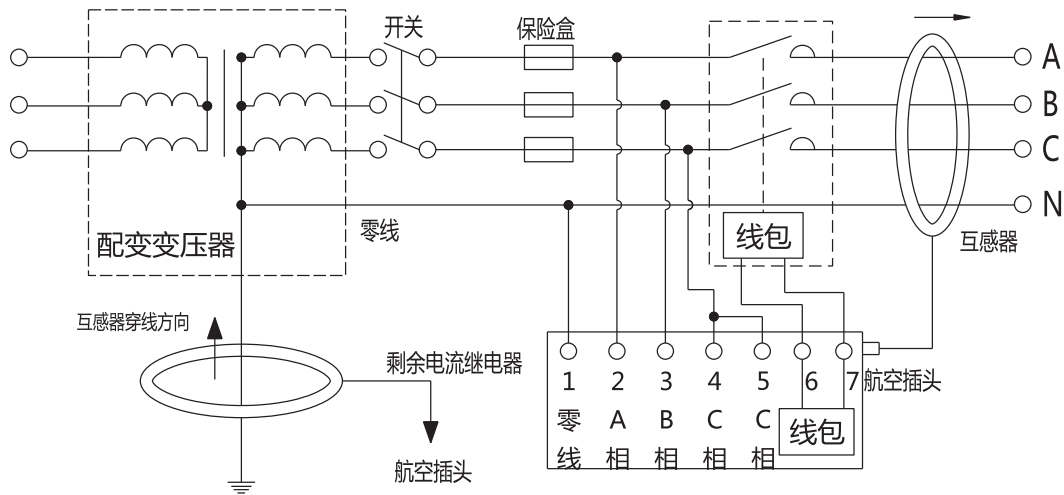


图6 RDJD8 节能型配AC380V接触器接线图

注：禁止剩余电流继电器的接线端子“1”接入相线，“6”“7”两端子接入线圈后禁止再另接其它线。“5”端为交流接触器线圈工作电压选择端，AC380V时接相线，AC220V时接零线。只可配置普通型交流接触器。

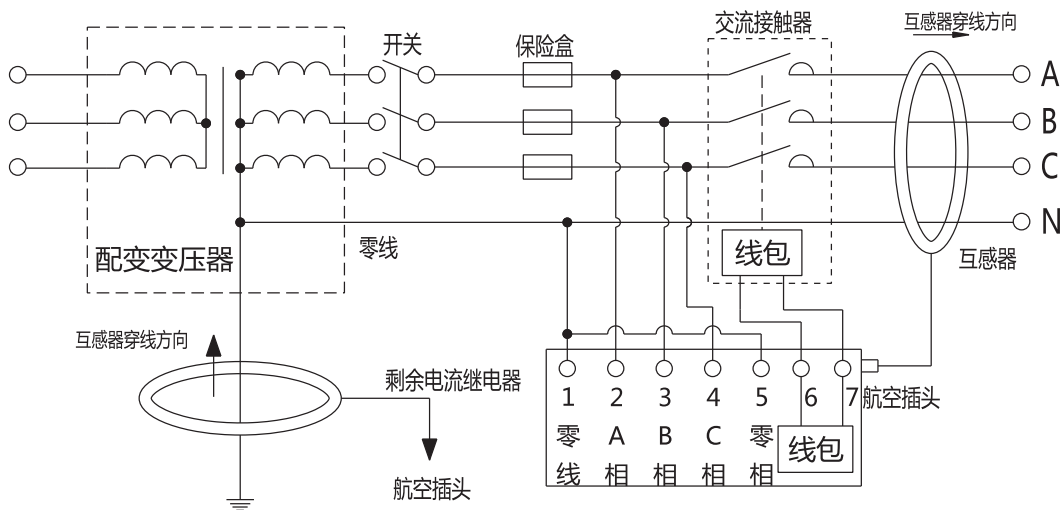


图7 RDJD8 节能型配AC220V接触器接线图

注：禁止剩余电流继电器的接线端子“1”接入相线，“6”“7”两端子接入线圈后禁止再另接其它线。“5”端为交流接触器线圈工作电压选择端，AC380V时接相线，AC220V时接零线。只可配置普通型交流接触器。

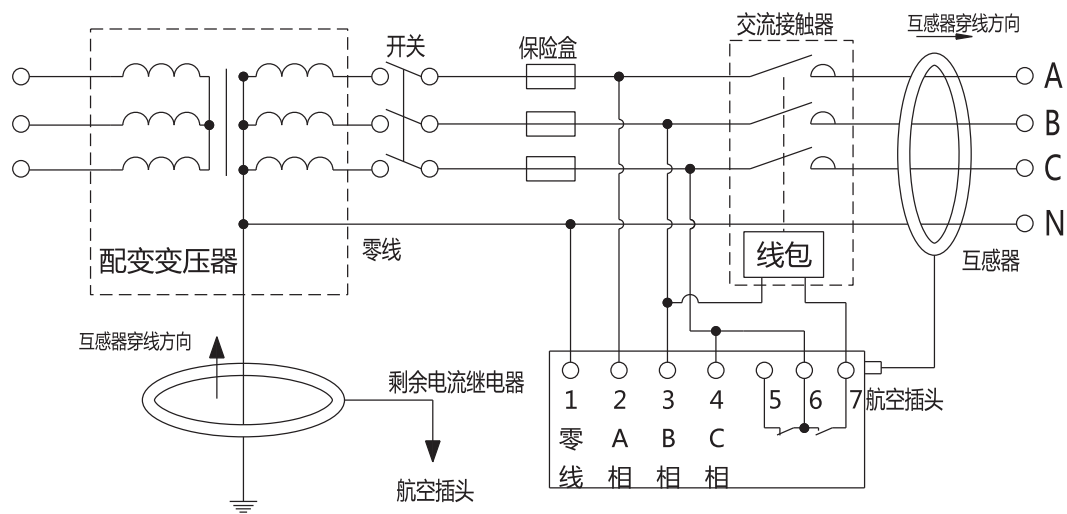


图8 RDJD8 触点输出型配AC380V接触器接线图

注：禁止剩余电流继电器的接线端子“1”接入相线，“5”“6”“7”接线端子为无源触点输出，“5”与“6”为常闭，“6”与“7”为常开。继电器通电正常工作时，“6”与“7”是闭合状态，可配置节能型交流接触器、断路器、报警信号输出等方案。

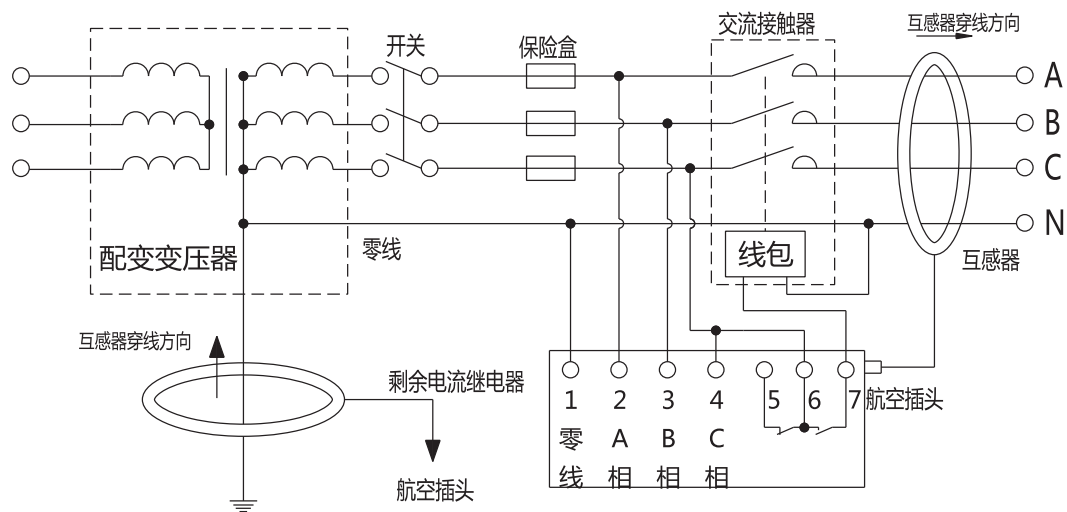


图9 RDJD8 触点输出型配AC220V接触器接线图

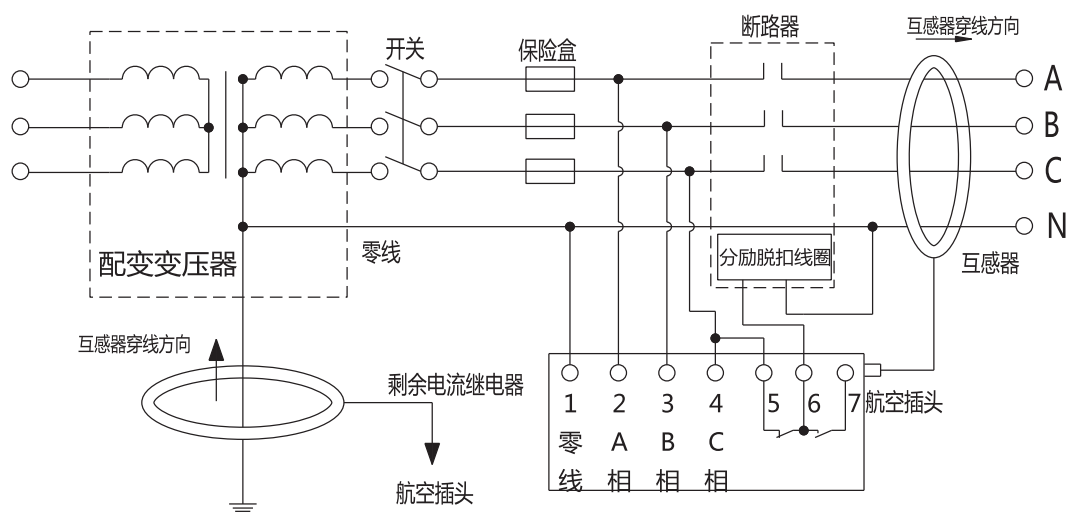


图10 RDJD8 触点输出型AC220V分励脱扣断路器接线图

注：禁止剩余电流继电器的接线端子“1”接入相线，“5”“6”“7”接线端子为无源触点输出，“5”与“6”为常闭，“6”与“7”为常开。继电器通电正常工作时，“6”与“7”是闭合状态，可配置节能型交流接触器、断路器、报警信号输出等方案。

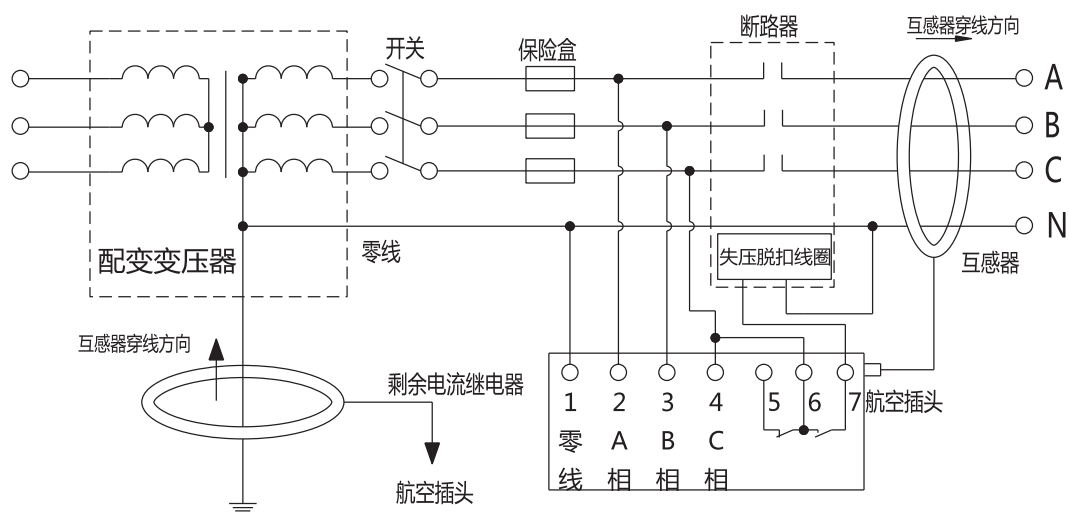


图11 RDJD8 触点输出型AC220V失压脱扣断路器接线图

6 使用说明

6.1 首先仔细阅读产品使用说明书，检查产品的特征代号及触点输出类型，根据所需的接线方式进行接线端子接线，端子“1”接零线，端子“2”接A相，这是产品固定辅助电源，其它端子根据产品特征连接，互感器穿线有方向，继电器安装完整可进行通电调试。在通电前根据表1拨码开关数字对应功能进行设置，合上继电器电源开关，电源指示灯亮（绿色），继电器运行状态，数显数字显示，继电器输出合闸信号。

6.2 拨码开关数字设置功能表（见图4和表1）

表1 拨码开关数字功能表

拨码开关数字功能含义说明	
过欠压控制可选 (1、2位)	
(1) 位过压控制	上为启用，下为退出
(2) 位欠压控制	上为启用，下为退出
额定漏电流动作分断时间可选控制 (3、4位)	
0.2S	3下、4下
0.3S	3下、4上
0.5S	3上、4下
1S	3上、4上
额定漏电流动作值设置选择 (6、7、8)	
50mA	6上、7上、8下
100mA	6下、7上、8下
300mA	6下、7下、8下
500mA	6下、7下、8上
自动跟踪	6下、7上、8上
显示自动跟踪	6上、7上、8上
缓变300mA突变50mA	6上、7下、8下
缓变500mA突变75mA	6上、7下、8上
合闸次数及每相剩余电流值查询 (5、6、7、8)	
漏电保护退出 (5位)	5上
总合闸次数查询	5上、6上、7下、8下
自动重合闸次数查询	5上、6上、7下、8上
A相剩余电流值测量	5上、6下、7下、8上
B相剩余电流值测量	5上、6下、7上、8下
C相剩余电流值测量	5上、6下、7上、8上

6.3 继电器拨码开关数字与对应功能说明

6.3.1 过、欠压保护：拨码开关数字“1”为过压控制开关，“2”为欠压控制开关，上为启用，下为退出，当电路出现欠压或过压现象时，过压或欠压指示灯亮（黄色），在启用状态时继电器发出分闸信号，在退出状态时，只有指示作用。

相序保护型无过压、欠压保护，“1”“2”同时启用与退出为相序保护的启用与退出保护功能。

6.3.2 额定漏电流分断时间选择开关：拨码开关数字为“3”和“4”，继电器出厂值设置为0.2秒。

6.3.3 额定漏电流动作值选择开关：选择在50mA、100mA、300mA、500mA档位时，继电器正常工作数码管显示线路实际漏电流值，达到额定设置的漏电流值时，继电器动作；当选择在自动跟踪档位时，漏电继电器根据线路中漏电流的大小，自动选择额定漏电流动作值，其变化规则是：通电后自动选择额定漏电动作500mA，如果线路中漏电流小于150mA时，经过1-2分钟漏电继电器自动将额定漏电动作改为300mA，如果线路中漏电流小于50mA时，经过1-2分钟继电器自动将额定漏电动作电流改为100mA，以此类推；在自动跟踪定档下，线路剩余电流突然增加到自动跟踪的设定值时，漏电继电器马上跳闸，经20s-30s内漏电继电器自动重合闸，漏电继电器自动将漏电动作电流档增加到比上次动作值大的档位上，如果此时线路中漏电流还大于动作值时，漏电继电器将再次跳闸并闭锁（跳死）。检查排除故障后，按合闸复位重新启动，如果线路剩余电流是缓慢增加，漏电继电器同时也能随着线路剩余电流增加而自动上升相应的档位，一直变换到接近最高档为止。当选择“显示自动跟踪”档位时，功能与“自动跟踪”档一样，只是数码管数字显示不是当前实际漏电流值，如是当前自动设置的额定漏电流动作值。缓变加突变有两档设置，额定漏电流值为300mA突变为50mA，额定漏电流为500mA时突变为75mA两种设置方式。

6.3.4 漏电电流值查询开关：将拨码开关数字“5”拨到上位时，漏电指示灯将重复亮与灭进行闪烁指示，漏电动作保护退出无保护作用，与拨码开关数字“6”“7”“8”进行组合，可进行总合闸次数查询、自动重合闸次数查询、A、B、C三相剩余电流电流值测量，注意总合闸次数与重合闸次数在电源开关没有断电的情况下查询的次数，断电将自动清零。

6.4 自动重合闸：故障跳闸后，延时20s后重合闸，如果在10s内仍有故障继电器自动闭锁。漏电指示灯开始闪烁，不再重合闸。在此情况下必须排除故障后再按“合闸”按钮重新合闸。

6.4.1 试验测试：正常投运后，按“漏电按钮”，继电器立即跳闸，分闸指示灯亮，延时20s后，自动重合闸。

6.5 远程控制：此功能须用户订做，就是将继电器面板上操作的“分闸”按键与“合闸”按键功能引出进行远程控制。

6.6 输出控制：本系列产品分节能型和触点输出型，节能型只能配接交流接触器，不能配接带有节能功能的交流接触器。触点输出型为一组常开常闭无源触点输出，用户可根据实际情况进行接线，可配接节能型交流接触器、断路器脱扣线圈、报警器、远程信号等。

7 注意事项

7.1 本保护器对被保护线路的相与相之间、相与零线之间的触电和漏电不起保护作用；

7.2 继电器要用原配互感器，如果采用其它互感器，可能造成数显误差增大，动作特性分散增大，采用非我公司的互感器可能会导致本产品动作不符合国家标准要求。

7.3 零序电流互感器应离开电力互感器，大电流母线等强磁场干扰源，上下、左右、前后至少25厘米。

7.4 本继电器的互感器不能反穿，如果反穿，则起不到触电、漏电保护，并可能发现误动作。

7.5 拨码开关数字5在上的位置，此时继电器以退出漏电保护状态，只用于检测线路漏电值，检测完应立即设置在下的位置。

7.6 出现故障应及时排除，漏电保护器得退出运行，以免发生触电伤亡事故。

7.7 保护器正常使用时，每月至少应试验跳闸一次，合闸10秒后再按试验按键，则不受重合闸次数的限制。

8 故障分析与排除

8.1 不能正常投运

1) 电源指示灯不亮：安装、接线后，打开面板上电源开关，面板电源指示灯不亮，交流接触器不动作。检查接线正解与否，接线端子1与2电压为交流AC220V，检查保险丝是否完好。

2) 接触器不动作：电源指示灯亮，接触器不闭合；检查面板各指示灯状态，漏电指示灯是否亮，分闸指示灯是否亮，漏电指示灯亮应检查线路漏电值是否过大，过欠压指示灯是否亮，亮应检查电源电压是否过压或欠压。各指示灯都不亮，只有“电源”指示亮和“分闸”指示灯亮时，可按“合闸”按键重新启动；其它都正常接触器还不闭合时，应检查继电器接线端子输入与输出电压，节能型输出电压是交流接触器吸合瞬间输出线圈额定电源电压，吸合之后继电器转换输出一直流保持电压，即6与7之间为直流6V左右；触点输出型继电器5与6为常闭触点，6与7为常开触点。

8.2 继电器安装接线后，打开面板上电源开关，保险丝烧断，甚至有焦味、或压敏电阻爆炸。

解决方法：立即切断电源，检查端子1与2间电压是否为交流220V一般情况下是误接交流380V电压；另外节能型输出端6与7间是否接入其它电源，接线端子6与7间应直接接交流接触器线圈，不能接其它电源。

8.3 送电合闸后，漏电继电器立即跳闸

8.3.1 检查三相漏电矢量是否超过漏电动作值，如果漏电电流太大应设法减少漏电电流，并调整三相负荷，实现均衡供电。

8.3.2 接线错误：漏电继电器及接触器的电源线应在交流接触器主触头的输入端，穿过互感器的零线不能重复接地，穿线方向也应正确。

8.3.3 被保护线路与未保护线路混用：被保护线路与未保护线路不能混用，特别应注意零线也不能混用。

8.4 作总保时，各支线分投时漏电继电器跳闸

8.4.1 漏电继电器先合闸，再分投支线线路时，各支线漏电相当于突变漏电电流，可改变漏电继电器的缓变保护模式到其它保护模式。

8.5 安装接线后拒动作

8.5.1 按漏电试验按钮接触器不跳闸：检查互感器穿线方向是否正确，端子1(零线)与2(相线)是否正确。检查接触器两端中电阻是否为零，为零说明接触器有问题，应检查接触器型号、安装是否正确，或接触器铁芯剩磁是否太大。

8.5.2 按试验按钮时漏电继电器跳闸，但用电阻或灯泡进行实地测试时不动作：在实地漏电测试时，观察数显电流是否增大，如果漏电电流很小，说明中性点没有接地或接地电阻太大，也可能是穿过互感器的那根零线的位置与方向不对。

8.6 正常投运一段时间后，出现不正常

8.6.1 大电机启动时，漏电继电器跳闸：电机启动时漏电电流超过25mA或者原线路中漏电电流矢量和接近动作值，电机启动时，漏电继电器跳闸，应设法减少电机启动时漏电电流或减少线路中的漏电电流，或改变漏电继电器漏电保护模式。另外，穿过互感器的线要拉直整理成束，并平行穿过互感器。

8.6.2 保护范围外线路投运时跳闸：检查供电电路是否混用，特别注意配电仪表、电度表零线是否混用；还应检查互感器与保护范围外线路间的距离太近。

8.6.3 做总保时，分支支路达到漏电动作值时，漏电继电器不跳闸，

或切除分支线路时漏电继电器跳闸：漏电继电器检测的数据为漏电矢量和，各分支的漏电叠加后的矢量和可能减小，切除分支线路时漏电电流也可能会突变增加。应在分支线路上安装漏电继电器，并提高总保漏电继电器的突变动作电流值。

9 常见负载匹配

9.1 RDJD8系列有多种规格产品，用特征代号与触点输出类型进行区别，用户应根据需要进行选择。

9.2 RDJD8触点输出型，可以控制交流220V或直流28V接触器（接线方式见图7）、断路器的脱扣线圈。

9.3 RDJD8节能型，可配接CJT1、CJT2、CJ20、CJ40等型号40~630A的交流接触器。

9.4 RDJD8系列不同主电路电流所配互感器直径不同，250A配直径45毫米，400A配直径55毫米，630A配直径70毫米，特殊情况可订做到互感器直径85毫米。

10 订货须知

RDJD8剩余电流动作继电器订货时应将型号、规格、主电路电流、输出控制类型、数量写明，也可写清配接接触器或断路器的规格型号。

11 保修说明及售后服务

自产品生产日期起十八个月内，在客户正常的储运、保养、使用，公司封印完整未拆动情况下，因产品的制造问题而不能正常使用时，提供“三包”服务。

包装物料清单

序号	名称	单位	数量	备注
1	产品本机	台	1	
2	产品使用说明书、合格证	本	1	
3	零序互感器	台	1	
4	保险丝	个	3(含产品自带)	
5	M3、M4螺钉(螺帽、平垫、弹垫)	份	2	

尊敬的顾客：

为了保护我们的环境，当本产品的寿命终了时，请您做好产品或其零部件材料的回收工作，对于不能回收的材料也请做好处理，非常感谢您的合作与支持。

人民电器集团有限公司

2021年03月第三版

合格证

名称：剩余电流动作继电器

型号：RDJD8

检验员：检 12

日期：见产品标识码或二维码

产品符合GB/T 22387标准，经检验合格，准许出厂。

人民电器集团有限公司
浙江人民电器有限公司(生产厂)

注意：对于本手册的内容，若因技术升级或采用更新的生产工艺，人民电器有权随时更改、变动，不再另作说明。

人民电器集团有限公司

生产厂：浙江人民电器有限公司

地址：浙江省乐清市柳市柳乐路555号

客服热线：400 898 1166

官方网址：www.chinapeople.com

