

# RDFK3系列智能复合开关

## 产品概述



RDFK3系列智能复合开关有共补和分补两种，共补开关用于投切三相电容，采用 $\Delta$ 接法；分补开关用于投切单相电容，采用Y形接法。复合开关选用晶闸管开关和磁保持开关并联运行，其在接通和断开的瞬间具有可控硅过零投切的特点，而在正常接通器件又具有磁保持开关零功耗的优点。复合开关具有无冲击、低功耗、高寿命等显著优点，可替代接触器或晶闸管开关，广泛用于低压无功补偿领域。

## 选型指南

RDFK3	Y	380V	60A
产品型号	电容器链接方式	额定电压 (V)	额定电流 (A)
智能复合开关	$\Delta$ : 三相共补 Y: 三相分补	380V 220V	60A 80A

## 正常工作条件及安装条件

- 工作温度:  $(-25 \sim +50)^{\circ}\text{C}$ ;
- 空气湿度在 $40^{\circ}\text{C}$ 时不超过50%,  $20^{\circ}\text{C}$ 时不超过90%;
- 海拔高度:  $<2000\text{m}$ , 地震强度 $<8$ 级;
- 安装场所: 除火灾、爆炸、水淹、强化学腐蚀等场所外的地方;
- 使用环境的电压畸变率不超过5%, 不然必须串联电抗器。

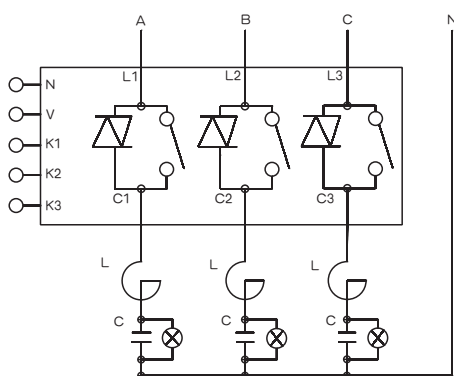
## 主要特点

- 过零投切: 复合开关的基本工作原理是将可控硅开关与磁保持继电器并接, 实现电压过零导通和电流过零断开, 使复合开关在接通和断开的瞬间具有可控硅开关无涌流的优点, 而在正常接通期间又具有物理开关无功耗的优点。其实现方法是: 投入时在电压过零瞬间控制可控硅先导通, 稳定后再将磁保持继电器吸合导通; 而切除时是先将磁保持继电器断开, 可控硅延时过零断开, 从而实现电流过零切除;
- 采用单片机控制投切并智能监控可控硅、磁保持继电器以及输入电源和负载的运行状况, 从而具备以下完善的保护功能:
- 电压故障缺相保护: 系统电压缺相供电时, 开关拒绝闭合;
- 电源电压缺相保护: 工作电源缺相供电时, 开关拒绝闭合;
- 自诊断故障保护: 系统自动监控可控硅、磁保持继电器的运行状态, 若其出现故障, 则拒绝闭合或自动退投断开;
- 停电保护: 接通后遇突然停电时, 自动跳闸断开;
- 无谐波注入: 由于导通瞬间是由可控硅过零触发, 延时后由磁保持继电器吸合导通, 而继电器工作时不会产生谐波;
- 功耗小: 由于采用了磁保持继电器, 控制装置只在投切动作瞬间耗电, 平时不耗电; 且由于磁保持继电器的接触电阻小, 因而不发热, 这样就不用外加散热片或风扇, 降低了成本。彻底避免了可控硅的烧毁现象, 同时也对同机运行的其它电器不造成危害, 真正达到了节能降耗的目的;
- 输入信号与复合开关光电隔离: 抗干扰能力强, 工作安全可靠;

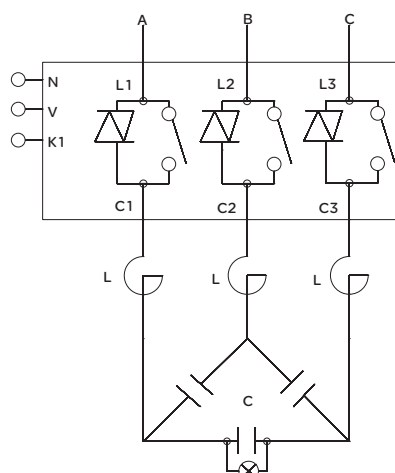
### 技术参数

额定工作电压	380V ± 20%	开关压降	≤ 50mV
工作电源	220V	每次接通与关断间隔	≥ 1秒
电压畸变率	≤ 5%	连续两次接通间隔	≥ 20秒
额定频率	50HZ ± 5	控制电路	控制电平5-24VDC
使用寿命	10万次	输入阻抗	≥ 5.1K $\Omega$
开关耐压	2000V	绝缘强度	2.5KV/1min
电路功耗	≤ 2W		

### 接线图示



分补型复合开关接线图



共补型复合开关接线图

- N: 变压器中性线 (零线)
- V: 开关触发信号的公供端 (+12V)
- K1: 共补型为三相触发端; 分补型为L1相触发端 (低电平有效)
- K2: 分补型的L2相触发端 (低电平有效)
- K3: 分补型的L3相触发端 (低电平有效)

### 安装尺寸

