

使用说明书

RDFK3系列智能复合开关

符合标准：GB/T 29312

产品安装使用前，请仔细阅读使用说明书，
并妥善保管，以备查阅。

1 产品简介

RDFK3系列智能复合开关(以下简称复合开关)有共补和分补两种，共补开关用于投切三相电容，采用 Δ 接法；分补开关用于投切单相电容，采用Y形接法。复合开关选用晶闸管开关和磁保持开关并联运行，其在接通和断开的瞬间具有可控硅过零投切的特点，而在正常接通器件又具有磁保持开关零功耗的优点。复合开关具有无冲击、低功耗、高寿命等显著优点，可替代接触器或晶闸管开关，广泛用于低压无功补偿领域。

2 主要特点

2.1 过零投切：复合开关的基本工作原理是将可控硅开关与磁保持继电器并接，实现电压过零导通和电流过零断开，使复合开关在接通和断开的瞬间具有可控硅开关无涌流的优点，而在正常接通期间又具有物理开关无功耗的优点。其实现方法是：投入时在电压过零瞬间控制可控硅先导通，稳定后再将磁保持继电器吸合导通；而切除时是先将磁保持继电器断开，可控硅延时过零断开，从而实现电流过零切除；

2.2 采用单片机控制投切并智能监控可控硅、磁保持继电器以及输入电源和负载的运行状况从而具备以下完善的保护功能：

2.2.1 电压故障缺相保护：系统电压缺相供电时，开关拒绝闭合；

2.2.2 电源电压缺相保护：工作电源缺相供电时，开关拒绝闭合；

2.2.3 自诊断故障保护：系统自动监控可控硅、磁保持继电器的运行状态，若其出现故障，则拒绝闭合或自动退投断开；

- 2.2.4 停电保护：接通后遇突然停电时，自动跳闸断开。
- 2.3 无谐波注入：由于导通瞬间是由可控硅过零触发，延时后由磁保持继电器吸合导通，而继电器工作时不会产生谐波；
- 2.4 功耗小：由于采用了磁保持继电器，控制装置只在投切动作瞬间耗电，平时不耗电；且由于磁保持继电器的接触电阻小，因而不发热，这样就不用外加散热片或风扇，降低了成本。彻底避免了可控硅的烧毁现象，同时也对同机运行的其它电器不造成危害，真正达到了节能降耗的目的；
- 2.5 输入信号与复合开关光电隔离：抗干扰能力强，工作安全可靠。

3 工作条件

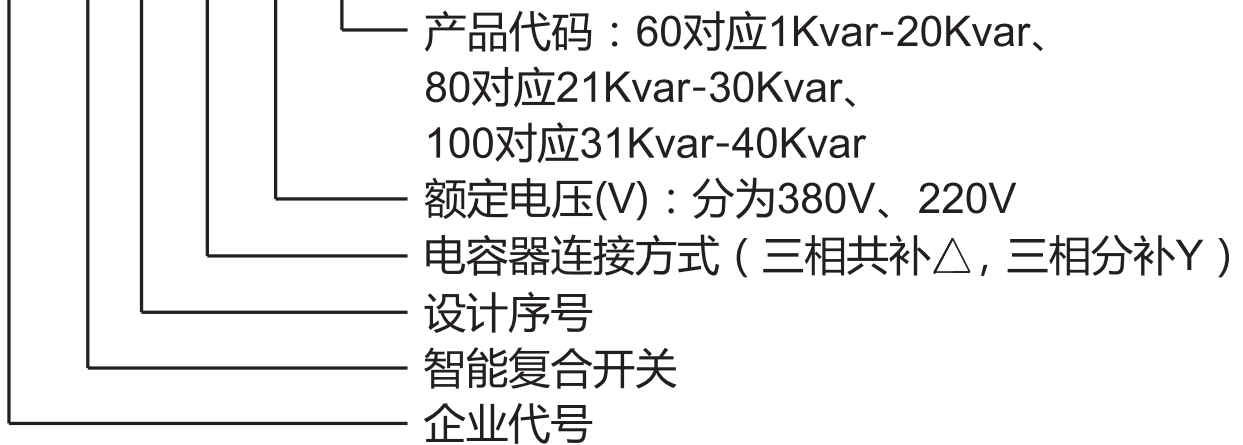
- 3.1 工作温度： $(-25\sim+50)^{\circ}\text{C}$ ；
- 3.2 空气湿度在 40°C 时不超过50%， 20°C 时不超过90%；
- 3.3 海拔高度： $<2000\text{m}$ ，地震强度 <8 级；
- 3.4 安装场所：除火灾、爆炸、水淹、强化学腐蚀等场所外的地方；
- 3.5 使用环境的电压畸变率不超过5%，不然必须串联电抗器。

4 技术参数

- 4.1 额定工作电压 $380\text{V}\pm 20\%$ ，工作电源 220V ，电压畸变率 $\leq 5\%$ ；
- 4.2 额定频率 $50\text{HZ}\pm 5$ ，使用寿命10万次；
- 4.3 开关耐压 $\geq 2000\text{V}$ ，电路功耗 $\leq 2\text{W}$ ；
- 4.4 开关压降 $\leq 50\text{mV}$ ，每次接通与关断间隔 ≥ 1 秒，连续两次接通间隔 ≥ 20 秒；
- 4.5 控制电路，控制电平 $(5\sim 24\text{V})\text{DC}$ ，输入阻抗： $\geq 5.1\text{K}\Omega$ ；
- 4.6 绝缘强度： $2.5\text{KV}/1\text{min}$ 。

5 产品型号

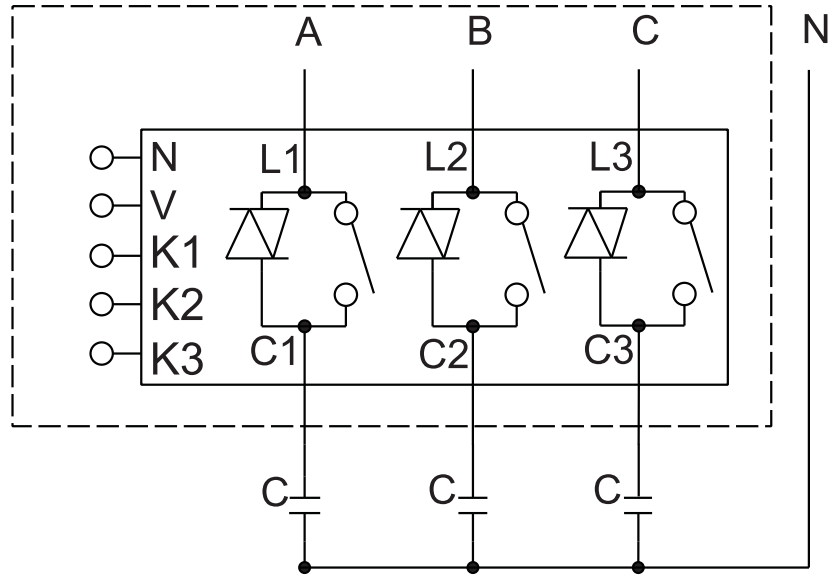
RD FK 3 - □ - □ - □



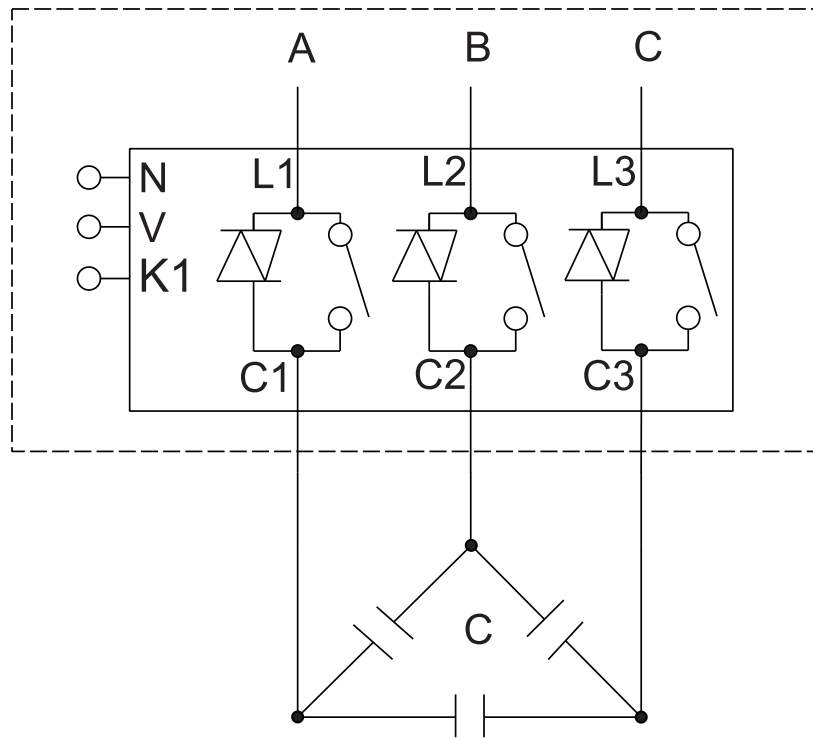
6 选型注意事项

- (1-20)Kvar三相电容器选用RDFK3- Δ -380-60；
- (1-20)Kvar单相电容器选用RDFK3-Y-220-60；
- (21-30)Kvar三相电容器选用RDFK3- Δ -380-80；
- (21-30)Kvar单相电容器选用RDFK3-Y-220-80；
- (31-40)Kvar三相电容器选用RDFK3- Δ -380-100；
- (31-40)Kvar单相电容器选用RDFK3-Y-220-100。

7 接线图示



分补型复合开关接线图



共补型复合开关接线图

N：变压器中性线(零线)

V：开关触发信号的公供端(+12V)

K1：共补型为三相触发端；分补型为L1相触发端(低电平有效)

K2：分补型的L2相触发端(低电平有效)

K3：分补型的L3相触发端(低电平有效)

8 指示灯指示说明

8.1 合闸和分闸指示灯在同一时间只有一个点亮，用于指示开关的工作状态；

8.2 缺相指示灯亮时表示三相输入中至少有一相是缺相的；

8.3 复合开关启动时会有5S的启动延时，若在切除后又需要马上投入时延时灯会闪烁，因为电容器放电延时没到不能马上合闸，20S后延时灯熄灭投入工作；

8.4 自诊断指示灯亮时表示可控硅或磁保持继电器运行故障。

9 注意事项

9.1 在运输过程中有可能由于剧烈的碰撞导致磁保持继电器处在闭合状态，如直接使用可能会导致复合开关的永久性损坏，用户应在没有使用之前将电容器组断开后通断一次电源(通电10秒即可)，使复合开关在带电容器组之前处在分断状态；

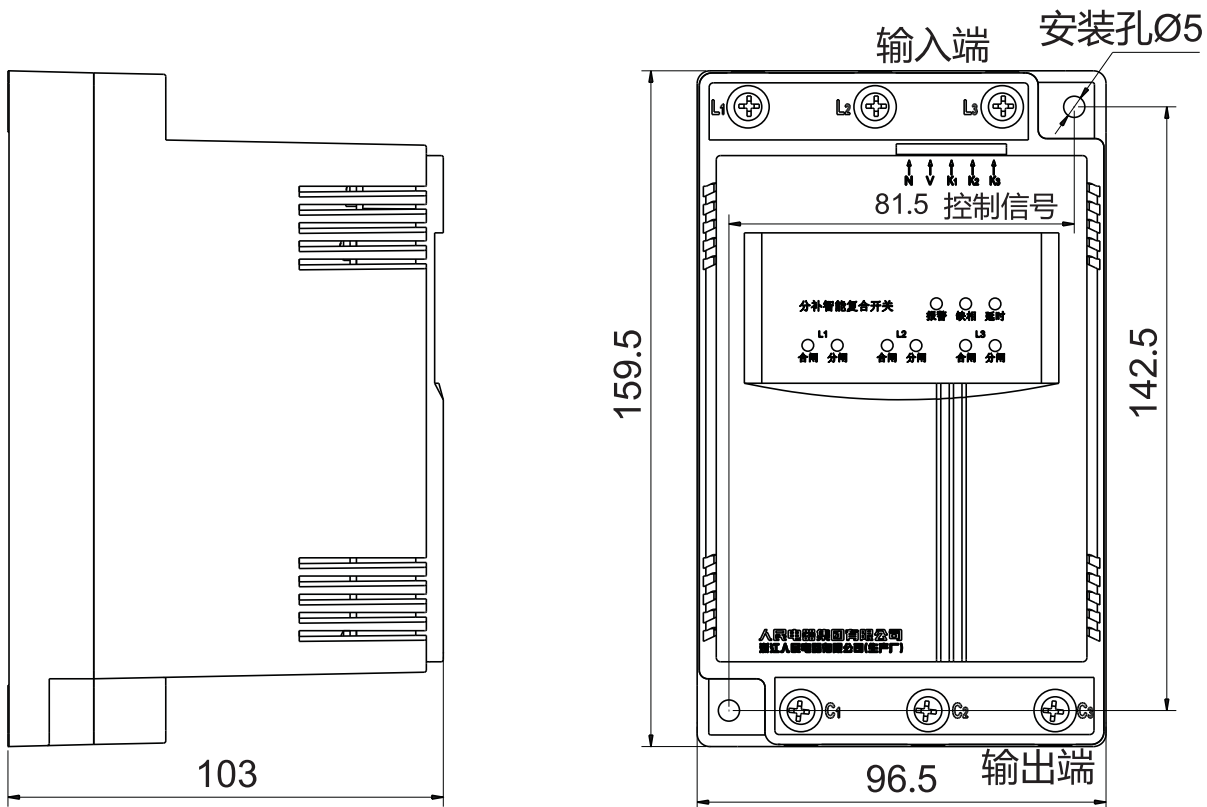
9.2 复合开关的输入与输出不得接反，否则有可能导致永久性的损坏；

9.3 有条件者应在电容器到复合开关之间串接电抗器；

9.4 用户不能在不接电力电容器组的情况下通电后用万用表直接测量复合开关的通断，这样测得的结果是错误的。正确的方法是接入电容器组后，输入通断控制信号，用万用表适当的交

流电压挡位，测量复合开关的输出对零线或另外2根相线的电压，如复合开关导通则测得的电压值与复合开关的输入电压值一致，如复合开关断开其输出对任意相电压为0伏。

10 安装尺寸



11 订货须知

客户在订购复合开关时，必须写明：产品型号、规格及订货数量。

例：订购RDFK3-Y-220-60，10只。

2019年7月第二版

尊敬的顾客：

为了保护我们的环境，当本产品的寿命终了时，请您做好产品或其零部件材料的回收工作，对于不能回收的材料也请做好处理，非常感谢您的合作与支持。

人民电器集团有限公司

合格证

名称：智能复合开关

型号：RDFK3

检验员：检 13

日期：见产品标识码或二维码

产品符合GB/T29312标准，经检验合格，准许出厂。

人民电器集团有限公司
浙江人民电器有限公司(生产厂)

注意：对于本手册的内容，若因技术升级或采用更新的生产工艺，人民电器有权随时更改、变动，不再另作说明。

人民电器集团有限公司

生产厂：浙江人民电器有限公司

地址：浙江省乐清市柳市柳乐路555号

客服热线：400 898 1166

官方网址：www.chinapeople.com

