

XD1系列限流电抗器

产品概述



XD1型限流电抗器是采用不饱和聚酯树脂浇注成型的干式电抗器。用于低压无功功率成套装置中作为限制低压电容器的合闸涌流和增加合闸开关的开断能力。

产品符合：GB/T 1094.6-2011标准。

选型指南

XD1	12	0.4
产品型号	配用电容器容量(kvar)	额定电压(kV)
限流电抗器	12 14 16 20 25 30 40	0.4kV

正常工作条件及安装条件

- 周围空气温度：(-5-40)°C，24小时内平均温度不高于+35°C；
- 环境湿度：≤80%；
- 海拔高度：≤1000m；
- 安装场所：户内，无金属粉尘及剧烈震动且不受阳光直接辐射的场所；
- 安装倾斜度≤5°。

主要技术数据

- 额定电压：0.4kV。
- 额定频率：50Hz。
- 绝缘电阻：绕组对地间的绝缘电阻≥5MΩ。
- 工频耐受电压：绕组对地间应能承受3kV(有效值)的工频电压。
- 其它技术数据：见表1

表1

型号	额定持续电流(A)	电感值(mH)	限流系数(n)	配用电容器容量(kvar)
XD1-12/0.4	22.5	0.0183	50	12
XD1-14/0.4	26	0.0192	50	14
XD1-16/0.4	30	0.0201	50	16
XD1-20/0.4	38	0.0204	50	20
XD1-25/0.4	47	0.0213	50	25
XD1-30/0.4	56	0.025	50	30
XD1-40/0.4	76	0.030	50	40

XD1系列限流电抗器

外形及安装尺寸

电抗器的外形及安装尺寸见图1和表2

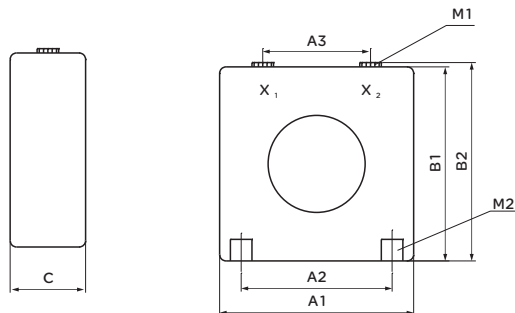


图1

表2

型号	外形尺寸(mm)				接线(孔)尺寸(mm)		安装(孔)尺寸(mm)	
	A1	B1	B2	C	A3	M1	A2	M2
XD1-12/0.4	90	90	92	35	48	M6	70	M6
XD1-14/0.4	90	90	92	35	48	M6	70	M6
XD1-16/0.4	90	90	92	35	48	M6	70	M6
XD1-20/0.4	110	110	112	50	66	M8	83	M8
XD1-25/0.4	110	110	112	50	66	M8	83	M8
XD1-30/0.4	110	110	112	50	66	M8	83	M8
XD1-40/0.4	110	110	112	50	66	M8	83	M8

订货须知

用户在订货时，需提供以下信息：

- 产品型号。
- 订货数量。
- 其它要求。

订货举例：XD1-12/0.4 48只。