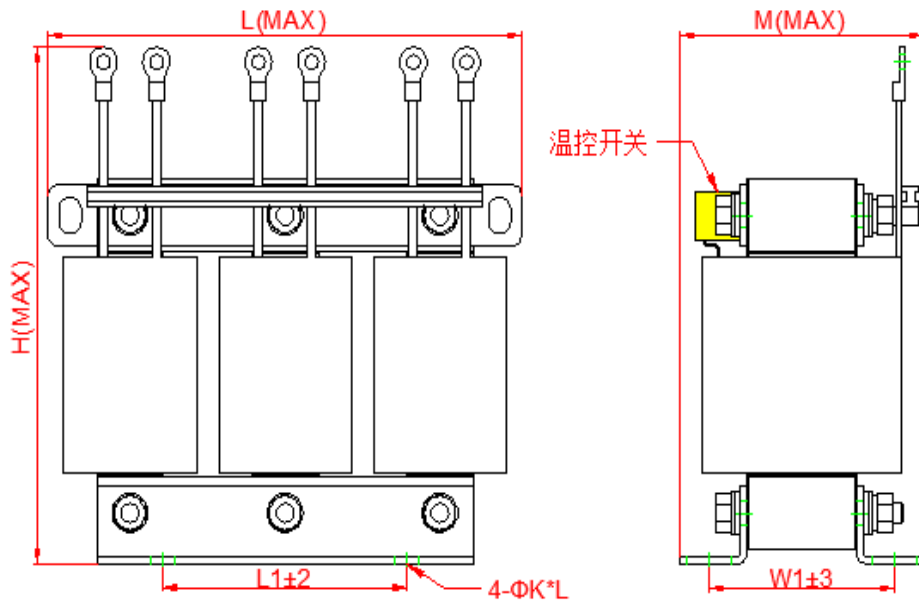


使用说明书

CKSG、CKSC系列 高低压串联电抗器

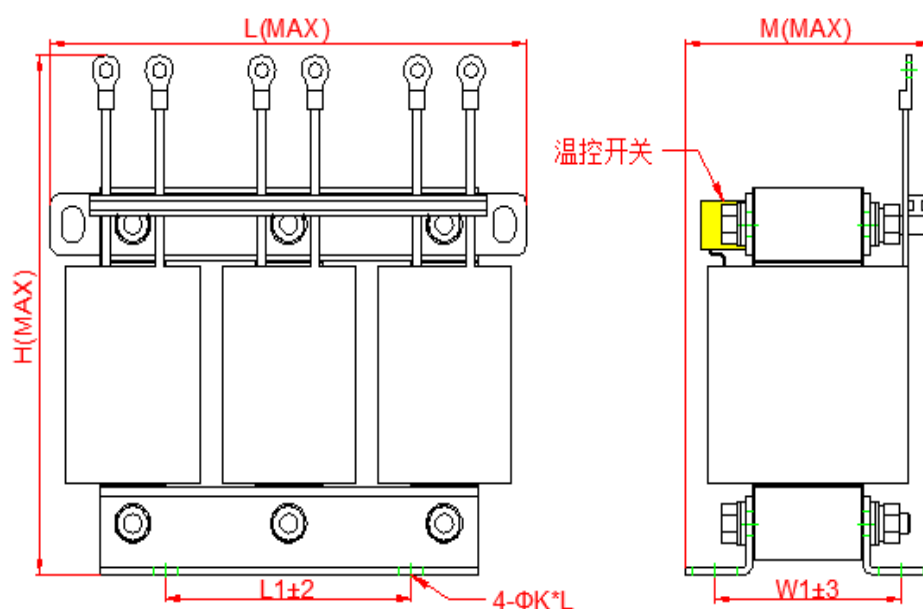
产品安装使用前，请仔细阅读使用说明书，
并妥善保管，以备查阅。

三相串联电抗器(铝)



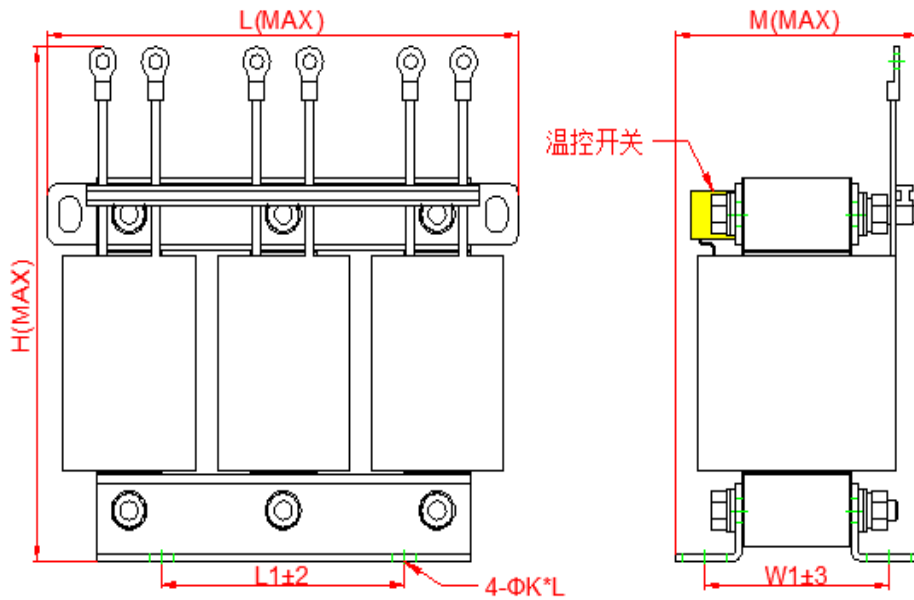
电抗器型号	匹配电容容量 (Kvar)	电抗器容量 (Kvar)	电感量 (mH)	外形尺寸 mmL*W*H(mm) MAX	安装尺寸 L1*W1 (mm)	安装孔Φ K*L
CKSG-0.35/0.45-7%	5	0.35	9.024	205*120*225	90*84	Φ 11*20
CKSG-0.56/0.45-7%	8	0.56	5.64			
CKSG-0.7/0.45-7%	10	0.7	4.512			
CKSG-0.84/0.45-7%	12	0.84	3.76			
CKSG-1.05/0.45-7%	15	1.05	3.008	225*120*225	110*84	Φ 11*20
CKSG-1.12/0.45-7%	16	1.12	2.82			
CKSG-1.19/0.45-7%	17	1.19	2.654			
CKSG-1.26/0.45-7%	18	1.26	2.507			
CKSG-1.4/0.45-7%	20	1.4	2.256	245*140*250	110*99	Φ 11*20
CKSG-1.75/0.45-7%	25	1.75	1.805			
CKSG-1.96/0.45-7%	28	1.96	1.611			
CKSG-2.1/0.45-7%	30	2.1	1.504			
CKSG-2.38/0.45-7%	34	2.38	1.327	255*165*265	120*118	Φ 11*20
CKSG-2.45/0.45-7%	35	2.45	1.289			
CKSG-2.8/0.45-7%	40	2.8	1.128			
CKSG-3.15/0.45-7%	45	3.15	1.003			
CKSG-3.5/0.45-7%	50	3.5	0.902	265*160*270	133*115	Φ 11*25
CKSG-4.2/0.45-7%	60	4.2	0.752	290*175*275	133*127	
CKSG-4.9/0.45-7%	70					
CKSG-5.25/0.45-7%	75					
CKSG-5.6/0.45-7%	80					
CKSG-6.3/0.45-7%	90					
CKSG-7.0/0.45-7%	100					

三相串联电抗器（铜）



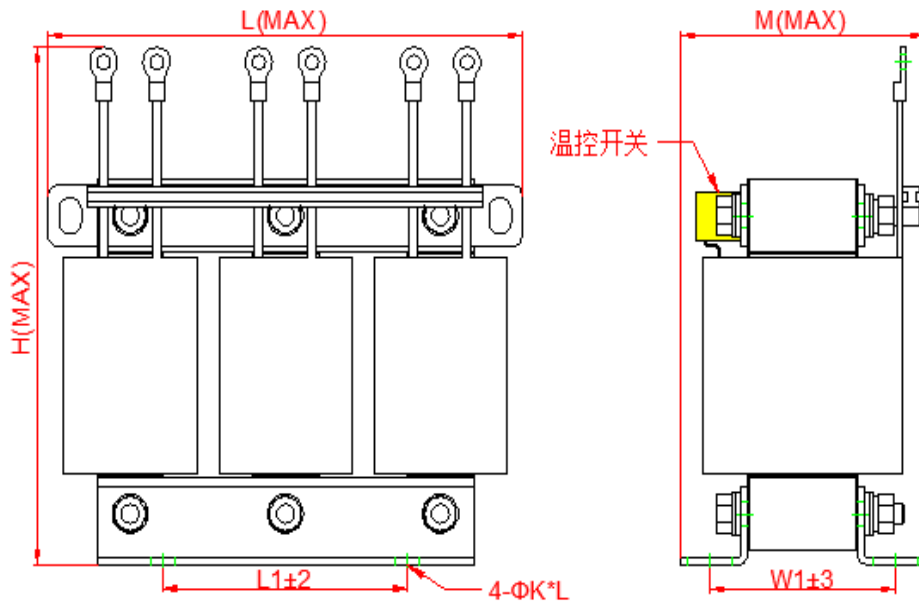
电抗器型号	匹配电容容量 (Kvar)	电抗器容量 (Kvar)	电感量 (mH)	外形尺寸 mmL*W*H (mm) MAX	安装尺寸 L1*W1 (mm)	安装孔Φ K*L
CKSG-0.35/0.45-7%	5	0.35	9.024	205*120*225	90*84	Φ 11*20
CKSG-0.56/0.45-7%	8	0.56	5.64			
CKSG-0.7/0.45-7%	10	0.7	4.512			
CKSG-0.84/0.45-7%	12	0.84	3.76	225*120*225	110*84	Φ 11*20
CKSG-1.05/0.45-7%	15	1.05	3.008			
CKSG-1.12/0.45-7%	16	1.12	2.82			
CKSG-1.19/0.45-7%	17	1.19	2.654	225*130*225	110*94	Φ 11*20
CKSG-1.26/0.45-7%	18	1.26	2.507			
CKSG-1.4/0.45-7%	20	1.4	2.256	245*140*250	110*99	Φ 11*20
CKSG-1.75/0.45-7%	25	1.75	1.805			
CKSG-1.96/0.45-7%	28	1.96	1.611	255*165*265	120*118	Φ 11*20
CKSG-2.1/0.45-7%	30	2.1	1.504			
CKSG-2.38/0.45-7%	34	2.38	1.327			
CKSG-2.45/0.45-7%	35	2.45	1.289			
CKSG-2.8/0.45-7%	40	2.8	1.128	250*160*270	133*115	Φ 11*25
CKSG-3.15/0.45-7%	45	3.15	1.003			
CKSG-3.5/0.45-7%	50	3.5	0.902			
CKSG-4.2/0.45-7%	60	4.2	0.752	290*175*275	133*127	Φ 11*25
CKSG-4.9/0.45-7%	70					
CKSG-5.25/0.45-7%	75					
CKSG-5.6/0.45-7%	80					
CKSG-6.3/0.45-7%	90					
CKSG-7.0/0.45-7%	100					

三相串联电抗器（铝）



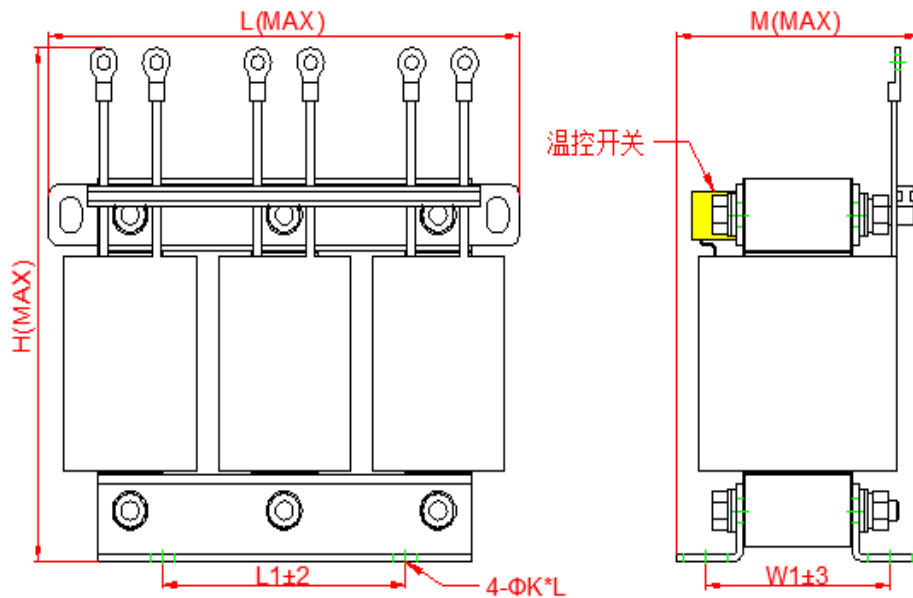
电抗器型号	匹配电容量 (Kvar)	电抗器容量 (Kvar)	电感量 (mH)	外形尺寸 mmL*W*H (mm) MAX	安装尺寸 L1*W1 (mm)	安装孔Φ K*L
CKSG-0.35/0.48-7%	5	0.35	10.268	205*120*225	900*84	Φ 11*20
CKSG-0.56/0.48-7%	8	0.56	6.417			
CKSG-0.7/0.48-7%	10	0.7	5.134			
CKSG-0.84/0.48-7%	12	0.84	4.278			
CKSG-1.05/0.48-7%	15	1.05	3.423	225*120*225	110*84	Φ 11*20
CKSG-1.12/0.48-7%	16	1.12	3.209			
CKSG-1.19/0.48-7%	17	1.19	3.02			
CKSG-1.26/0.48-7%	18	1.26	2.852			
CKSG-1.4/0.48-7%	20	1.4	2.567	245*140*250	110*99	Φ 11*20
CKSG-1.75/0.48-7%	25	1.75	2.054			
CKSG-1.96/0.48-7%	28	1.96	1.834			
CKSG-2.1/0.48-7%	30	2.1	1.711			
CKSG-2.38/0.48-7%	34	2.38	1.51	265*160*270	133*115	Φ 11*25
CKSG-2.45/0.48-7%	35	2.45	1.467			
CKSG-2.8/0.48-7%	40	2.8	1.283	255*165*265	120*118	Φ 11*20
CKSG-3.15/0.48-7%	45	3.15	1.141	265*160*270	133*115	Φ 11*25
CKSG-3.5/0.48-7%	50	3.5	1.027			
CKSG-4.2/0.48-7%	60	4.2	0.856	290*175*275	133*127	
CKSG-4.9/0.48-7%	70					
CKSG-5.25/0.48-7%	75					
CKSG-5.6/0.48-7%	80					
CKSG-6.3/0.48-7%	90					
CKSG-7.0/0.48-7%	100					

三相串联电抗器（铜）



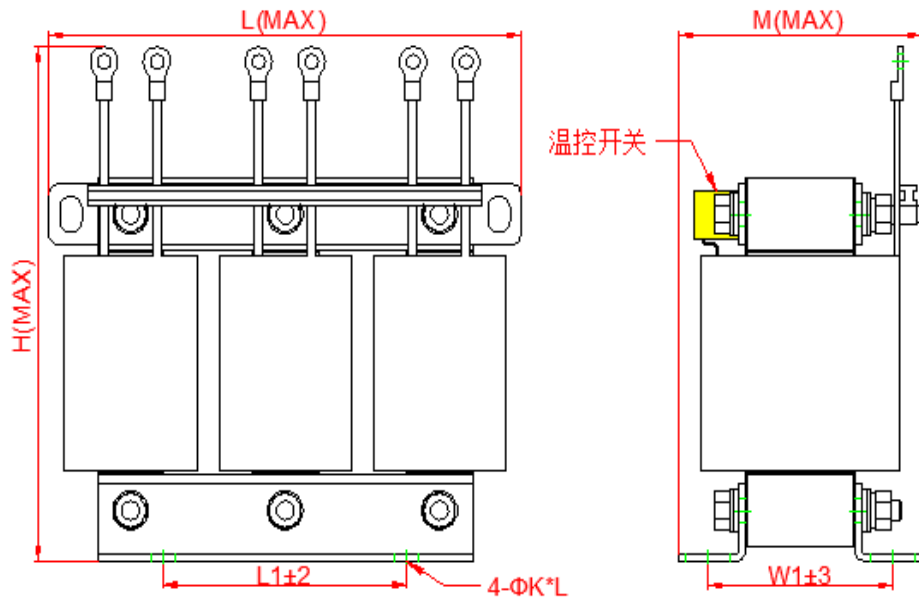
电抗器型号	匹配电容容量 (Kvar)	电抗器容量 (Kvar)	电感量 (mH)	外形尺寸 mmL*W*H (mm) MAX	安装尺寸 L1*W1 (mm)	安装孔Φ K*L
CKSG-0.35/0.48-7%	5	0.35	10.268	205*120*225	110*84	Φ 11*20
CKSG-0.56/0.48-7%	8	0.56	6.417			
CKSG-0.7/0.48-7%	10	0.7	5.134			
CKSG-0.84/0.48-7%	12	0.84	4.278			
CKSG-1.05/0.48-7%	15	1.05	3.423	225*120*225	110*84	Φ 11*20
CKSG-1.12/0.48-7%	16	1.12	3.209			
CKSG-1.19/0.48-7%	17	1.19	3.02	225*130*225	110*94	Φ 11*20
CKSG-1.26/0.48-7%	18	1.26	2.852			
CKSG-1.4/0.48-7%	20	1.4	2.567	245*140*250	110*99	Φ 11*20
CKSG-1.75/0.48-7%	25	1.75	2.054			
CKSG-1.96/0.48-7%	28	1.96	1.834	255*165*265	120*118	Φ 11*20
CKSG-2.1/0.48-7%	30	2.1	1.711			
CKSG-2.38/0.48-7%	34	2.38	1.51			
CKSG-2.45/0.48-7%	35	2.45	1.467			
CKSG-2.8/0.48-7%	40	2.8	1.283	265*160*270	133*115	Φ 11*25
CKSG-3.15/0.48-7%	45	3.15	1.141			
CKSG-3.5/0.48-7%	50	3.5	1.027	290*175*275	133*127	Φ 11*25
CKSG-4.2/0.48-7%	60	4.2	0.856			
CKSG-4.9/0.48-7%	70					
CKSG-5.25/0.48-7%	75					
CKSG-5.6/0.48-7%	80					
CKSG-6.3/0.48-7%	90					
CKSG-7.0/0.48-7%	100					

三相串联电抗器（铝）



电抗器型号	匹配电容量 (Kvar)	电抗器容量 (Kvar)	电感量 (mH)	外形尺寸 mmL*W*H (mm) MAX	安装尺寸 L1*W1 (mm)	安装孔Φ K*L
CKSG-0.7/0.525-14%	5	0.7	24.566	225*125*225	110*84	Φ 11*20
CKSG-1.4/0.525-14%	10	1.4	12.283	225*135*225	110*94	
CKSG-1.68/0.525-14%	12	1.68	10.236			
CKSG-2.1/0.525-14%	15	2.1	8.189	245*140*250	110*99	
CKSG-2.24/0.525-14%	16	2.24	7.677			
CKSG-2.52/0.525-14%	18	2.52	6.824			
CKSG-2.8/0.525-14%	20	2.8	6.142	255*165*265	120*118	Φ 11*20
CKSG-3.5/0.525-14%	25	3.5	4.913	265*160*270	133*115	Φ 11*25
CKSG-3.92/0.525-14%	28	3.92	4.387	290*175*275	133*127	
CKSG-4.2/0.525-14%	30	4.2	4.094			
CKSG-4.76/0.525-14%	34	4.76	3.613	315*175*315	160*125	
CKSG-4.9/0.525-14%	35	4.9	3.509			
CKSG-5.6/0.525-14%	40	5.6	3.071			
CKSG-6.3/0.525-14%	45	6.3	2.73			
CKSG-7.0/0.525-14%	50	7	2.457			315*185*315

三相串联电抗器（铜）



电抗器型号	匹配电容容量 (Kvar)	电抗器容量 (Kvar)	电感量 (mH)	外形尺寸 mmL*W*H (mm) MAX	安装尺寸 L1*W1 (mm)	安装孔Φ K*L
CKSG-0.7/0.525-14%	5	0.7	24.566	225*125*225	110*84	Φ 11*20
CKSG-1.4/0.525-14%	10	1.4	12.283	225*135*225	110*94	
CKSG-1.68/0.525-14%	12	1.68	10.236			
CKSG-2.1/0.525-14%	15	2.1	8.189	245*140*250	110*99	
CKSG-2.24/0.525-14%	16	2.24	7.677			
CKSG-2.52/0.525-14%	18	2.52	6.824	255*165*265	120*118	Φ 11*20
CKSG-2.8/0.525-14%	20	2.8	6.142			
CKSG-3.5/0.525-14%	25	3.5	4.913			
CKSG-3.92/0.525-14%	28	3.92	4.387	290*175*275	133*127	Φ 11*25
CKSG-4.2/0.525-14%	30	4.2	4.094			
CKSG-4.76/0.525-14%	34	4.76	3.613	315*175*315	160*125	
CKSG-4.9/0.525-14%	35	4.9	3.509			
CKSG-5.6/0.525-14%	40	5.6	3.071			
CKSG-6.3/0.525-14%	45	6.3	2.73			
CKSG-7.0/0.525-14%	50	7	2.457			

“”、“**人民电器**”、“**PEOPLE**”商标属人民电器集团所有

注意：对于本手册的内容，若因技术升级或采用更新的生产工艺，人民电器有权随时更改、变动，不再另作说明。

人民电器集团有限公司

生产厂：浙江人民电器有限公司

地址：浙江省乐清市柳市柳乐路555号

客服热线：400 898 1166

官方网址：www.chinapeople.com

