

产品概述

WL系列行程开关,适用于交流50Hz,额定交流电压至380V,直流电压至220V的制电路中,作控制运动机构的行程和变换其运动方向或速度之用。

产品符合: GB/T 14048.5 IEC 60947-5-1标准。

正常工作条件和安装条件

- 安装地点的海拔不超过2000m;
- 周围空气温度:-5℃~+40℃, 周围空气温度24h的平均值不超过+35℃;
- 湿度:安装地点在最高温度+40℃时,空气的相对湿度不超过50%,在较低的温度下可以允许有较高的相对湿度,例如20℃时达90%,对于温度变化偶尔产生的凝露应采取特殊的措施;
- 污染等级:3;
- 安装条件:安装在无显著摇动和无冲击振动的地方。安装在无爆炸危险的介质中,且介质中无足以腐蚀金属和破坏绝缘的气体及尘埃(包括导电尘埃)。安装在没有雨雪侵袭的地方;
- 安装类别:III。

主要技术数据

- 额定绝缘电压 U_i : 500V (50Hz);
- 约定发热电流 I_{th} : 5A;
- 额定电压和额定电流见表1:

表1

额定电压	非电感性负载(A)				电感性负载(A)			
	电阻性负载		灯泡负载		电感性负载		马达负载	
	NC	NO	NC	NO	NC	NO	NC	NO
AC125V	10		3	1.5	10		5	2.0
AC250V	5		2	1	5		3	1
AC480V	3		1.5	0.8	3		1.5	0.8
AC600V	1		1	0.5	1.5		1	0.5
DC8V	10		6	3	10		6	
DC14V	10		6	3	10		6	
DC30V	6		4	3	6		4	
DC125V	0.8		0.2	0.2	0.8		0.2	
DC250V	0.4		0.1	0.1	0.4		0.1	

- 工频耐压: 1890V, 历时1min而无闪络、击穿现象;
- 绝缘电阻: $\geq 100M\Omega$;
- 防护等级: IP66;
- 机械寿命: 500万次, 电寿命: 50万次;
- 操作频率: 20次/min, 操作速度: 5m/s~ 0.5m/s;



WL系列行程开关

动作性能参数行程开关的动作性能参数见表2

表2

型号	操作方式	操作力 (N)	复位力 (N)	动作行程 ($\pm 10\%$ mm或 $^\circ$)	超程 (mm或 $^\circ$)	总行程 (mm或 $^\circ$)
WLCA2-2	滚轮转动臂	≤ 13.3	≥ 2.2	20°	$\geq 30^\circ$	$\geq 50^\circ$
WLCA12-2	可调滚轮转动臂	≤ 13.3	≥ 2.2	20°	$\geq 30^\circ$	$\geq 50^\circ$
WLCL	可调转动杆	≤ 1.4	≥ 0.3	20°	$\geq 30^\circ$	$\geq 50^\circ$
WLCA32-41-43	双滚轮转动臂	≤ 11.8	/	50°	$\geq 35^\circ$	$90^\circ \pm 10^\circ$
WLD	直压柱塞型	≤ 26.7	≥ 8.9	1.7	≥ 6.4	8.1 ± 2.8
WLD2	横滚轮直压柱塞型	≤ 26.7	≥ 8.9	1.7	≥ 5.6	6.5 ± 0.8
WLD3	竖滚轮直压柱塞型	≤ 26.7	≥ 8.9	1.7	≥ 5.6	6.5 ± 0.8
WLNJ	万向型弹簧杆	≤ 1.5	/	28	/	/

外形及安装尺寸

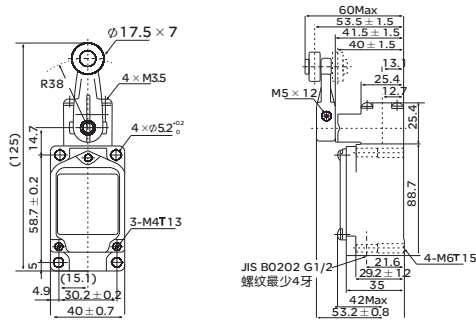


图1 WLCA2-2

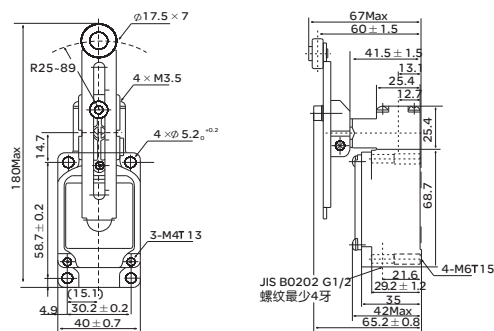


图2 WLCA12-2

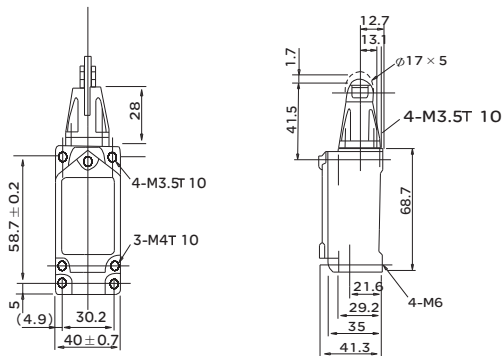


图7 WLD3

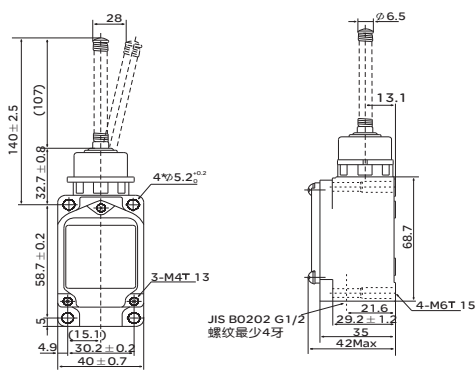


图8 WLNJ

订货须知

用户订货时必须说明:

- 所需产品完整的名称及型号、数量;
- 有特殊要求的, 请在订单上注明。

例如: WLCA2-2 100只。