

# 使用说明书

## WL系列行程开关

符合标准：GB/T 14048.5

产品安装使用前，请仔细阅读使用说明书，  
并妥善保管，以备查阅。

# 1 概述

## 1.1 适用范围

WL系列行程开关(以下简称行程开关),适用于交流50Hz,额定交流电压至380V,直流电压至220V的控制电路中,作控制运动机构的行程和变换其运动方向或速度之用。

产品符合：GB/T14048.5 标准。

## 1.2 正常工作条件和安装条件

1.2.1 安装地点的海拔不超过2000m.

1.2.2 周围空气温度

周围空气温度上限不超过+40°C;下限不低于-5°C.周围空气温度24h的平均值不超过+35°C.

1.2.3 大气条件

1.2.3.1 湿度

安装地点在最高温度+40°C时,空气的相对湿度不超过50%,在较低的温度下可以允许有较高的相对湿度,例如20°C时达90%,对由于温度变化偶尔产生的凝露应采取特殊的措施。

1.2.3.2 污染等级:3

1.2.4 安装条件

1.2.4.1 安装在无显著摇动和无冲击振动的地方.

1.2.4.2 安装在无爆炸危险的介质中,且介质中无足以腐蚀金属和破坏绝缘的气体及尘埃(包括导电尘埃)。

1.2.4.3 安装在没有雨雪侵袭的地方.

1.2.5 安装类别：Ⅲ

## 2 结构概述

WL系列行程开关是无人操作，其结构分为二部分，即触头元件部分和传动保护部分。触头元件是一个桥式双断点瞬动机构，具有一对动合和一对动断触头。静触头强力插入高强度工程塑料制成的壳体内，结合牢固。触头元件内藏接点座有双簧片设计，延长了机械寿命，提高了行程开关工作可靠性。

WL系列行程开关触头元件是通用的,装入有设定位置指示板的铝合金外壳内,故维护更加方便，根据工作需要，可组成各种传动装置，行程开关外壳盖及传动装置都装有高性能密封橡胶圈。因而开关具有防尘、防水，耐油性能。

接线端子采用M4螺钉连接,拧紧力矩为 $0.8 \times 110\% \text{N.m}$ 。连接导线的截面积为 $0.5\text{mm}^2 \sim 1.5\text{mm}^2$ 。

## 3 技术参数

3.1额定绝缘电压 $U_i$ ：500V ( 50Hz);

3.2约定发热电流 $I_{th}$ :5A;

3.3额定电压和额定电流见表1:

额定电压	非电感性负载 ( A )				电感性负载 ( A )			
	电阻性负载		灯泡负载		电感性负载		马达负载	
	NC	NO	NC	NO	NC	NO	NC	NO
125VAC	10		3	1.5	10		5	2.0
250VAC	5		2	1	5		3	1
480VAC	3		1.5	0.8	3		1.5	0.8
600VAC	1		1	0.5	1.5		1	0.5
8VDC	10		6	3	10		6	
14VDC	10		6	3	10		6	
30VDC	6		4	3	6		4	
125VDC	0.8		0.2	0.2	0.8		0.2	
250VDC	0.4		0.1	0.1	0.4		0.1	

- 3.4工频耐压：1890V，历时1min而无闪络、击穿现象；
- 3.5绝缘电阻： $\geq 100\text{M}\Omega$ ；
- 3.6防护等级：IP67；
- 3.7机械寿命：500万次，电寿命：50万次；
- 3.8许容操作频率：120次/分，许容操作速度：5m/s~ 0.5m/s；
- 3.9动作性能参数

行程开关的动作性能参数见表2

型号	操作方式	操作力 (N)	复位力 (N)	动作行程 ( $\pm 10\%$ mm或)	超程 (mm或)	总行程 (mm或)
WLCA2-2	滚轮转动臂	$\leq 13.3$	$\geq 2.2$	20°	$\geq 30^\circ$	$\geq 50^\circ$
WLCA12-2	可调滚轮转动臂	$\leq 13.3$	$\geq 2.2$	20°	$\geq 30^\circ$	$\geq 50^\circ$
WLCL	可转动杆	$\leq 1.4$	$\geq 0.3$	20°	$\geq 30^\circ$	$\geq 50^\circ$
WLCA32-41-43	双滚轮转动臂	$\leq 11.8$		50°	$\geq 35^\circ$	$90^\circ \pm 10^\circ$
WLD	直压柱塞型	$\leq 26.7$	$\geq 8.9$	1.7	$\geq 6.4$	$8.1 \pm 2.8$
WLD2	横滚轮直压柱塞型	$\leq 26.7$	$\geq 8.9$	1.7	$\geq 5.6$	$6.5 \pm 0.8$
WLD3	竖滚轮直压柱塞型	$\leq 26.7$	$\geq 8.9$	1.7	$\geq 5.6$	$6.5 \pm 0.8$
WLNJ	万向型弹簧杆	$\leq 1.5$		28	/	/

# 4 外形及安装尺寸

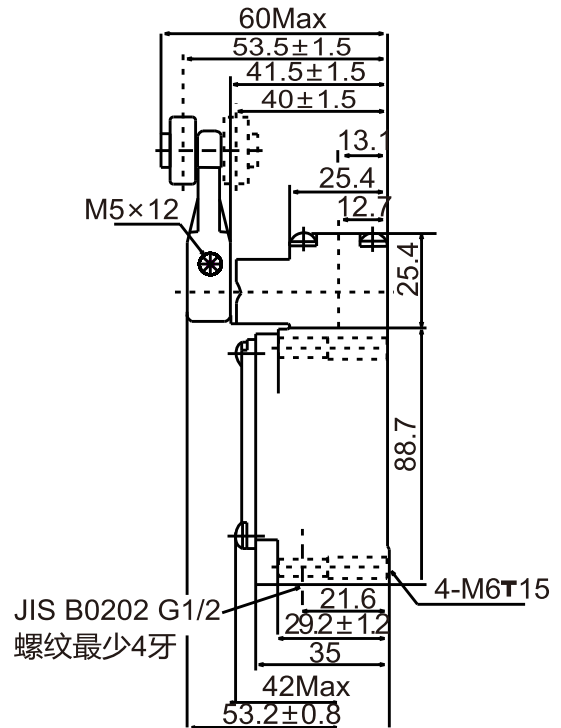
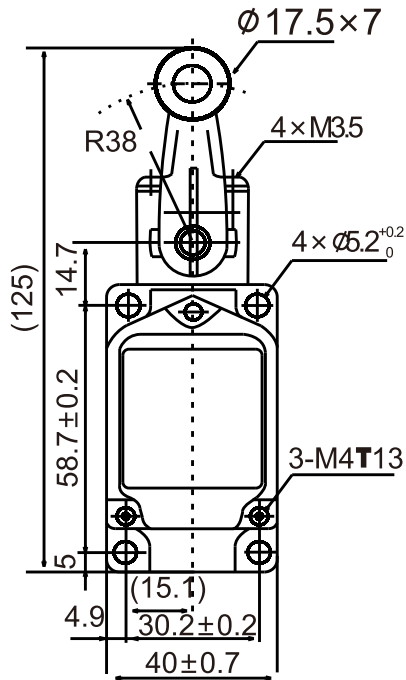


图1WLCA2-2

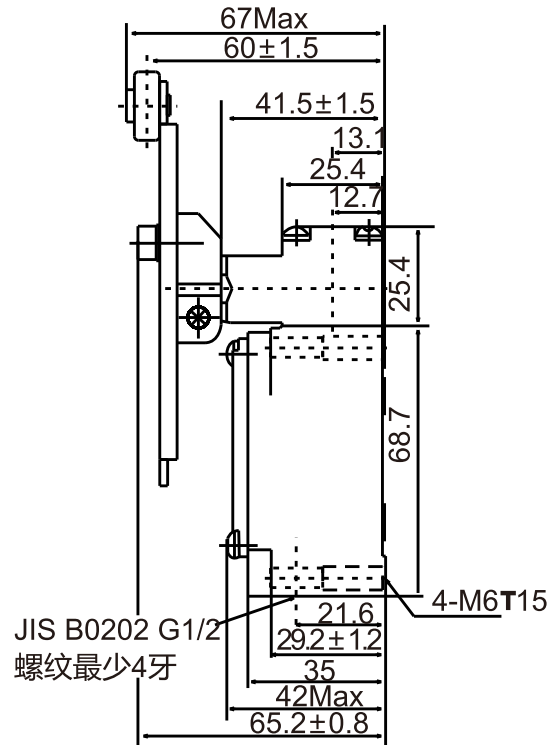
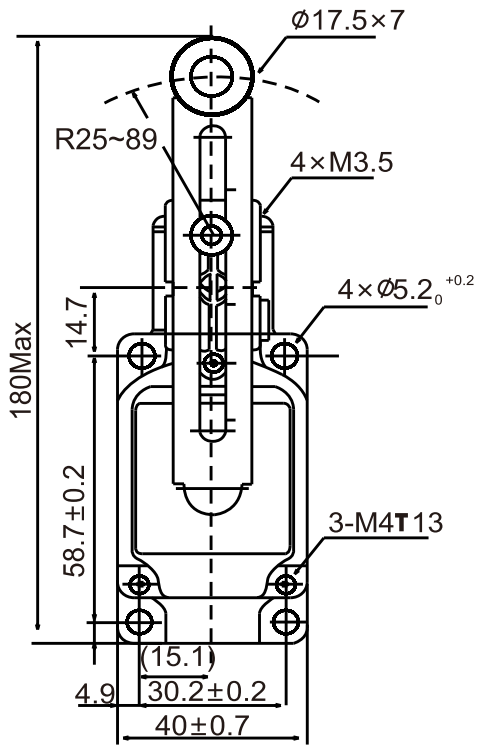


图2WLCA12-2

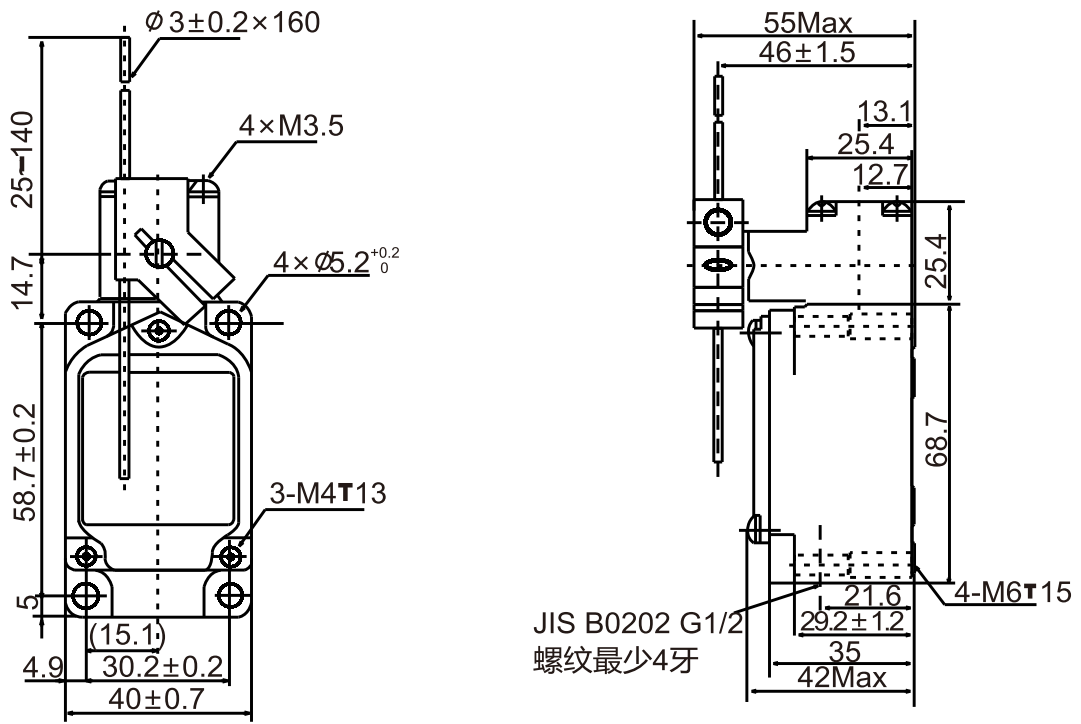


图3 WLCL

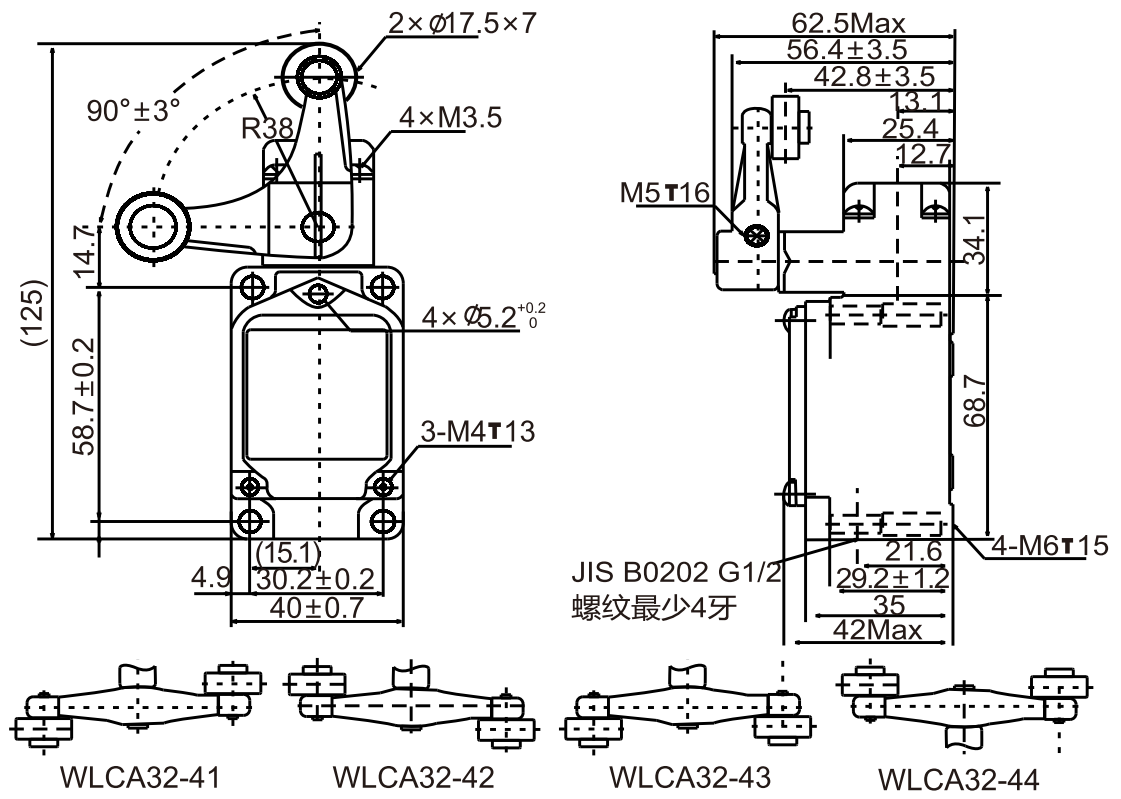


图4 WLCA32

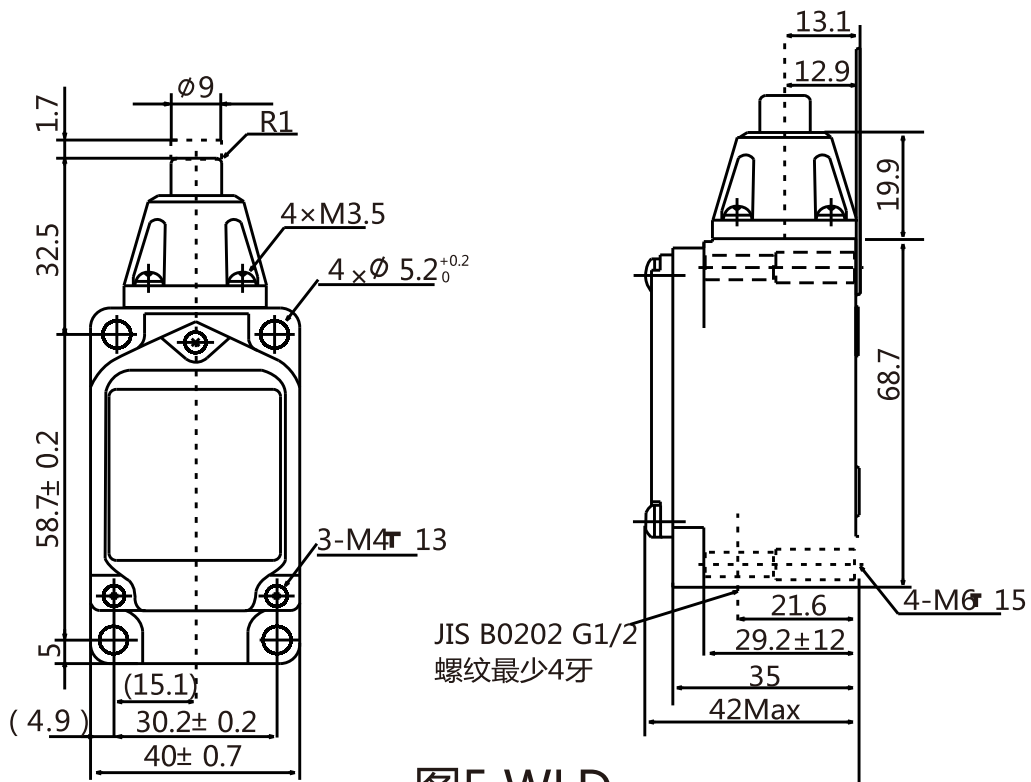


图5 WLD

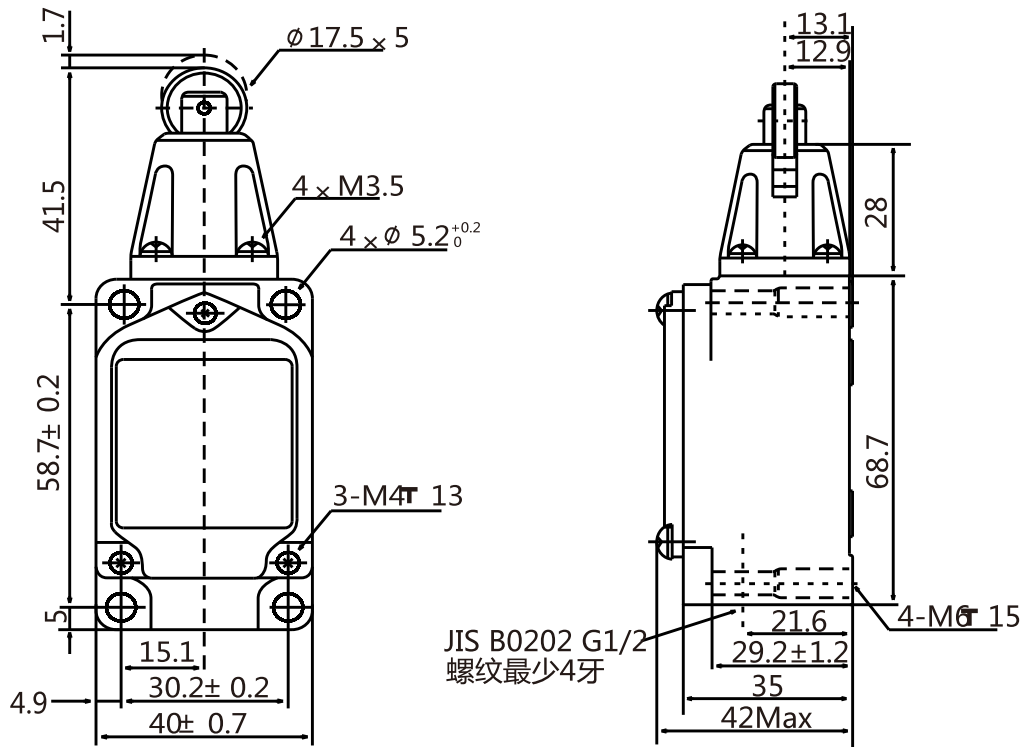


图6 WLD2

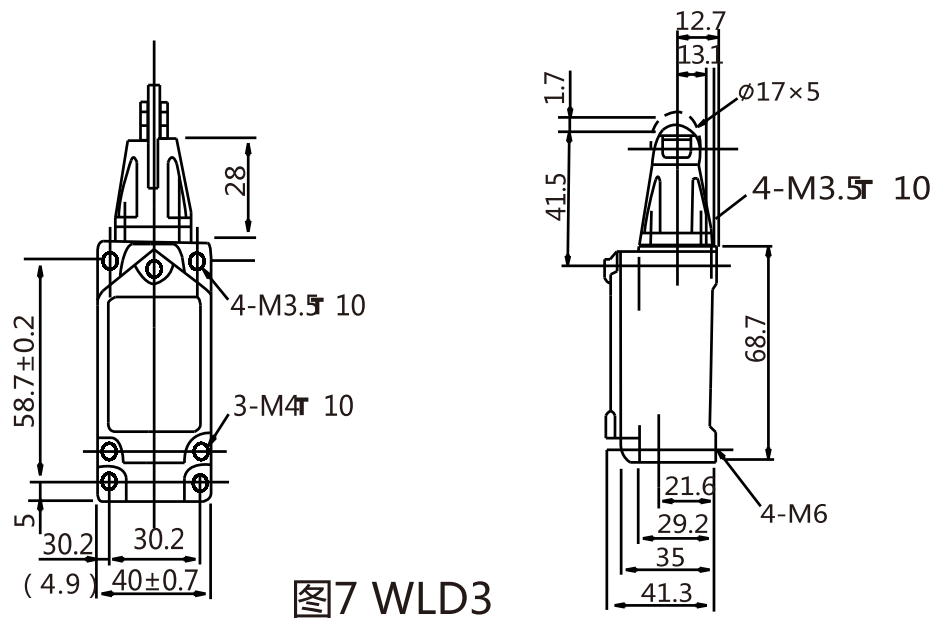


图7 WLD3

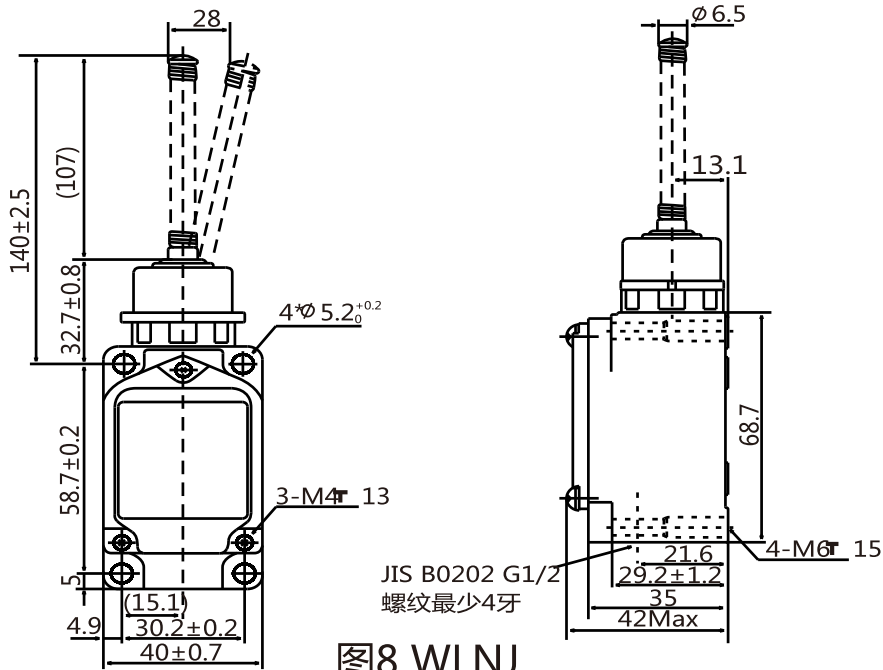


图8 WLNJ

## 5 安装使用及注意事项

- 5.1 行程开关在安装使用前应先检查一下产品的型号是否符合使用要求；
- 5.2 使用前，先手动操作开关5次，其动作应灵活、可靠，无机械卡位、阻塞现象，确认完好无损，方可安装；
- 5.3 行程开关在接线或检修时须先切为电源，确保人身安全；
- 5.4 安装好后必须及时装上盖板。



## 8、保修说明及售后服务

在用户遵守保管和使用条件下，本公司生产的产品，自生产日期（以产品合格证或产品上标明的日期为准）起十八个月内或者从购买之日起（以发票开据日期为准）十二个月内，产品因制造质量问题而发生损坏或不能正常工作时，本公司负责无偿修理或更换。但是，在下述情况下引起的故障，即使在保修期内亦作有偿修理或有偿更换：

- a) 产品的使用情况不符合标准规范要求；
- b) 自行改装及不适当的维修等原因；
- c) 地震、火灾、雷击、异常电压，其他不可抗拒的自然灾害等原因。

## 6 订货须知

用户订货时必须说明：

6.1所需产品完整的名称及型号、数量；

6.2有特殊要求的，请在订单上注明。

---

2018年8月第二版

序号	名称	单位	数量
1	产品本机	台	5
2	产品说明书	本	1
3	产品合格证	张	1

尊敬的顾客：

为了保护我们的环境，当本产品的寿命终了时，请您做好产品或其零部件材料的回收工作，对于不能回收的材料也请做好处理，非常感谢您的合作与支持。

人民电器集团有限公司

# 合格证

名称：           行程开关          

型号：           WL系列          

检验员：           检 13          

日期：           见产品标识码或二维码          

产品符合GB/T14048.5标准，经检验合格，准许出厂。

**人民电器集团有限公司**  
浙江人民电器有限公司(生产厂)

注意：对于本手册的内容，若因技术升级或采用更新的生产工艺，人民电器有权随时更改、变动，不再另作说明。

## 人民电器集团有限公司

生产厂：浙江人民电器有限公司

地址：浙江省乐清市柳市柳乐路555号

客服热线：400 898 1166

官方网址：[www.chinapeople.com](http://www.chinapeople.com)

