

产品概述



LXK3系列行程开关适用于交流50Hz或60Hz，额定工作电压AC380V或DC220V同极使用的控制电路及辅助电路中，作操纵、控制，限位及信号连锁用。

产品符合：GB/T 14048.5 IEC 60947-5-1标准。



选型指南

LXK3	20	K	Z
产品型号	基本规格代号	保护外壳型式代号	操作型式代号
行程开关	第一位数字表示触头对数， 一常开一常闭触头， 标记为“2”； 第二位数字表示触头组合型式， 一常开一常闭同极换瞬动触头 标记为“0”。	K:无保护外壳,开启式 S:竖型保护外壳,底部有一个出线孔 H:横型,底部两侧各有一出线孔。	见表1

表1

Z	柱塞式、自动复位
L	滚轮柱塞式、自动复位
B	滚轮转臂式、自动复位
T	可调滚轮转臂式、自动复位
J	可调金属摆杆式、自动复位
D	弹性摆杆式、自动复位
H1	叉式、二轮在同一方向，不自动复位
H2	叉式、左轮在前、右轮在后，不自动复位
H3	叉式、右轮在前、左轮在后，不自动复位
W	万向式、自动复位

正常工作条件和安装条件

- 安装地点的海拔不超过2000m；
- 周围空气温度： -5°C ~ $+40^{\circ}\text{C}$ ，24h内其平均值不超过 $+35^{\circ}\text{C}$ ；
- 湿度：安装地点的相对湿度在最高温度为 $+40^{\circ}\text{C}$ 时不超过50%，在较低温度下允许有较高的相对湿度，例如温度 25°C 时达到85%。由于温度变化发生在产品上的凝露情况必须采取措施；
- 污染等级为3；
- 安装类别为III。

LXK3系列行程开关

主要技术数据

控制能力	交流AC-15		直流DC-13	
	额定工作电压Ue	额定工作电流Ie	额定工作电压Ue	额定工作电流Ie
	380V	0.8A	220V	0.15A
	220V	1.4A	110V	0.30
	110V	2.8A		
额定值	额定绝缘电压Ui=500V, 约定封闭发热电流Ith=5A			
额定短路耐受电流	1000A			
配用熔断器	RL1-15/10			
操作频率	1200次/小时			
电寿命	交流电寿命150万次, 直流电寿命30万次			
机械寿命	LXK3-20 S.H/H1、H2、WD为600万次, 其它规格为1000万次			
动作重复精度	在10次动作中最大值(或最小值)与平均之差不大于0.05mm			
外壳防护等级	IP25			
耐振动	频率10~55Hz加速度10g (90m/S ²) 振幅0.75mm			

型号	动作行程	差程	全行程	动作力	恢复力	最大操作力	释放力
LXK3-20S.H/Z	1.75-2mm	≤1.2mm	≥6mm	(9.8±1.47)N	≥0.9kg	<29.4	
LXK3-20S.H/L							
LXK3-20S.H/B	18° -22°	≤15°	≥60°	(15±3.4) N.cm	>5.88 N.cm	<23.52 N.cm	/
LXK3-20S.H/T				(9.8±2.45) N.cm	>2.94 N.cm	<21.56 N.cm	/
LXK3-20S.H/J							
LXK3-20S.H/D							
LXK3-20S.H/H1	/	40° -60°	90° ±5°	/	/	/	(19.6±2.94) N.cm
LXK3-20S.H/H2							
LXK3-20S.H/H3							
LXK3-20S.H/W	12° -20°	8° -2°	/		1.47 N.cm	/	/

外形及安装尺寸

行程开关的外形及安装尺寸见图1~图20

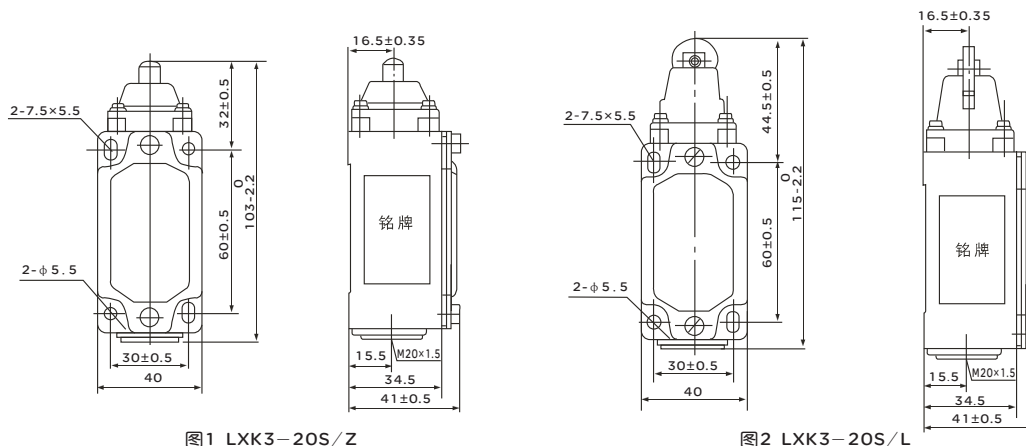


图1 LXK3-20S/Z

图2 LXK3-20S/L

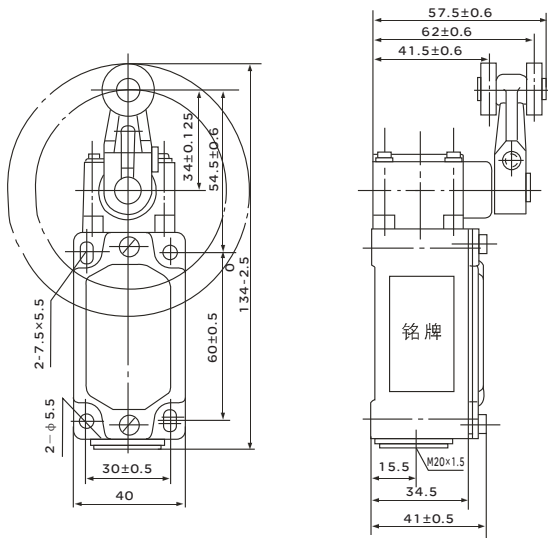


图3 LXX3-20S/B

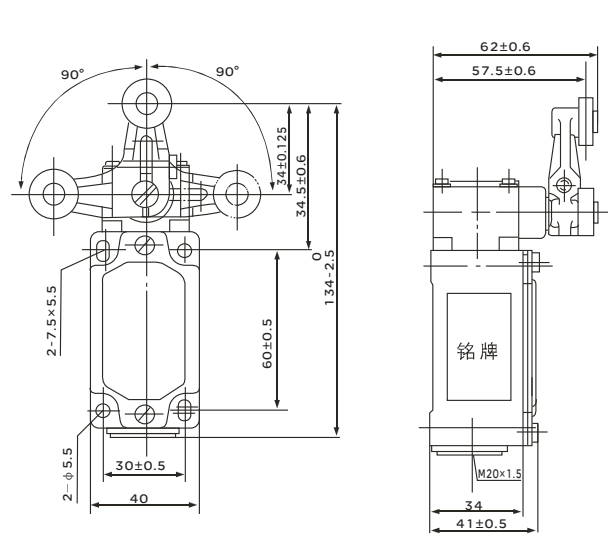


图4 LXX3-20S/H1

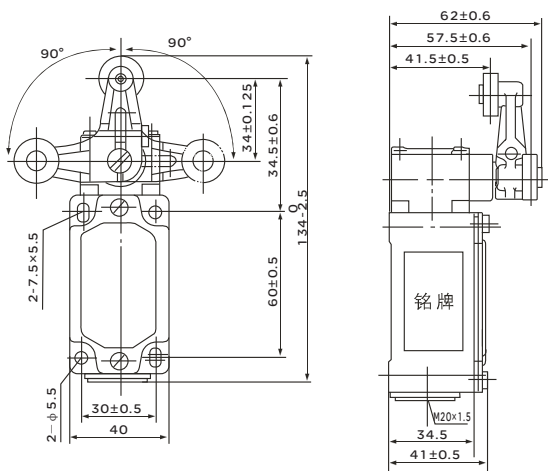


图5 LXX3-20S/H2

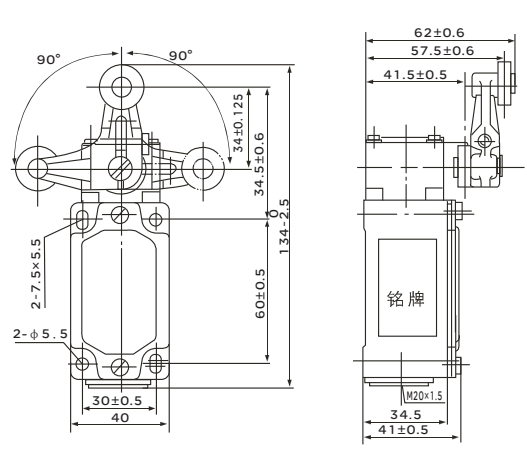


图6 LXX3-20S/H3

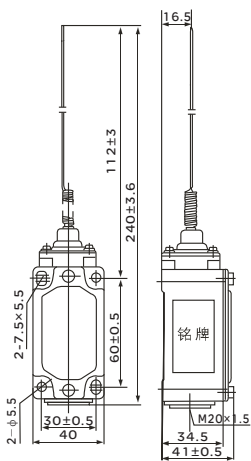


图7 LXX3-20S/W

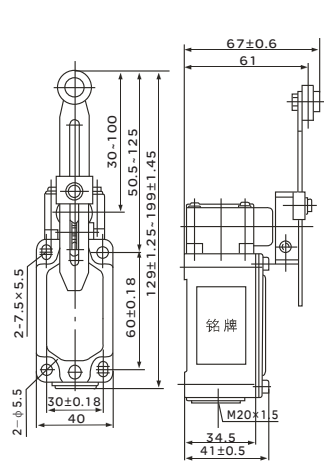


图8 LXX3-20S/T

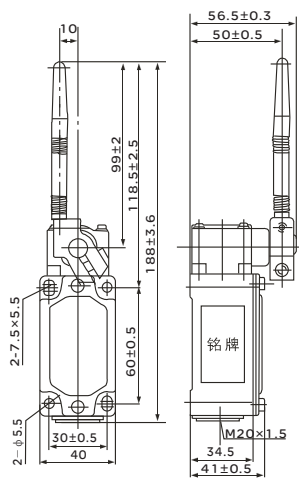


图9 LXX3-20S/D

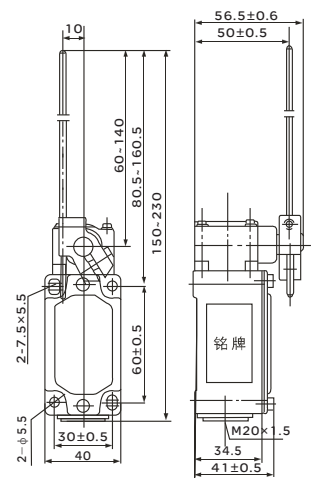


图10 LXX3-20S/J

LXK3系列行程开关

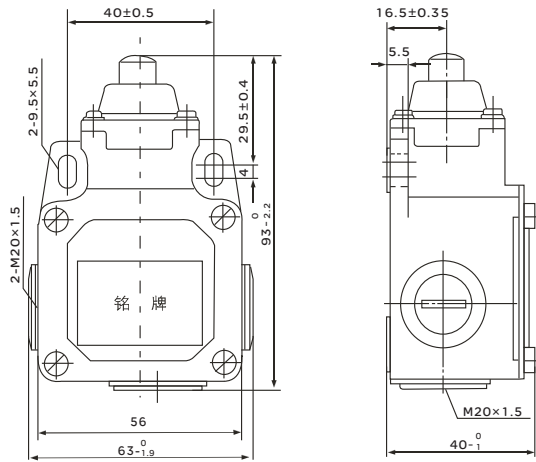


图11 LXK3-20H/Z

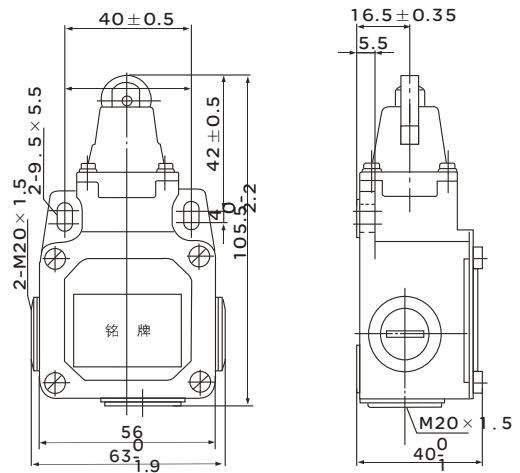


图12 LXK3-20H/L

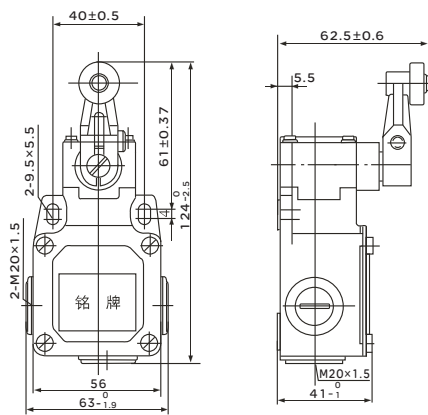


图13 LXK3-20H/B

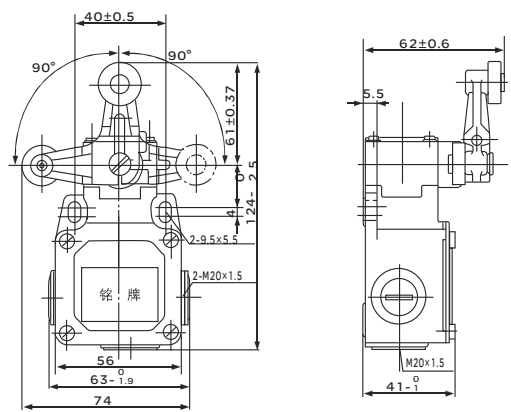


图14 LXK3-20H/H3

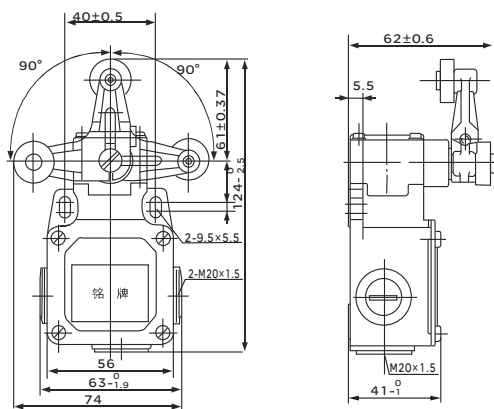


图15 LXK3-20H/H2

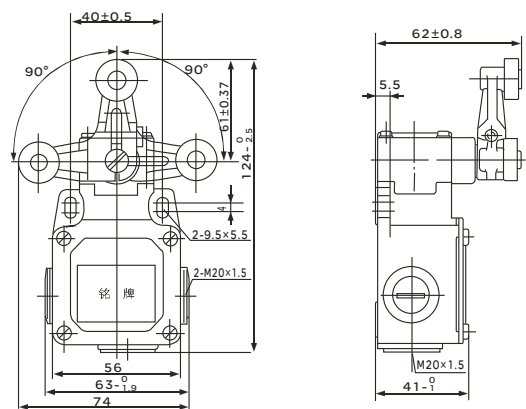


图16 LXK3-20H/H1

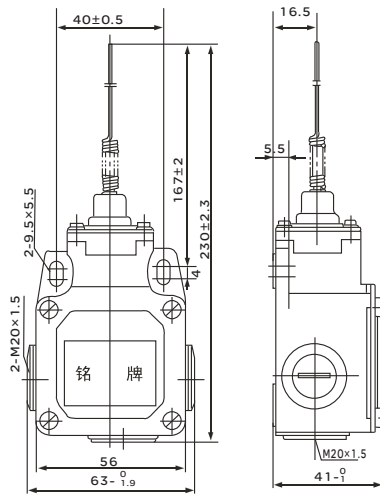


图17 LXK3-20H/W

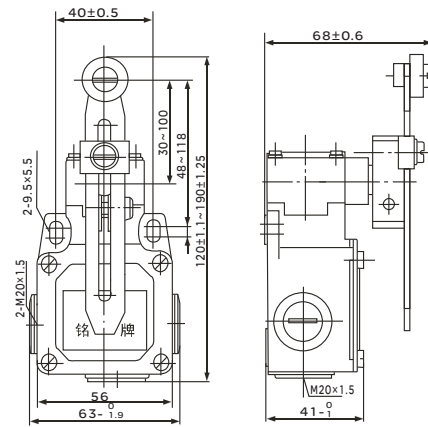


图18 LXK3-20H/T

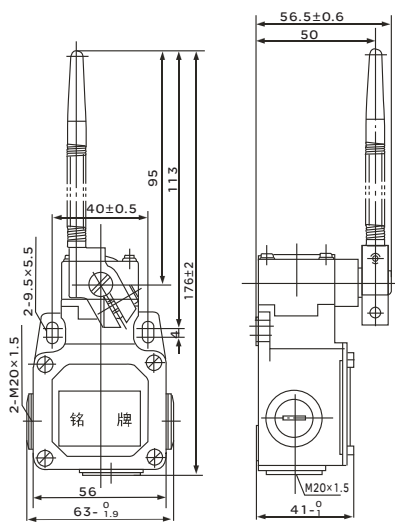


图19 LXK3-20H/D

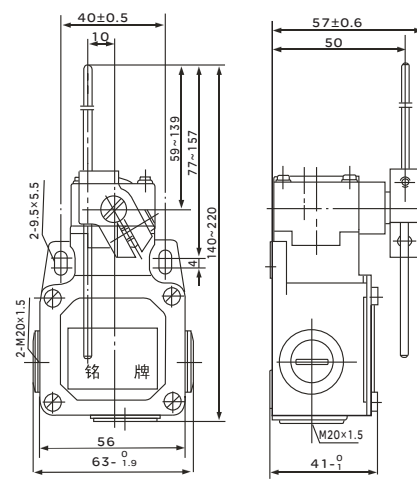


图20 LXK3-20H/J

订货须知

用户在订货时须说明开关的型号、名称和数量。例如：LXK3-20S/T 行程开关 100只。