

产品概述

LX22系列行程开关适用于交流50Hz, 额定电压380V以下及直流220V以下的控制电路中, 作限制起重行车及各种设备的行程之用。

产品符合: GB/T 14048.5 IEC 60947-5-1标准。

选型指南



LX22	1
产品型号	操作方式
行程开关	1、单臂带滚轮 2、双滚轮叉型臂 3、重锤式

正常工作条件及安装条件

- 海拔高度不超过2000米;
- 周围介质温度不高于+40℃及不低于-5℃;
- 空气相对湿度不大于80%;
- 安装类别 II;
- 污染等级为3。

分类和结构

LX22-1型行程开关, 适用于惰性行程不甚大的平移机构;

LX22-2型行程开关, 适用于惰性行程较大的平移机构;

LX22-3型行程开关, 适用于提升机构;

主要技术数据

型号	额定电压(伏)		额定发热电流	额定控制容量		每小时最大操作次数
	交流	直流		交流	直流	
LX22-1	380	220	20A	600(VA)	120W	400
LX22-2						
LX22-3						

LX22系列行程开关

外形及安装尺寸

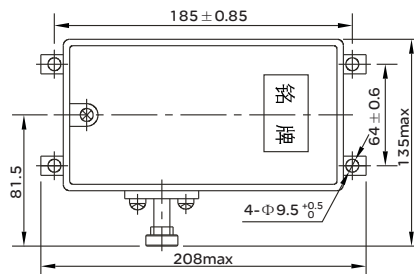
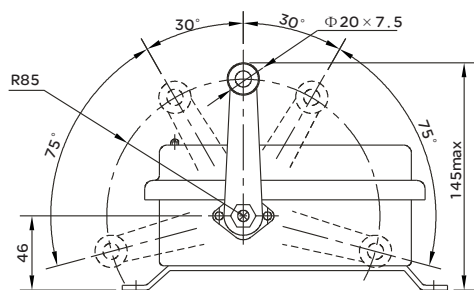


图1 LX22-1

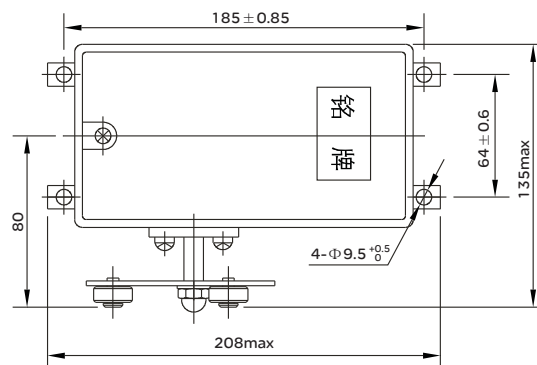
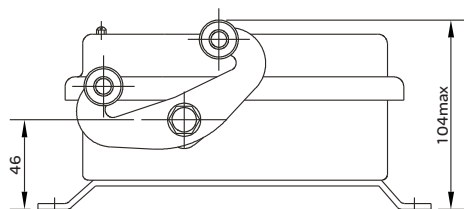


图2 LX22-2

订货须知

订货时请注明:

用户在订货时须说明开关的型号、名称和数量;

例如: LX22-1 行程开关 100只。