

使用说明书

LX22系列行程开关

符合标准：GB/T 14048.5

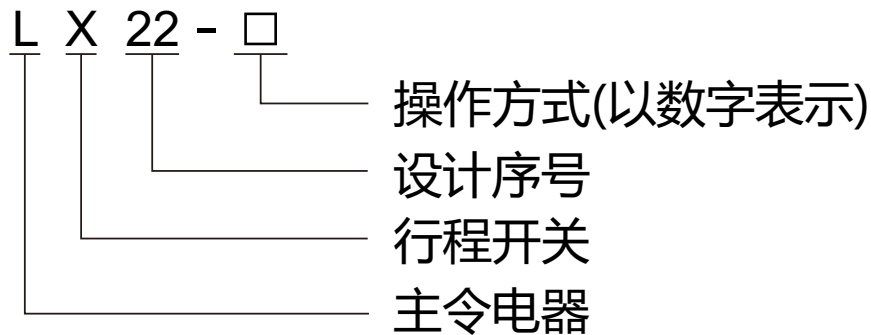
产品安装使用前，请仔细阅读使用说明书，
并妥善保管，以备查阅。

用途

LX22系列行程开关适用于转换交流50Hz,额定电压380V以下及直流220V以下的控制电路中,作限制起重机行车及各种设备的行程之用。

产品符合:GB/T 14048.5标准。

型号含义



数字代号	操作方式
1	单臂带滚轮
2	双滚轮叉形臂
3	重锤式

正常工作条件及安装条件

行程开关适用于下列工作环境:

- 1.海拔高度不超过2000米;
- 2.周围介质温度不高于+40℃及不低于-5℃;
- 3.空气相对湿度不大于80%;
- 4.安装类别Ⅱ;
- 5.污染等级为3。

分类和结构

LX22-1型行程开关,适用于惰性行程不太大的平移机构;

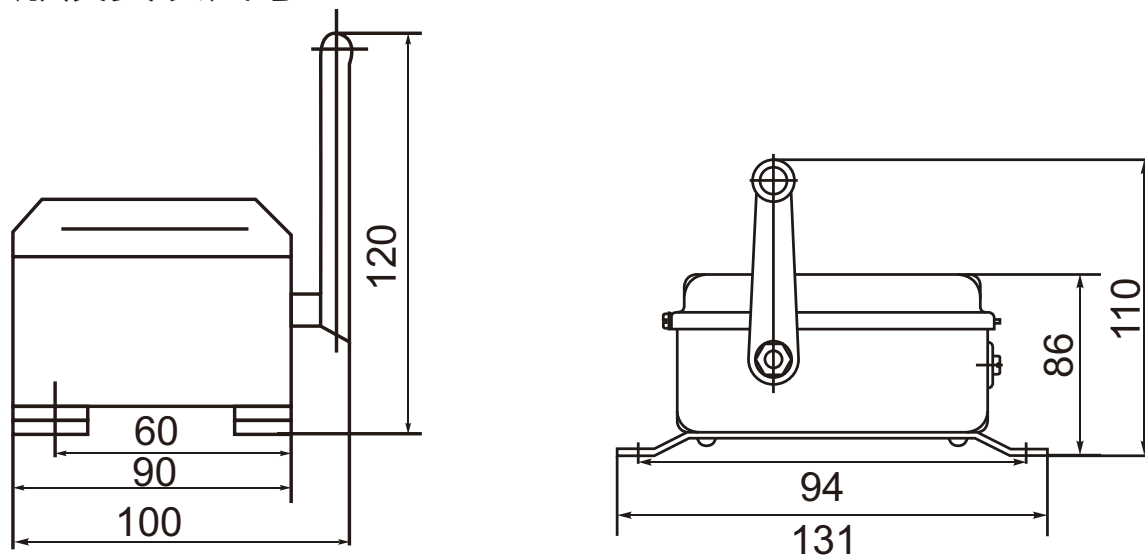
LX22-2型行程开关,适用于惰性行程较大的平移机构;

LX22-3型行程开关,适用于提升机构;

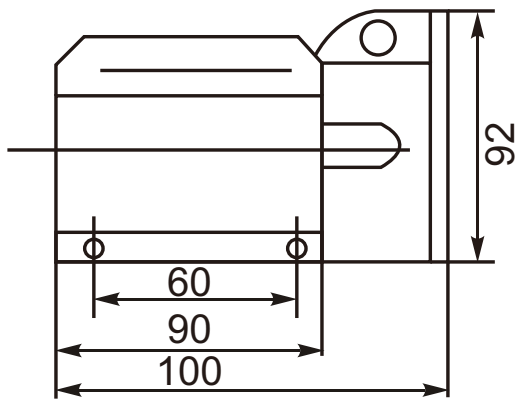
主要技术数据

型号	额定电压 (V)		约定发 热电流	额定控制容量		每小时最大 操作次数
	交流	直流		交流	直流	
LX22-1	380	220	20A	600W	120VA	400
LX22-2						
LX22-3						

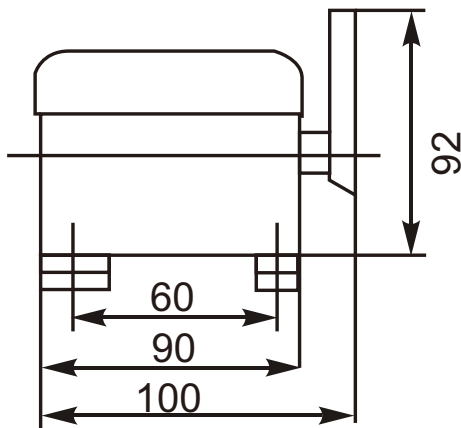
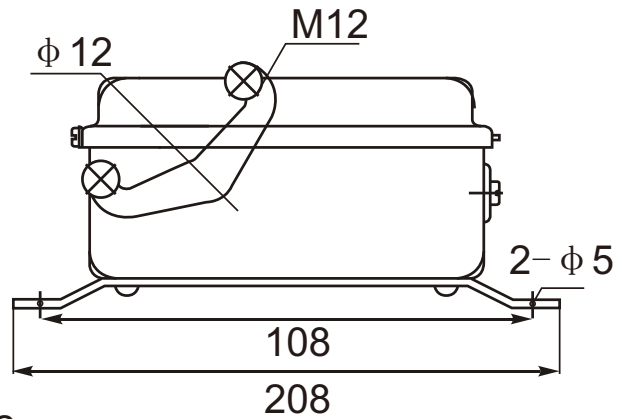
外形及安装尺寸



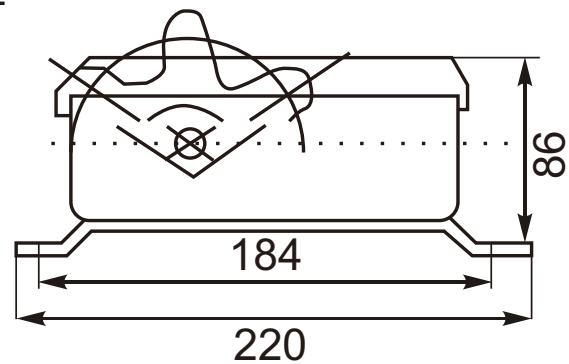
LX22-1



LX22-2



LX22-3



保修说明及售后服务

在用户遵守保管和使用条件下，本公司生产的产品，自生产日期（以产品合格证或产品上标明的日期为准）起十八个月内或者从购买之日起（以发票开据日期为准）十二个月内，产品因制造质量问题而发生损坏或不能正常工作时，本公司负责无偿修理或更换。但是，在下述情况下引起的故障，即使在保修期内亦作有偿修理或有偿更换：

- a) 产品的使用情况不符合标准规范要求；
- b) 自行改装及不适当的维修等原因；
- c) 地震、火灾、雷击、异常电压，其他不可抗拒的自然灾害等原因。

订货须知

订货时请注明：

用户在订货时须说明开关的型号、名称和数量；

例如：LX22-1 行程开关 100只。

2022年2月第三版

尊敬的顾客：

为了保护我们的环境，当本产品的寿命终了时，请您做好产品或其零部件材料的回收工作，对于不能回收的材料也请做好处理，非常感谢您的合作与支持。

人民电器集团有限公司

合格证

名称： 行程开关

型号： LX22系列

检验员： 检 8

日期： 见产品标识码或二维码

产品符合GB/T 14048.5标准，经
检验合格，准许出厂。

人民电器集团有限公司
浙江人民电器有限公司(生产厂)

注意：对于本手册的内容，若因技术升级或采用更新的生产工艺，人民电器有权随时更改、变动，不再另作说明。

人民电器集团有限公司

生产厂：浙江人民电器有限公司

地址：浙江省乐清市柳市柳乐路555号

客服热线：400 898 1166

官方网址：www.chinapeople.com

