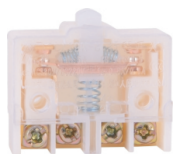


产品概述



LX19系列行程开关, 适用于交流50Hz、额定电压至380V, 直流电压至220V的控制电路中, 作控制运动机构的行程和变换其运动方向或速度之用。

产品符合: GB/T 14048.5 IEC 60947-5-1标准。

选型指南



LX19	K	1	1	1
产品型号	派生代号	滚轮数量	滚轮位置	复位模式
行程开关	K: 开启式 无字母: 保护式	0-无滚轮 1-单滚轮 2-双滚轮	0: 直动式 1: 滚轮装在传动杆内侧 2: 滚轮装在传动杆外侧 3: 滚轮装在传动杆凹侧内或滚轮杆内外侧各1	1: 自动复位 2: 不能自动复位



正常工作条件和安装条件

- 海拔高度不超过2000m;
- 周围空气温度: $-25^{\circ}\text{C} \sim +40^{\circ}\text{C}$, 24h内其平均值不超过 $+35^{\circ}\text{C}$;
- 安装地点的相对湿度在最高温度为 $+40^{\circ}\text{C}$ 时不超过50%, 在较低温度下允许有较高的相对湿度, 最湿月的月平均最低温度不超过 $+25^{\circ}\text{C}$, 该月的月平均最大相对湿度不超过90%。由于温度变化发生在产品上的凝露情况必须采取措施;
- 任意的安装角度;
- 无显著摇动和无冲击振动地方;
- 在无爆炸危险的介质中, 且介质中无足以腐蚀金属和破坏绝缘的气体及尘埃(包括导电尘埃);
- 在没有雨雪侵袭的地方;
- 污染等级3, 安装类别II。

主要技术数据

额定绝缘电压 U_i	380V
约定发热电流	5A
额定工作电压 U_e	交流380V, 直流220V
额定工作电流 I_e	交流0.8A, 直流0.1A
额定控制容量	交流300VA, 直流20W
额定操作频率	1200次/h
额定短路熔断电流	1000A, RL1-15/10

操动参数见表

型号	动作行程	超行程	操动力
LX19K	1.5-3.5mm	$\geq 0.5\text{mm}$	$\leq 10\text{N}$
LX19-001	1.5-4mm	$\geq 3\text{mm}$	$\leq 15\text{N}$
-111 LX19 -121 -131	$\leq 30^{\circ}$	$\geq 15^{\circ}$	$\leq 20\text{N}$
-212 LX19 -222 -232	$\leq 60^{\circ}$	$\geq 15^{\circ}$	$\leq 20\text{N}$

LX19系列行程开关

型号	结构形式
LX19K	元件
LX19-001	无滚轮，仅用传动杆能自动复位
LX19-111	单轮，滚轮装在传动杆内侧能自动复位
LX19-121	单轮，滚轮装在传动杆外侧能自动复位
LX19-131	单轮，滚轮装在传动杆凹槽内不能自动复位
LX19-212	双轮，滚轮装在U型传动杆内侧不能自动复位
LX19-222	双轮，滚轮装在U型传动杆外侧不能自动复位
LX19-232	双轮，滚轮装在形传动杆内外各一不能自动复位

外形及安装尺寸

行程开关的外形及安装尺寸见图1~图6。

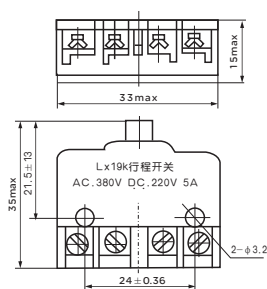


图1 LX19K

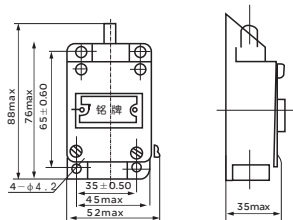


图2 LX19-001

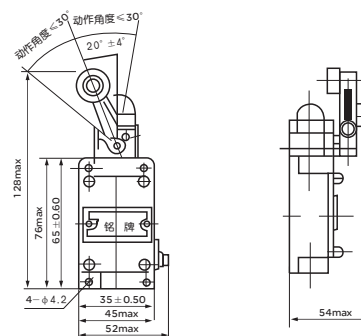


图3 LX19-111、121

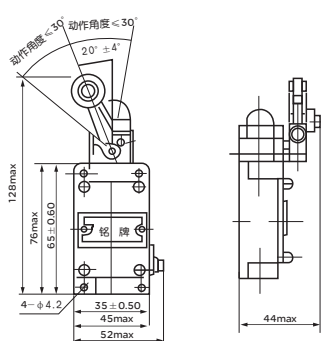


图4 LX19-131

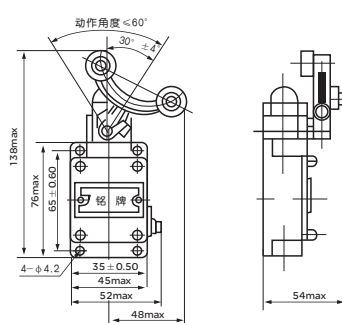


图5 LX19-212、222

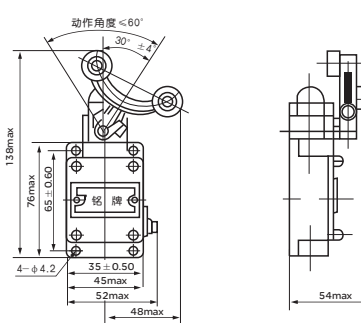


图6 LX19-232

订货须知

订货时请注明：

用户在订货时须说明开关的型号、名称和数量；

例如：LX19-111 行程开关 100只。