

使用说明书

LX10系列行程开关

符合标准：GB/T 14048.5

产品安装使用前，请仔细阅读使用说明书，
并妥善保管，以备查阅。

1 适用范围

LX10系列行程开关(以下简称行程开关),主要用于交流50Hz、额定工作电压380V,直流电压至220V,电流至10A的电力控制电路中,作控制运动的行程或变换其方向之用。

产品符合:GB/T14048.5 标准。

2 正常工作条件及安装条件

2.1 周围环境温度: $-5^{\circ}\text{C} \sim +40^{\circ}\text{C}$, 24小时内其平均值不得超过 $+35^{\circ}\text{C}$ 。

2.2 海拔: 不超过2000m。

2.3 大气条件: 最高温度为 $+40^{\circ}\text{C}$ 时, 空气的相对湿度不超过50%, 在较低的温度下可以允许有较高的相对湿度, 例如 20°C 时达90%。对由于温度变化偶尔产生的凝露应采取特殊的措施。

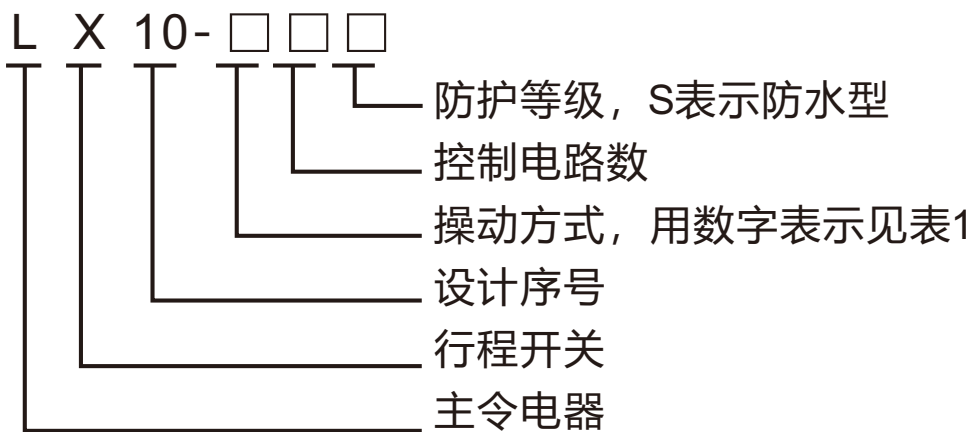
2.4 污染等级: 3级。

2.5 冲击与振动: 产品应安装和使用在无显著摇动、冲击和振动的地方。

2.6 安装位置: 安装面与垂直面的倾斜度不超过 $\pm 5^{\circ}$ 。

2.7 安装类别: 接触器安装使用类别Ⅲ。

3 型号含义



4 结构

行程开关为开启式，触点为双断点式，直动式。外加金属壳体防护结构设计，防护等级最高可达IP65。

表1 操动方式

数字代号	操动方式
1	单滚轮尺杆操动臂
2	双滚轮叉形杆操动臂
3	重锤式荷重杠杆操动臂

5 技术参数

5.1 控制电路技术参数见表2。

表2 控制电路技术参数

型号	额定绝缘电压(V)	约定发热电流(A)	额定工作电压(V)		额定工作电流(A)	
			AC-15	DC-13	AC-15	DC-13
LX10系列	380	10	380	110	2.6	0.91

5.2 行程开关操作力臂的最大速度见表3。

表3 行程式开关操作力臂的最大速度

型号	LX10-11/12	LX10-21/22	LX10-31/32
速度m/s	150	100	25

6 安装和外形尺寸

6.1 安装尺寸为 170 ± 0.5 、孔为： $\phi 11\times \phi 14$ 腰圆。

6.2 外形尺寸见图1和表4。

表4 行程开关外形尺寸

型号	LX10-11/12	LX10-21/22	LX10-31/32
Lmax	190	190	190
Wmax	137	137	145
Hmax	132	108	124

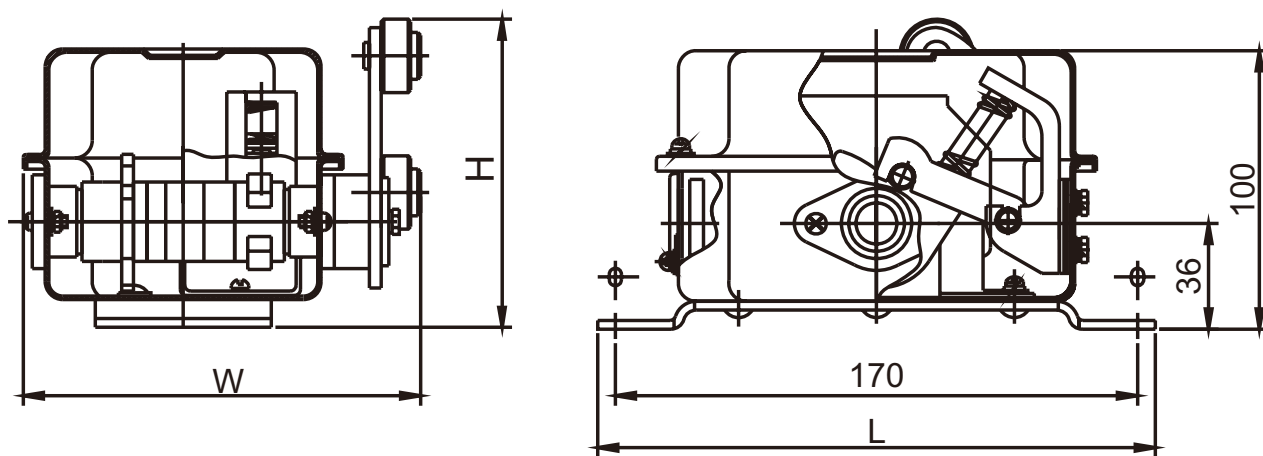


图1

6.3 在使用过程中, 在行程开关的摩擦部分应定期施加润滑油。

7、保修说明及售后服务

在用户遵守保管和使用条件下，本公司生产的产品，自生产日期（以产品合格证或产品上标明的日期为准）起十八个月内或者从购买之日起（以发票开据日期为准）十二个月内，产品因制造质量问题而发生损坏或不能正常工作时，本公司负责无偿修理或更换。但是，在下述情况下引起的故障，即使在保修期内亦作有偿修理或有偿更换：

- a) 产品的使用情况不符合标准规范要求；
- b) 自行改装及不适当的维修等原因；
- c) 地震、火灾、雷击、异常电压，其他不可抗拒的自然灾害等原因。

7 订货须知

订货时请注明：

- a)产品完整型号；
- b)数量。

2022年04月第一版

尊敬的顾客：

为了保护我们的环境，当本产品的寿命终了时，请您做好产品或其零部件材料的回收工作，对于不能回收的材料也请做好处理，非常感谢您的合作与支持。

人民电器集团有限公司

“”、“**人民电器**”、“**PEOPLE**”商标属人民电器集团所有

注意：对于本手册的内容，若因技术升级或采用更新的生产工艺，人民电器有权随时更改、变动，不再另作说明。

人民电器集团有限公司

生产厂：浙江人民电器有限公司

地址：浙江省乐清市柳市柳乐路555号

客服热线：400 898 1166

官方网址：www.chinapeople.com

