

使用说明书

LW5系列万能转换开关

符合标准：GB/T 14048.5

产品安装使用前，请仔细阅读使用说明书，
并妥善保管，以备查阅。

1、用途

LW5-16系列万能转换开关(以下简称开关),适用于交流50Hz,电压380V/500V,直流电压至440V的电路中,作电气控制线路的转换之用和电压380V、5.5kW及以下的三相鼠笼型异步电动机的直接控制(起动、可逆转换、多速电机变速)之用。

2、工作条件

2.1 海拔高度不超过2000m。

2.2 周围空气温度(-5~40)°C,且24小时平均值不超过+35°C。

2.3 空气相对湿度在+40°C时不大于50%,在较低的温度下可以有较高的相对湿度。例如+20°C时,相对湿度可达90%。

2.4 在无爆炸危险的介质中,且介质中无足以腐蚀金属和破坏绝缘的气体 and 尘埃。

2.5 开关应安装在无显著摇动和冲击振动的地方。

3、分类

3.1 开关按节数有1~16节,共16节。

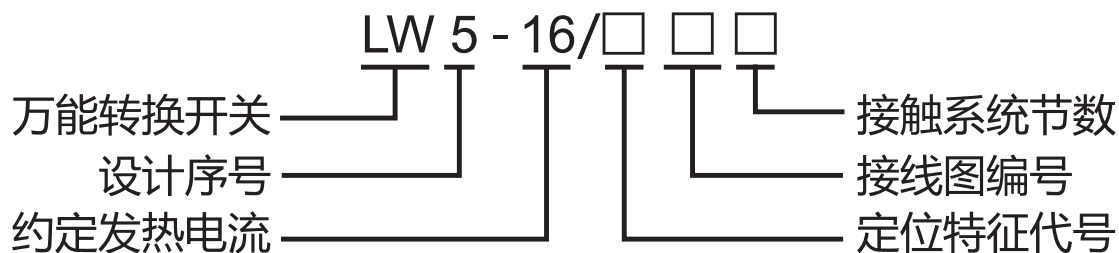
3.2 a) 开关分定位型和自复型

b) 按手柄可分为球型和旋钮式。

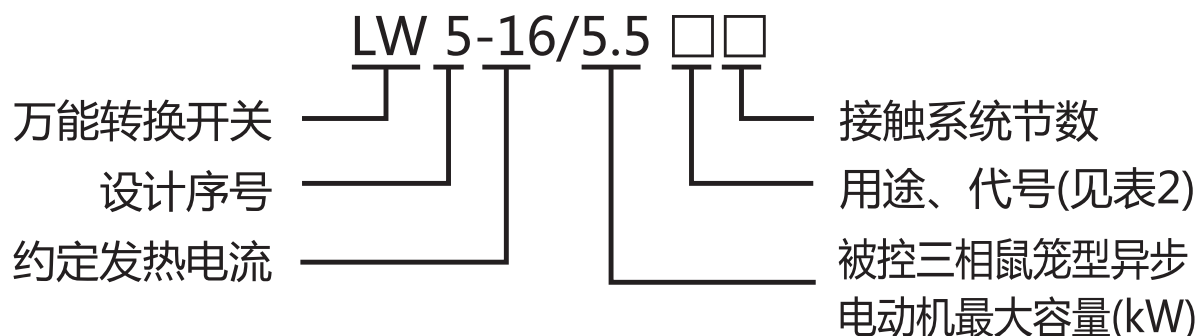
3.3 开关按定位特征可分为13种:见表1

4、型号及其含义

4.1 主令控制用转换开关



4.2 直接控制5.5kW三相鼠笼型异步电动机用转换开关



5、基本参数

- 5.1 额定电压：380V/500V,约定发热电流：16A；
- 5.2 允许正常操作频率：120次/小时；
- 5.3 开关机械寿命 100×10^4 次、电寿命 20×10^4 次；
- 5.4 开关的接通和分断能力见表3。

表1

操作方式	代号	操作手柄位置																									
自复式	A												0°	45°													
	B												45°	0°	45°												
定位式	C												0°	45°													
	D												45°	0°	45°												
	E												45°	0°	45°	90°											
	F												90°	45°	0°	45°	90°										
	G												90°	45°	0°	45°	90°	135°									
	H												135°	90°	45°	0°	45°	90°	135°								
	I												135°	90°	45°	0°	45°	90°	135°	180°							
	J												120°	90°	60°	30°	0°	30°	60°	90°	120°						
	K												120°	90°	60°	30°	0°	30°	60°	90°	120°	150°					
	L												150°	120°	90°	60°	30°	0°	30°	60°	90°	120°	150°				
	M												150°	120°	90°	60°	30°	0°	30°	60°	90°	120°	150°	180°			
	N																								45°	45°	
	P																								90°	0°	90°

表2

代号	用途	代号	用途	代号	用途
Q1	直接起动	N	可逆转换	SN	双速电动机变速可逆
Q2	电犁起动	S	双速电动机变速		

表3

电流类别	使用类别	P		接通和分断				试验次数	每次通电时间 s	两次试验时间间隔 s	
				(U ¹)V	(I ¹)A	COsφ	T ₀₉₅ ms				
交流	AC-15	1000 VA		1.1×500	22	0.3	-	50	0.05~1	5-10	
				1.1×380	29	±					
				1.1×220	50	0.05					
直流	DC-13	双 速 电 犁	60W		1.1×440	0.15	-	300	20	0.05~1	5-10
					1.1×220	0.30					
					1.1×110	0.60					
	DC-13	电 犁	90W		1.1×440	0.22	-	300	20	0.05~1	5-10
					1.1×220	0.45					
					1.1×110	0.90					

6、外形及安装尺寸

外形尺寸见图1，安装尺寸见图示。

7、订货须知

7.1 订货时须注明开关的全部型号，有特殊要求的必须写明，并画好接线图以做依据。

7.2 注明需要数量；

7.3 订货型号书写示例：

LW5-16D1050/4，50只。

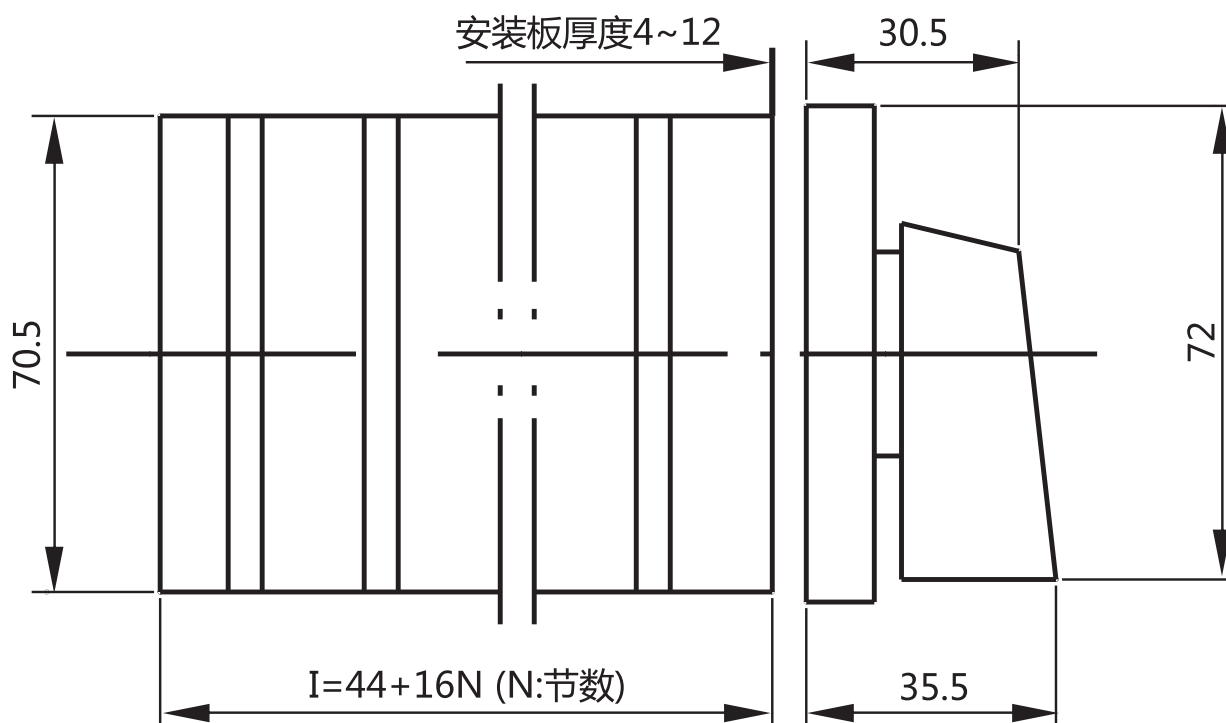
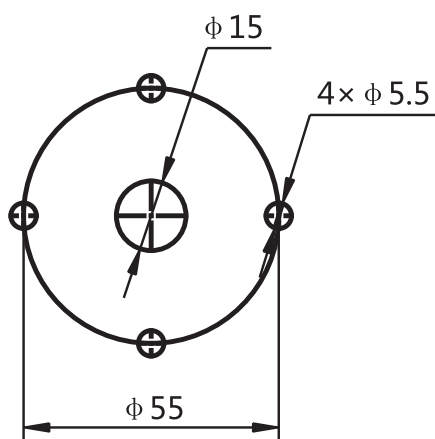
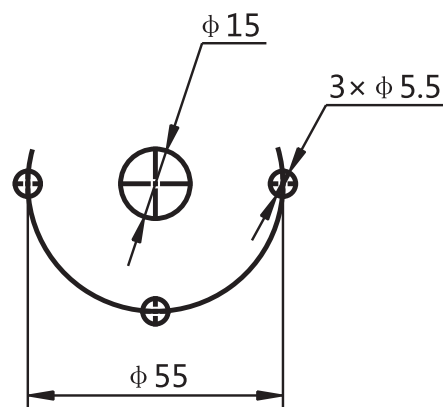


图2



定位型安装尺寸



自复型安装尺寸

尊敬的顾客：

为了保护我们的环境,当本产品的寿命终了时,请您做好产品或其零部件材料的回收工作,对于不能回收的材料也请做好处理,非常感谢您的合作与支持。

人民电器集团有限公司

“”、“**人民电器**”、“**PEOPLE**”商标属人民电器集团所有

注意：对于本手册的内容，若因技术升级或采用更新的生产工艺，人民电器有权随时更改、变动，不再另作说明。

人民电器集团有限公司

生产厂：浙江人民电器有限公司

地址：浙江省乐清市柳市柳乐路555号

客服热线：400 898 1166

官方网址：www.chinapeople.com

