

## 产品概述

JW2系列行程开关适用于交流50Hz，电压至380V，直流电压220V以下控制电路中，作控制运动机构的行程和变换其方向或速度之用。

产品符合：GB/T 14048.5 IEC 60947-5-1标准。



## 选型指南

JW2	A	1	1	W1	3
产品型号	特殊派生代号	常闭触头	常开触头	动作型号	组合元件数
行程开关	“A”表示特殊派生代号	一对常闭触头	一对常开触头	“W1”表示直进式 “W2”表示横进式 “L”表示带滚轮直动式 “G”表示带滚轮杠杆传动式 “Z”表示组合式 “H”表示保护式 无字母为开启式	“3”表示组合元件为3件 “5”表示组合元件为5件

## 正常工作条件及安装条件

- 安装地点的海拔不超过2000m；
- 周围空气温度： $-5^{\circ}\text{C}$ ~ $+40^{\circ}\text{C}$ ，且24小时平均温度不超过 $+35^{\circ}\text{C}$ ；
- 湿度：安装地点在最高温度为 $+40^{\circ}\text{C}$ 时，空气的相对湿度不超过50%，在较低的温度下可以允许有较高的相对湿度，例如 $20^{\circ}\text{C}$ 时达90%，对由于温度变化偶尔产生的凝露应采取特殊的措施；
- 污染等级：3；
- 安装条件：安装在无显著摇动和无冲击振动的地方。安装在无爆炸危险的介质中，且介质中无足以腐蚀金属和破坏绝缘的气体及尘埃（包括导电尘埃）。安装在没有雨雪侵袭的地方；
- 安装类别：III。

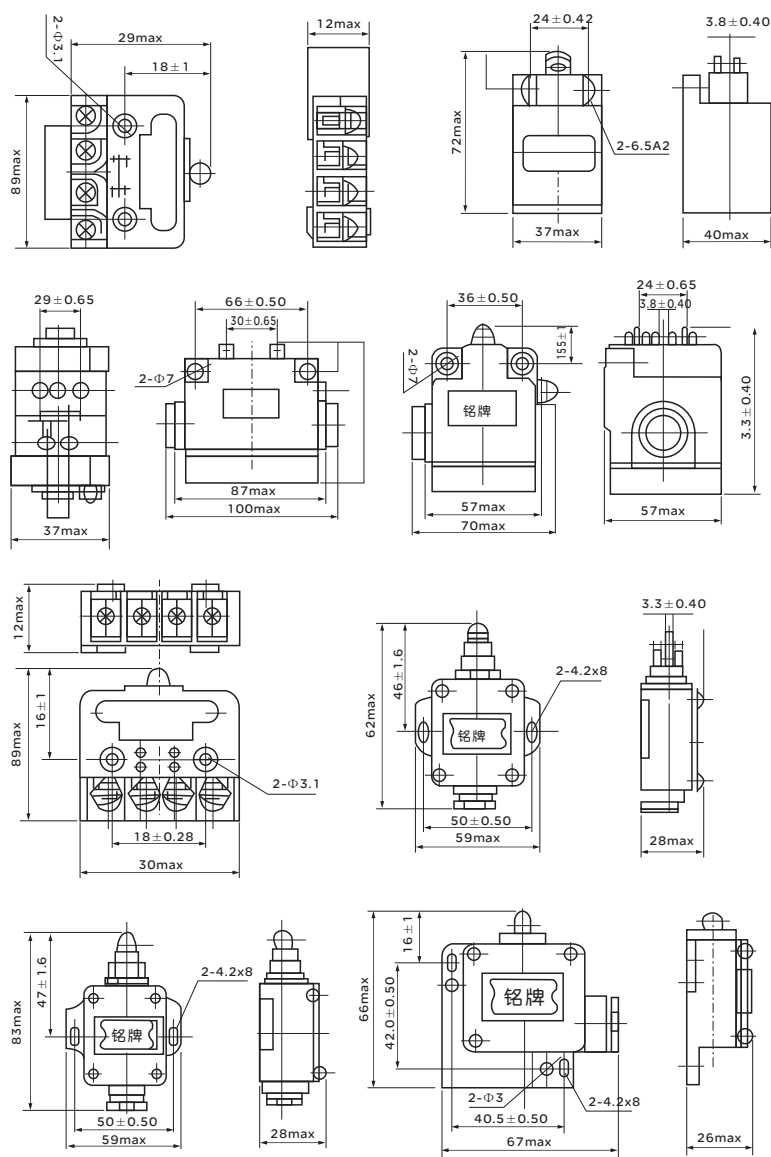
## 主要技术数据

额定工作电压V	约定发热电流A	额定控制容量	操作频率
交流380	3	100VA	40次/min
直流220	3	30W	20次/min

# JW2系列行程开关

## 外形及安装尺寸

型号	动作力(kg)	复位力(kg)	动作行程(mm)	差距(mm)	超行程(mm)	触头升距(mm)
JW2-11	$0.35 \pm 0.15$	$\geq 0.08$	$2 \pm 1$	$\leq 2$	$\geq 0.5$	$\geq 0.6$
JW2-11Z/3	$0.7 \pm 0.2$	$\geq 0.35$	$3 \pm 1$	$\leq 3$	$\geq 2$	$\geq 0.6$
JW2-11Z/5	$0.7 \pm 0.2$	$\geq 0.35$	$3 \pm 1$	$\leq 3$	$\geq 2$	$\geq 0.6$
JW2A-11	$0.35 \pm 0.15$	$\geq 0.08$	$2 \pm 1$	$\leq 2$	$\geq 2$	$\geq 0.6$
JW2-11H/W2	$\leq 1$	$\geq 0.3$	$\leq 5$	$\leq 4$	$\geq 2$	$\geq 0.6$
JW2A-11H/W	$\leq 1$	$\geq 0.3$	$\leq 5$	$\leq 4$	$\geq 2$	$\geq 0.6$
JW2A-11H/L	$\leq 1$	$\geq 0.3$	$\leq 5$	$\leq 4$	$\geq 2$	$\geq 0.6$



## 订货须知

用户在订货时须说明开关的型号、名称和数量。例如：JW2-11H 行程开关 100只。