

使用说明书

HL系列行程开关

符合标准：GB/T 14048.5

产品安装使用前，请仔细阅读使用说明书，
并妥善保管，以备查阅。

1 概述

1.1 适用范围

HL系列行程开关(以下简称行程开关),适用于交流50Hz,额定交流电压至380V,直流电压至220V的控制电路中,作控制运动机构的行程和变换其运动方向或速度之用。

行程开关按GB/T14048.5设计、制造与检验。

1.2 正常工作条件和安装条件

1.2.1 安装地点的海拔不超过2000m。

1.2.2 周围空气温度

周围空气温度上限不超过+40°C;下限不低于-5°C。周围空气温度24h的平均值不超过+35°C。

1.2.3 大气条件

1.2.3.1 湿度

安装地点在最高温度为+40°C时,空气的相对湿度不超过50%,在较低的温度下可以允许有较高的相对湿度,例如20°C时达90%,对由于温度变化偶尔产生的凝露应采取特殊的措施。

1.2.3.2 污染等级:3

1.2.4 安装条件

1.2.4.1 安装在无显著摇动和无冲击振动的地方。

1.2.4.2 安装在无爆炸危险的介质中,且介质中无足以腐蚀金属和破坏绝缘的气体及尘埃(包括导电尘埃)。

1.2.4.3 安装在没有雨雪侵袭的地方。

1.2.5 安装类别:Ⅲ

2 结构概述

HL系列行程开关是无人力操作，其结构分为二部分，即触头元件部分和传动保护部分。触头元件是一个桥式双断点瞬动机构，具有一对动合和一对动断触头。静触头强力插入高强度工程塑料制成的壳体内，结合牢固。触头元件内装有强力断开机构，提高了行程开关工作可靠性。

HL系列行程开关触头元件通用的，装入金属外壳根据工作需要，可组成各种传动装置。行程开关外壳盖及传动装置都装有高性能密封胶圈。因而开关具有防尘、防水、防油性能。

接线端子采用M3螺钉连接,拧紧力矩为 $0.8 \times 110\% \text{N} \cdot \text{m}$, 连接导线的截面积为 $0.5 \text{mm}^2 \sim 1.5 \text{mm}^2$ 。

3 技术参数

3.1 额定绝缘电压 U_i :500V(50Hz);

3.2 约定发热电流 I_{th} :5A ;

3.3 额定工作电压和额定工作电流见表1：

使用类别	额定工作电压 U_e (V)	额定工作电流 I_e (A)
AC-15	380	2
DC-13	220	0.4

- 3.4 工频耐压：1890V ,历时1min而无闪络、击穿现象；
- 3.5 绝缘电阻： $\geq 100M\Omega$ ；
- 3.6 防护等级：IP66；
- 3.7 机械寿命：200万次，电寿命：50万次；
- 3.8 许容操作频率：120次/分，许容操作速度：5m/s ~ 0.5m/s；
- 3.9 动作性能参数

行程开关的动作性能参数见表2

型号	操作方式	操作力(N)	复位力(N)	动作行程 ($\pm 10\%$ mm或) $^{\circ}$	超程 (mm或) $^{\circ}$	总行程 (mm或) $^{\circ}$
HL-5000	滚轮 转动臂	≤ 7.4	≥ 1	22.5 $^{\circ}$	$\geq 75^{\circ}$	$\geq 95^{\circ}$
HL-5030	可调滚轮 转动臂	≤ 7.4	≥ 1	22.5 $^{\circ}$	$\geq 75^{\circ}$	$\geq 95^{\circ}$
HL-5050	可调 转动杆	≤ 7.4	≥ 1	22.5 $^{\circ}$	$\geq 75^{\circ}$	$\geq 95^{\circ}$
HL-5100	直压 柱塞式	≤ 7.4	≥ 2	2	≥ 4	≥ 5.8
HL-5200	滚轮直压 柱塞式	≤ 8.8	≥ 2	2	≥ 4	≥ 5.8
HL-5300	万向型 弹簧杆	≤ 1.5	≥ 0.3	22.5 $^{\circ}$	$\geq 20^{\circ}$	$\geq 50^{\circ}$

4 外形及安装尺寸

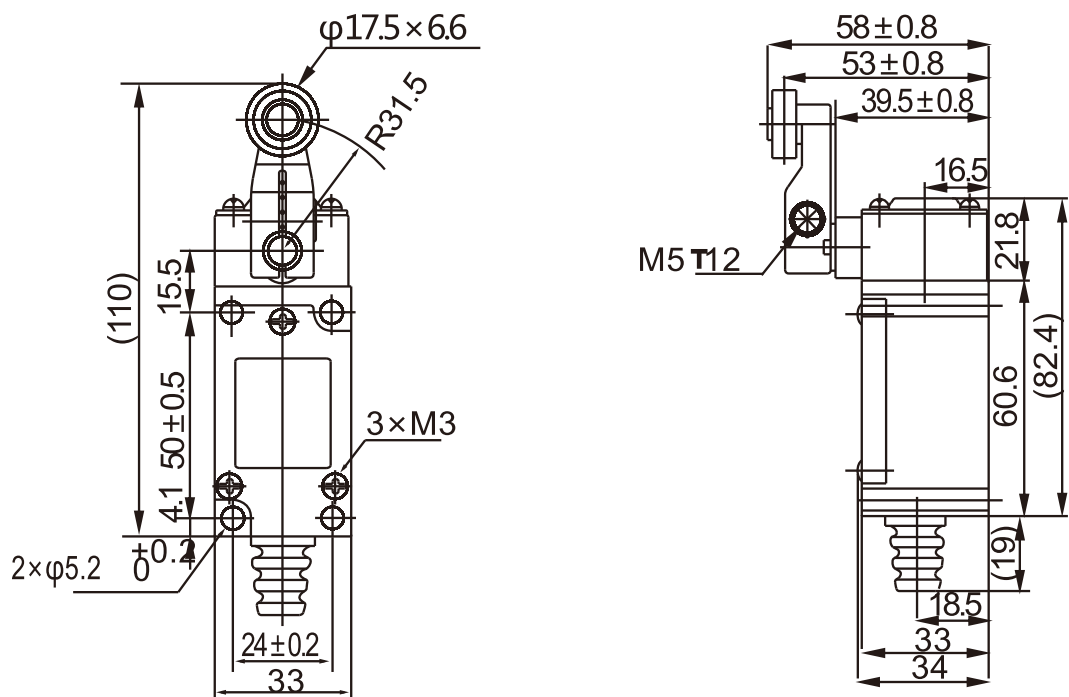


图1 HL-5000

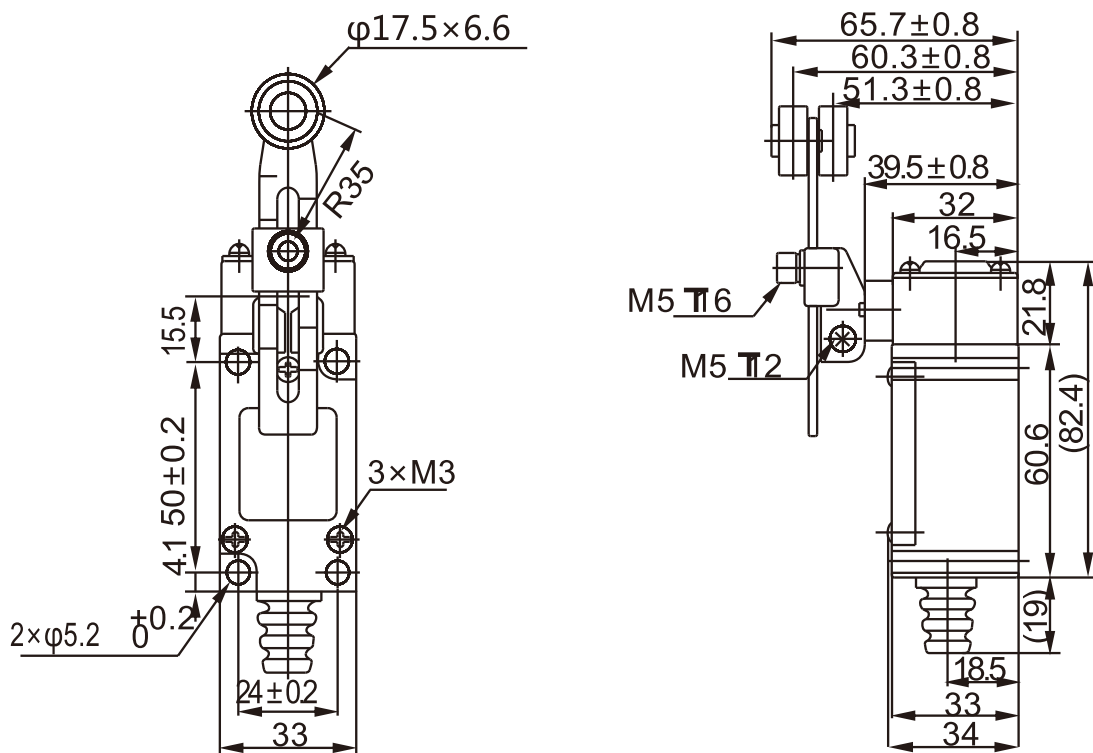


图2 HL-5030

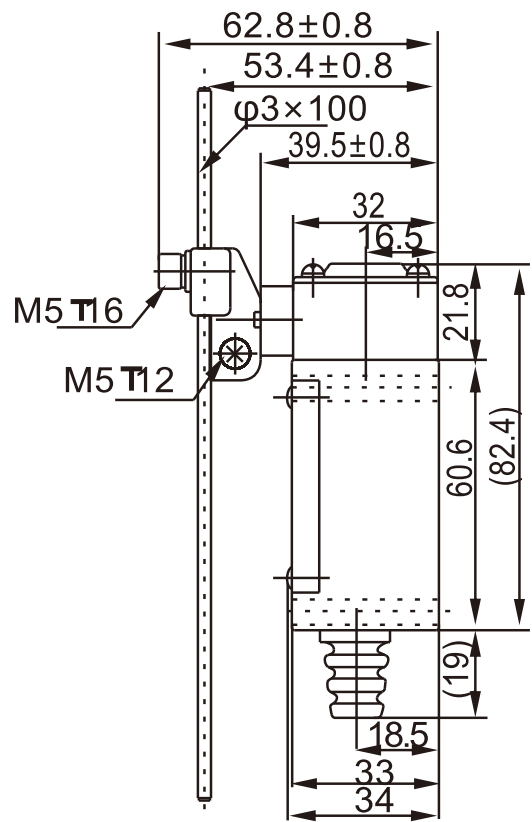
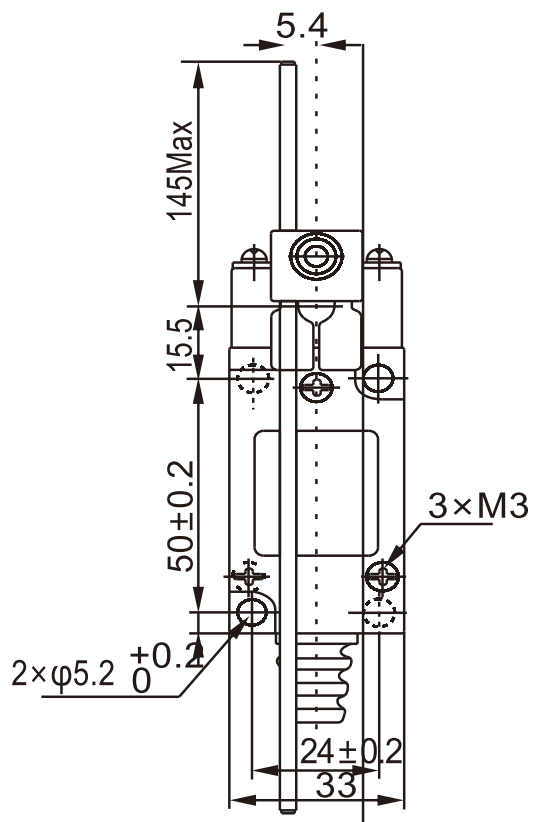


图3 HL-5050

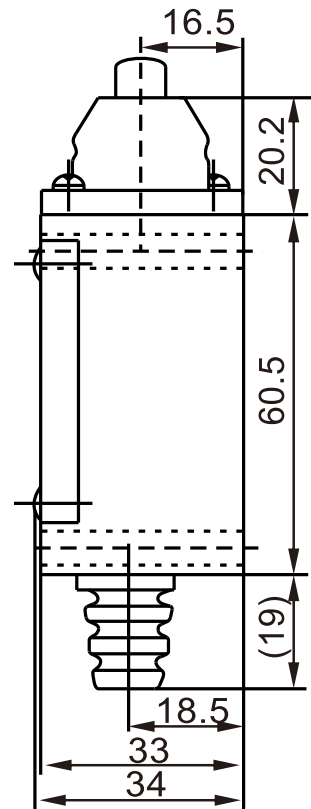
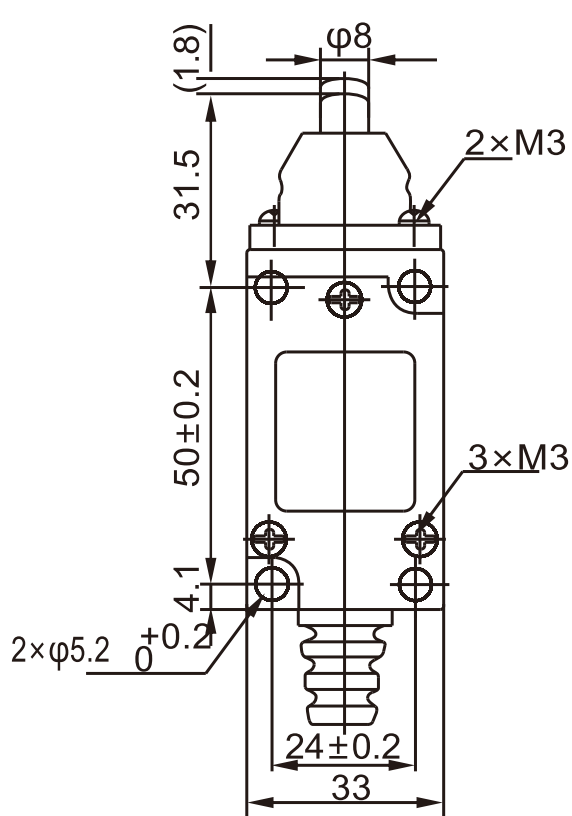


图4 HL-5100

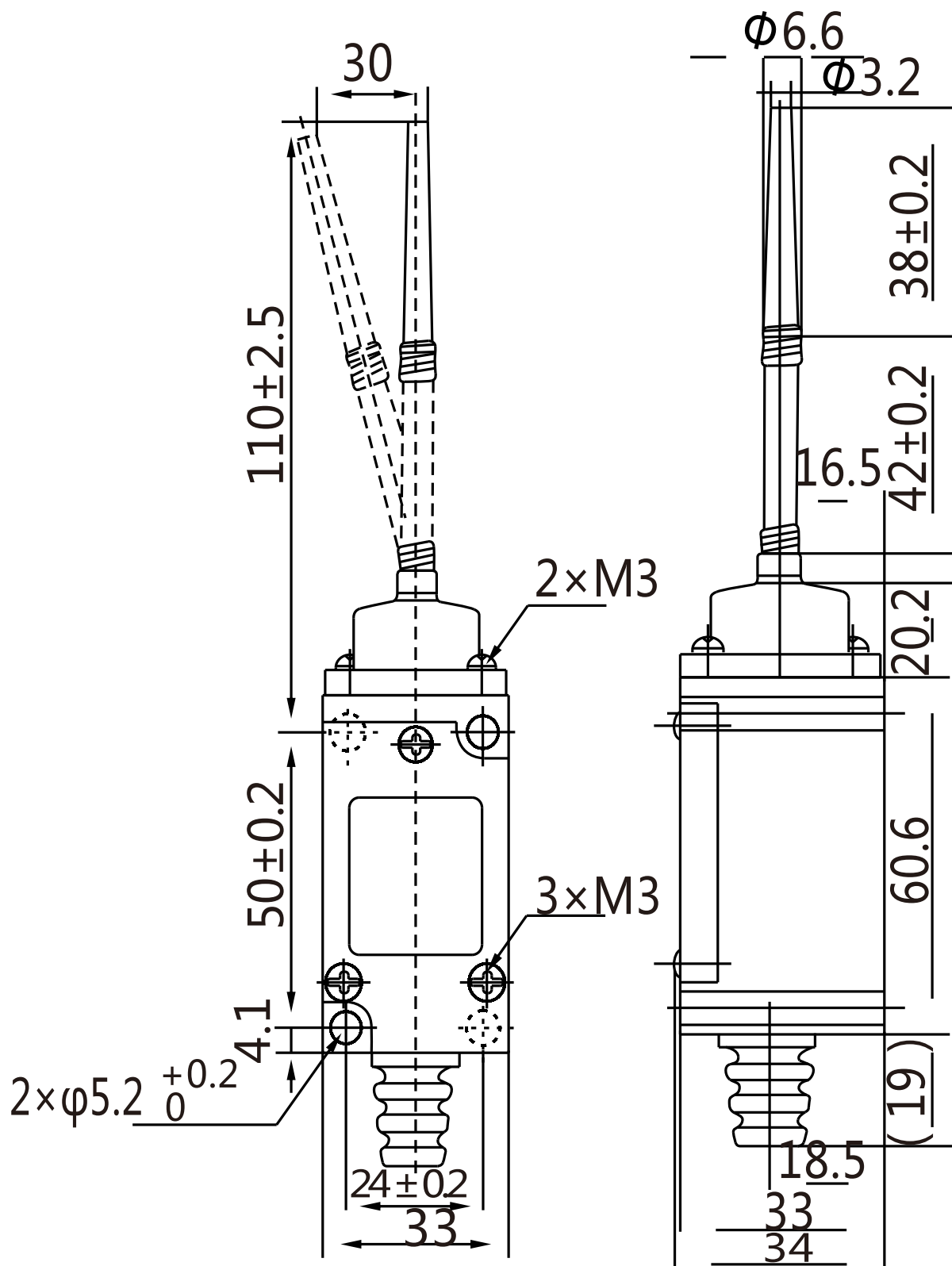


图6 HL-5300

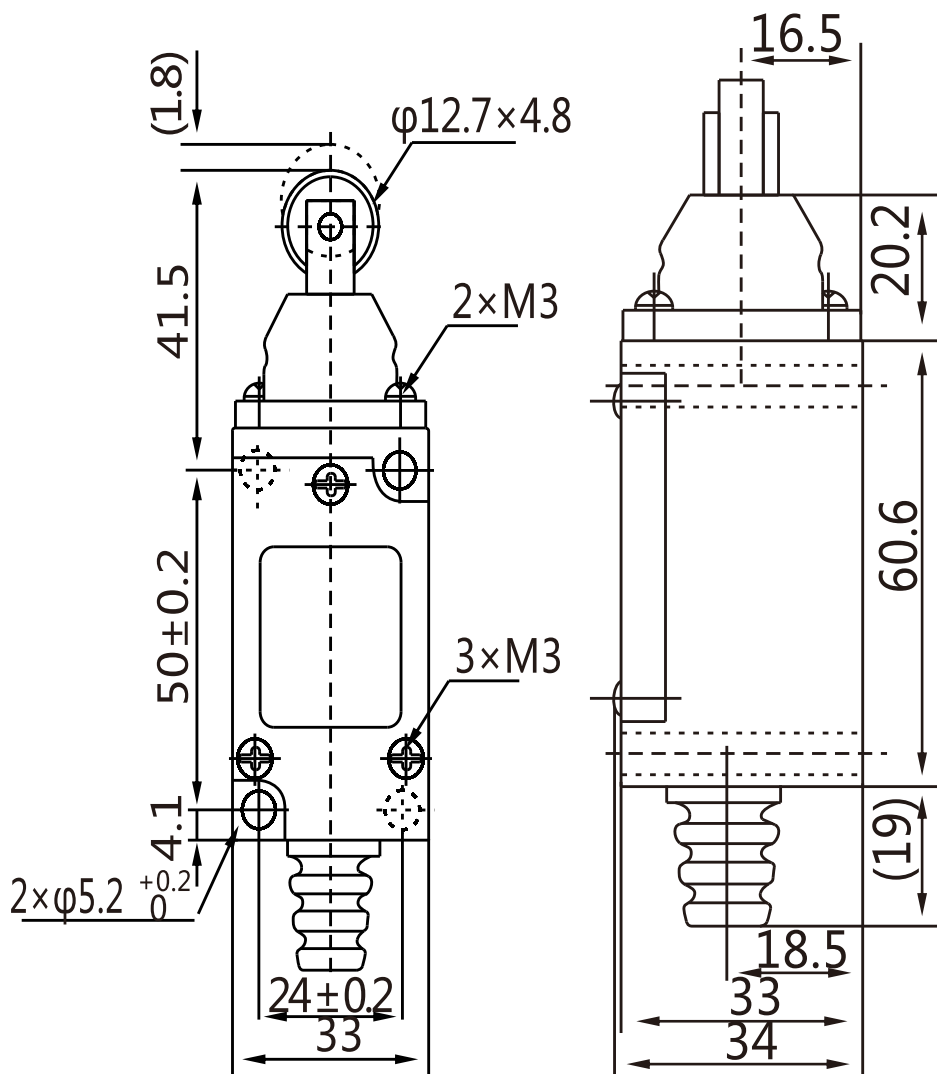


图5 HL-5200

5 安装使用及注意事项

- 5.1 行程开关在安装使用前应先检查一下产品的型号是否符合使用要求；
- 5.2 使用前，先手动操作开关5次，其动作应灵活、可靠, 无机械卡位、阻塞现象。确认完好无损，方可安装；
- 5.3 行程开关在接线或检修时须先切断电源，确保人身安全；
- 5.4 安装好后必须及时装上盖板。

6 保修说明及售后服务

在用户遵守保管和使用条件下，本公司生产的产品，自生产日期（以产品合格证或产品上标明的日期为准）起十八个月内或者从购买之日起（以发票开据日期为准）十二个月内，产品因制造质量问题而发生损坏或不能正常工作时，本公司负责无偿修理或更换。但是，在下述情况下引起的故障，即使在保修期内亦作有偿修理或有偿更换：

- a) 产品的使用情况不符合标准规范要求；
- b) 自行改装及不适当的维修等原因；
- c) 地震、火灾、雷击、异常电压，其他不可抗拒的自然灾害等原因。

7 订货须知

用户订货时必须说明：

- 7.1 所需产品完整的名称及型号、数量；
- 7.2 有特殊要求的，请在订单上注明。

2018年8月第二版 包装物料清单表

序号	名称	单位	数量
1	产品说明书	本	1
2	产品合格证	张	1

尊敬的顾客：

为了保护我们的环境，当本产品的寿命终了时，请您做好产品或其零部件材料的回收工作，对于不能回收的材料也请做好处理，非常感谢您的合作与支持。

人民电器集团有限公司

“”、“**人民电器**”、“**PEOPLE**”商标属人民电器集团所有

注意：对于本手册的内容，若因技术升级或采用更新的生产工艺，人民电器有权随时更改、变动，不再另作说明。

人民电器集团有限公司

生产厂：浙江人民电器有限公司

地址：浙江省乐清市柳市柳乐路555号

客服热线：400 898 1166

官方网址：www.chinapeople.com

