

使用说明书

JZC4-Z系列 直流操作接触器式继电器

符合标准：GB/T 14048.5

产品安装使用前，请仔细阅读使用说明书，
并妥善保管，以备查阅。

警告

- 1 使用中，请勿触摸通电部位(导体、端口)，否则会造成严重后果；
- 2 保养或检查本产品时，必须切断电源。否则会有触电危险；
- 3 卸掉灭弧盖后，请勿使用本产品，否则会有火灾、短路、触电等危险。

注意

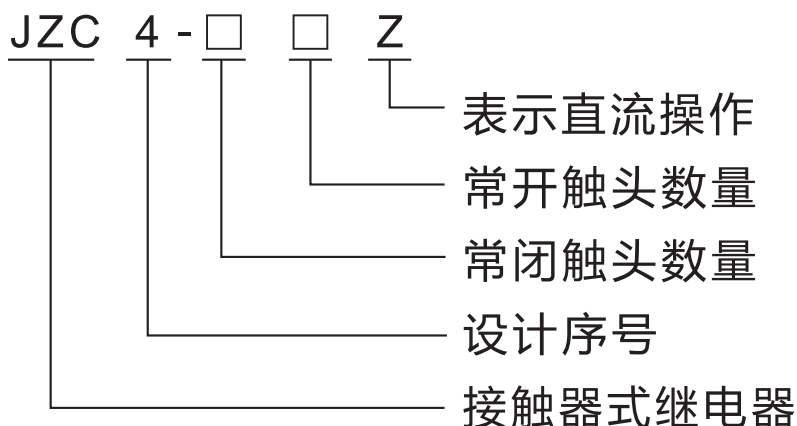
- 1 安装本产品前阅读本说明书。并按照说明书上的内容正确安装使用本产品。
- 2 错误的安装会使产品不能正常运行或发生事故。
- 3 必须选用适合本产品的电缆和接线端子，否则会发生过热或火灾。
- 4 产品断开电源后，不要立即触摸，待冷却后在进行处理。

1、用途与适用范围

JZC4-Z系列直流操作接触器式继电器(以下简称继电器)主要用于交流50Hz(或60Hz)，额定电压至380V或直流电压至220V的控制电路中，作控制各种电磁线圈，使信号放大或传递之用。

继电器按GB/T14048.5及IEC60947-5-1等标准设计、制造与检验。

2、型号及其含义



3、正常工作和安装条件

3.1 周围空气温度为 $-5^{\circ}\text{C} \sim +40^{\circ}\text{C}$ ，24h内其平均值不超过 $+35^{\circ}\text{C}$ ；

3.2 海拔高度不超过2000m；

3.3 大气条件:在 $+40^{\circ}\text{C}$ 时大气相对湿度不超过50%。在较低温度下，可以有较高的相对湿度，例如 20°C 时达90%。对由于温度变化偶尔产生的凝露应采取特殊的措施。

3.4 污染等级3级；安装类别Ⅲ；

3.5 安装面与垂直面的最大倾斜度不大于 5° 。

3.6 除用螺钉安装外，还可以安装在35mm标准卡轨上；

3.7 额定工作制

a)八小时工作制；

b)断续工作制(或断续工作制)负载因数为40%；

c)不间断工作制；

3.8 辅助触头组(如表1示)

表1

型 号	触 头 对 数	
	常开(NO)	常闭(NC)
JZC4-40Z	4	0
JZC4-31Z	3	1
JZC4-22Z	2	2

4、结构特征

4.1 动作机构为直流,触头为双断点;

4.2 两侧加装辅助触头组(LA8);上方可加装辅助触头组F4或空气延时头 (LA2、 LA3);

4.3 线圈接线端可加延时或过电压吸收等各种功能模块 ;

4.4 防护式 , 防护等级IP20;

4.5 触点采用强制摩擦结构,动、静触点结构成网状接触提高接触可靠性 , 并有自洁作用。

5、主要技术参数

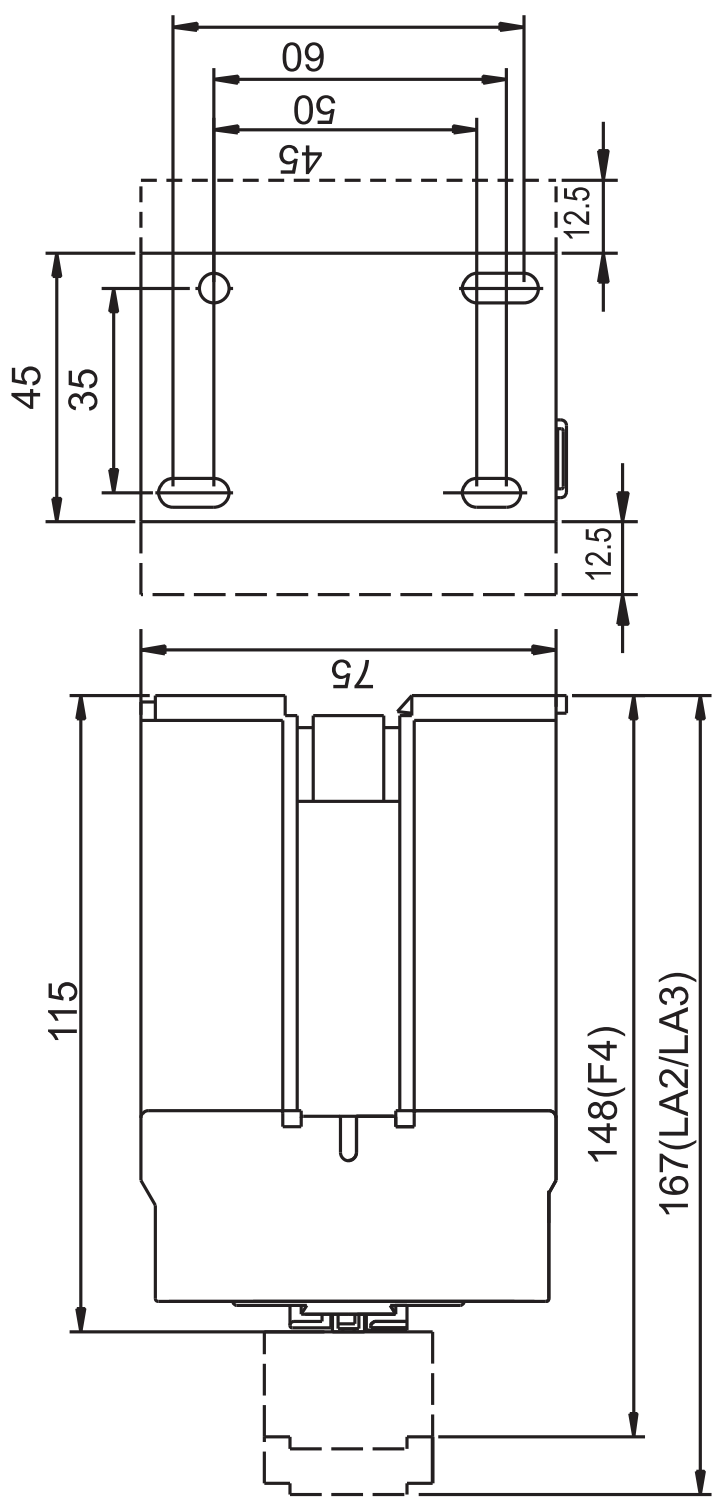
5.1 主要技术参数见表2。

表2

型 号		JZC4-22Z	JZC4-31Z	JZC4-40Z
AC-15(380V)		360 VA		
DC-13(220V)		33 W		
电寿命(10^6 次)		1.2		
可接通最小负载		6V 10mA		
吸合电压		0.85 ~ 1.1Us		
释放电压		0.10 ~ 0.75Us		
线圈功耗(小于)		11W		
额定操作频率/h		2400		
额定绝缘电压Ui(V)		AC:690		
额定工作电压Ue(V)		AC:380 DC:220		
控制电源电压Us(V)		DC:24、48、110、220		
约定发热电流Ith(A)		10		
接 线 端 子	根	1或2		
	软线(mm) ²	2.5		
	硬线(mm) ²	4		

6、外形及安装尺寸

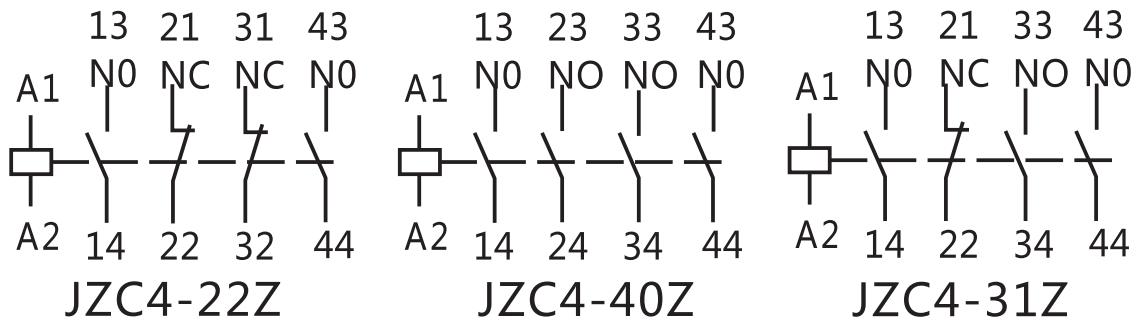
继电器的外形及安装尺寸见图1。



注：底板也可用35mm标准卡轨安装

图1

7、继电器接线图



8、安装使用及维护

8.1 安装前应检查线圈上的技术数据(额定电压、电流、操作频率等是否与电源相符)。

8.2 安装时,应按规定的安装条件、接触器线圈的接线端子A1符号应朝上方,符合人的视觉习惯。

8.3 接螺钉应拧紧,检查接线正确无误后,应在主触头不带电的情况下,先使吸引线圈通电分合数次,实行动作可靠后,才能投入使用。

8.4 使用时如发现不正常噪音,可能是铁芯极面上有污物,请擦净极面。

8.5 使用中,应定期检查产品各部件。要求可动部分不卡住,紧固件无松脱。零部件如有损坏,应及时更换。

9、订货须知

订购继电器及附件时请指明下述各项：

- 9.1 产品的名称、规格、型号；
- 9.2 线圈操作电压；
- 9.3 如需订购辅助触头组，须写明组合情况；
- 9.4 订货数量、交货日期。

8、故障分析与排除

接触器的常见故障、可能原因及处理方法见表

故障现象	可能原因	处理办法
一、吸不上或吸不足（限触头已闭合而铁芯未完全闭合）	<ol style="list-style-type: none"> 1、电源电压过低或波动过大 2、操作回路电源容量不足或发生断线、配线错误及控制触头接触不良 3、线圈技术参数与使用条件不符 4、产品本身受损(如线圈断线或烧毁，机械可动部分卡住等) 	<ol style="list-style-type: none"> 1、调高电源电压 2、增加电源容量，更换线路，修理控制触头。 3、更换线圈或接触器 4、更换线圈，排除卡住故障，修理受损零件或更换接触器
二、不释放或释放缓慢	<ol style="list-style-type: none"> 1、触头熔焊 2、机械可动部分卡住 3、铁芯极面有油污或尘埃粘着 	<ol style="list-style-type: none"> 1、排除熔焊故障，修理或更换触头 2、排除卡住现象，修理受损零件 3、清理铁芯极面
三、线圈过热或烧损	<ol style="list-style-type: none"> 1、电源电压过高或过低 2、线圈技术参数(如额定电压、频率、通电持续率及适用工作制等)与实际使用不符 3、运动部分卡住 4、铁芯极面不平或尘埃粘着 	<ol style="list-style-type: none"> 1、调整电源电压 2、更换线圈或接触器 3、排除机械卡住现象 4、清除极面或更换铁芯
四、电磁铁（交流）噪声大	<ol style="list-style-type: none"> 1、电源电压过低 2、磁系统歪斜或机械上卡住，使铁芯不能吸平 3、铁芯极面生锈或因异物侵入铁芯极面 4、短路环断裂或铁芯极面磨损过度不平 	<ol style="list-style-type: none"> 1、提供操作回路电压 2、调整磁系统或排除机械卡住现象 3、清理极面 4、更换铁芯
五、触头熔焊	<ol style="list-style-type: none"> 1、操作频率过高或产品过负载使用； 2、负载侧短路 3、操作回路电压过低或机械上卡住，致使吸合过程中有停滞现象，触头停顿在刚接触的位置上。 	<ol style="list-style-type: none"> 1、调整合适的接触器 2、排除短路故障，更换触头 3、提高操作电源电压，排除机械卡住故障，使接触器吸合可靠。

10、保修说明及售后服务

在用户遵守保管和使用条件下，本公司生产的产品，自生

产日期(以产品合格证或产品上标明的日期为准)起十八个月内或者从购买之日起(以发票开据日期为准)十二个月内，产品因制造质量问题而发生损坏或不能正常工作时，本公司责任无偿修理或更换。但是，在下述情况下引起的故障，即使在保修期内亦作有偿修理或有偿更换：

a)产品的使用情况不符合标准规范要求；

b)自行改装及不适当的维修等原因；

c)地震、火灾、雷击、异常电压，其他不可抗拒的自然灾害等原因。

2019年02月第六版

包装物料清单

序号	名称	单位	数量	备注
1	产品本机	台	1	
2	产品使用说明书	本	1	
3	产品合格证	张	1	
4	干燥剂	包	1	

尊敬的顾客：

为了保护我们的环境，当本产品的寿命终了时，请您做好产品或其零部件材料的回收工作，对于不能回收的材料也请做好处理，非常感谢你的合作与支持。

人民电器集团有限公司

合格证

名称：直流操作接触器式继电器

型号：JZC4-Z系列

检验员：检 9

日期：见产品标识码或二维码

产品符合GB/T14048.5标准，经检验合格，准许出厂。

人民电器集团有限公司
浙江人民电器有限公司(生产厂)

注意：对于本手册的内容，若因技术升级或采用更新的生产工艺，人民电器有权随时更改、变动，不再另作说明。

人民电器集团有限公司

生产厂：浙江人民电器有限公司

地址：浙江省乐清市柳市柳乐路555号

客服热线：400 898 1166

官方网址：www.chinapeople.com

