

使用说明书

JZ7系列时间继电器

符合标准：GB/T 14048.5

产品安装使用前，请仔细阅读使用说明书，
并妥善保管，以备查阅。

警告

- 1、使用中，请勿触摸通电部位(导体、端口)，否则会造成严重后果；
- 2、保养或检查本产品时，必须切断电源。否则会有触电危险；
- 3、卸掉灭弧盖后，请勿使用本产品，会有火灾、短路、触电等危险。

注意

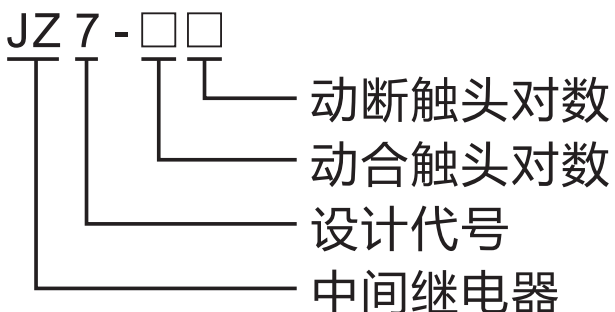
- 1、安装本产品前阅读本说明书。并按照说明书上的内容正确安装使用本产品。
- 2、错误的安装会使产品不能正常运行或发生事故。
- 3、必须选用适合本产品的电缆和接线端子，否则会发生过热或火灾。
- 4、产品断开电源后，不要立即触摸，待冷却后再进行处理。

1 适用范围

JZ7系列中间继电器(以下简称继电器)适用于控制交流50Hz或(60Hz)，额定工作电压至380V及直流额定电压至220V的控制电路中，作控制各种电磁线圈，以及信号放大或将信号传递给有关控制元件之用。

产品符合：GB/T 14048.5 标准。

2 型号含义



3 正常工作条件及安装条件

3.1 周围空气温度上限值不超过 $+40^{\circ}\text{C}$ ，且24h内的平均温度值不超过 $+35^{\circ}\text{C}$ ；下限值不低于 -5°C 。

3.2 海拔不超过2000m。

3.3 大气条件

3.3.1 最高温度为 $+40^{\circ}\text{C}$ ，空气的相当湿度不超过50%，在较低的温度下可以允许有较高的相对湿度，例如 20°C 时达90%，对由于温度变化偶尔产生的凝露应采取特殊的措施。

3.3.2 污染等级：继电器污染等级3。

3.4 冲击与振动：产品应安装合使用在无显著摇动、冲击和振动的地方。

3.5 安装位置：安装面对垂直面的倾斜度不大于 $\pm 5^{\circ}$ 。

3.6 安装类别：继电器安装使用类别Ⅲ。

表1

型号	JZ7-44	JZ7-53	JZ7-62	JZ7-71	JZ7-80
动合触头数	4	5	6	7	8
动断触头数	4	3	2	1	0

4.2继电器主要技术参数(见表2)

表2

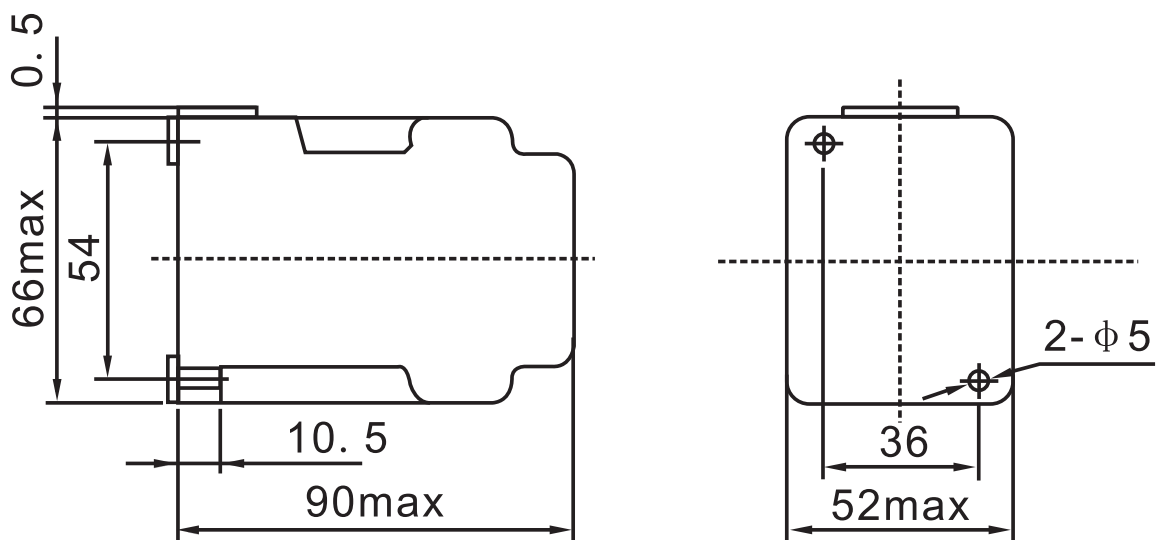
使用类别	约定发热电流	额定绝缘耐受电压 (kV)	额定工作电压 (V)	额定工流电流 (A)	控制容量	操作频率 (次/h)	电寿命 (万次)	机械寿命 (万次)	吸引线圈电压 AC(V)	线圈消耗功率 (VA)
AC-15	5A	6	380	0.47	180VA	1200	50	300	12、24、36、110、127、220、380	启动：75 吸持：13
DC-13			220	0.15	33W					

4.3 继电器的动作特性

继电器在额定控制电源电压(U_s)的85%~110%范围内任何值能可靠吸合，在(20%~70%) U_s 范围内可靠释放。

5 外形及安装尺寸(见图1)

继电器采用螺钉安装



6 安装使用及维护

6.1 安装前应检查线圈上的技术数据(如额定电压、频率等是否与电源相符)。

6.2 安装时，应按规定的安装条件、继电器线圈的接线端子A1符号应朝上方，符合人的视觉习惯。

6.3 接线螺钉应拧紧，检查接线正确无误后，应在主触头不带电的情况下，先使吸引线圈通电分合数次，实验动作可靠后，才能投入使用。

6.4 使用时如发现不正常噪音，可能是铁芯极面上有污物，请擦净极面。

6.5 使用中，应定期检查产品各部件，要求可动部分不卡住紧固件无松脱，零部件如有损坏，应及时更换。

7 保修说明及售后服务

在用户遵守保管和使用条件下，本公司生产的产品，自生产日期(以产品合格证或产品上标明的日期为准)起十八个月内或者从购买之日起(以发票开据日期为准)十二个月内，产品因制造质量问题而发生损坏或不能正常工作时，本公司负责无偿修理或更换。但是，在下述情况下引起的故障，即使在保修期内亦作有偿修理或有偿更换：

- a) 产品的使用情况不符合标准规范要求；
- b) 自行改装及不适当的维修等原因；
- c) 地震、火灾、雷击、异常电压，其他不可抗拒的自然灾害等原因。

8 订货须知

订货产品时请注明完整的型号、额定控制电源电压及频率、订购数量。

例：JZ7-53、220V、50Hz、50只。

2020年07月第一版

尊敬的顾客：

为了保护我们的环境，当本产品的寿命终了时，请您做好产品或其零部件材料的回收工作,对于不能回收的材料也请做好处理，非常感谢您的合作与支持。

人民电器集团有限公司

合格证

名称：中间继电器

型号：JZ7系列

检验员：

日期：见产品标识码或二维码

产品符合GB/T 14048.5标准，经检验合格，准许出厂。

人民电器集团有限公司
浙江人民电器有限公司(生产厂)

注意：对于本手册的内容，若因技术升级或采用更新的生产工艺，人民电器有权随时更改、变动，不再另作说明。

人民电器集团有限公司

生产厂：浙江人民电器有限公司

地址：浙江省乐清市柳市柳乐路555号

客服热线：400 898 1166

官方网址：www.chinapeople.com

