

使用说明书

JS14S系列时间继电器

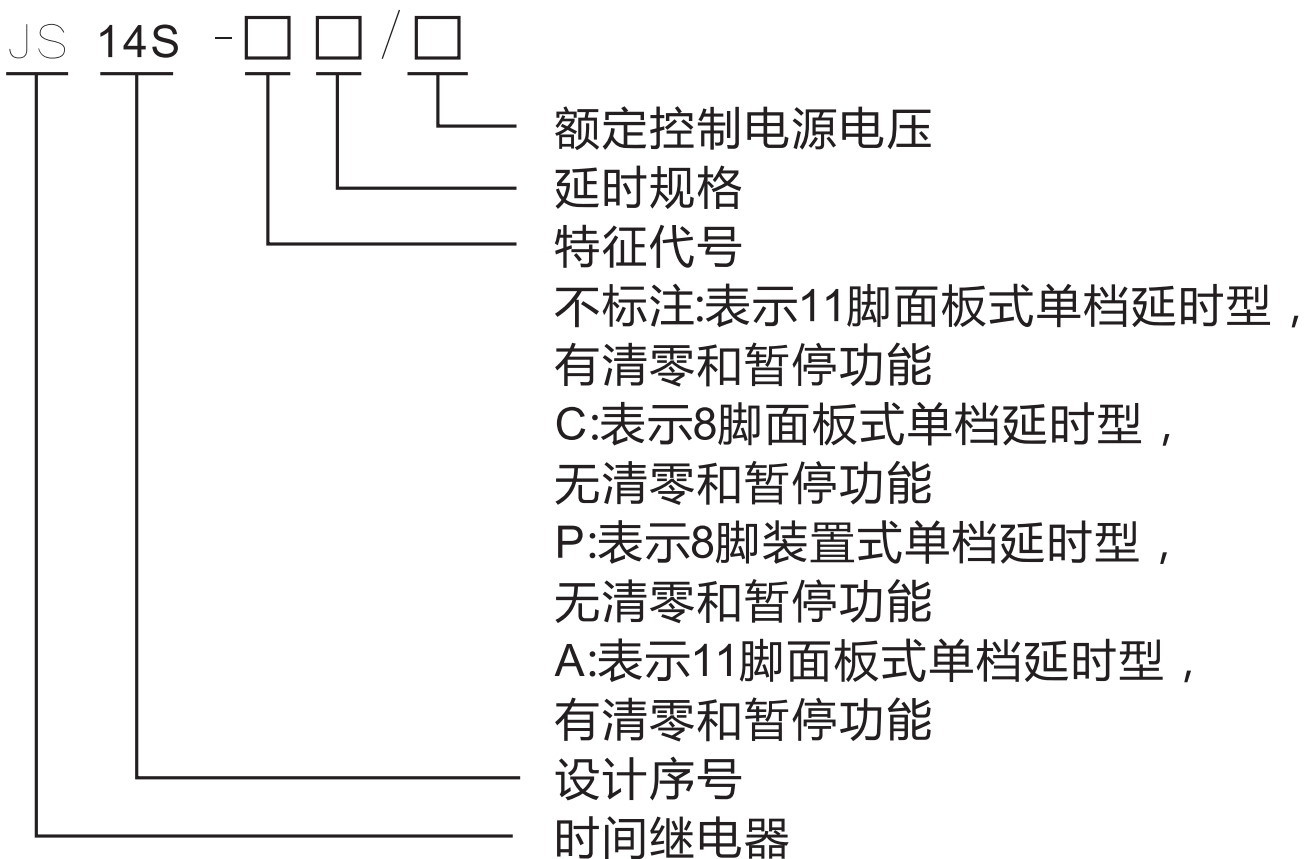
符合标准：JB/T 10047、GB/T 14048.5
产品安装使用前，请仔细阅读使用说明书，
并妥善保管，以备查阅。

1 用途及适应范围

JS14S系列时间继电器(以下简称继电器), 适应于交流50/60Hz, 额定控制电源电压380V以下或直流24V的控制电路中作时间控制元件, 按预置的时间接通或分断电路。

产品符合JB/T10047、GB/T 14048.5、IEC60947-5-1标准的要求。

2 型号及其含义



3 主要参数及技术性能

3.1 产品型号:JS14S、JS14S-P(JS14PS)、JS14S-C(JS14C)、JS14S-A(DH14S) ;

3.2 电源电压:AC:36V、48V、110V、220V、380V, 50/60Hz; DC24V。

3.3 电源电压范围:电源电压的85%~110% ;

3.4 工作方式 : 通电延时

3.5 触点数量 : 延时2转换

3.6 触点容量 : 250VAC 3A 电阻负载

3.7 延时精度 : $\leq 1\%$

3.8 复位时间 : 不大于100ms

3.9 电气寿命 : 1×10^5

3.10 机械寿命 : 1×10^6

3.11 辅助电路使用类别 : AC-15、DC-13

3.12 功耗 : $\leq 3VA$

3.13 安装方式 : 面板式

3.14 延时范围

产品型号	延时范围
JS14S	0.01s~0.99s、0.01s~99.99s、0.1s~9.9s、0.1s~99.9s 0.1s~999.9s、1s~99s、1s~999s、1s~9999s、 0.1min~9.9min、0.1min~99.9min、0.1min~999.9min、 1min~99min、1min~999min、1min~9999min、0.1h~ 999.9h
JS14S-A(DH14S)	1min~99h99min、1s~99min99s、0.01s~99.99s
JS14S-C(JS14C)	0.1s~9.9s、1s~99s、0.1min~9.9min、
JS14S-P(JS14PS)	1min~99min

3.15 抗干扰耐受能力：

项目	严酷等级
静放电耐受能力	空气 $\pm 8 \times (1 \pm 10\%)KV$
辐射电磁场耐受能力	试验电场强度 $10 \times (1 \pm 10\%)V/m$
快速瞬变耐受能力	对电源线 $2KV$ ，持续时间 $1min$
浪涌(冲击)耐受能力	开路实验电压 $2 \times (1 \pm 10\%)KV$

4 接线图

注意：复零和暂停端子切勿从外输入电压

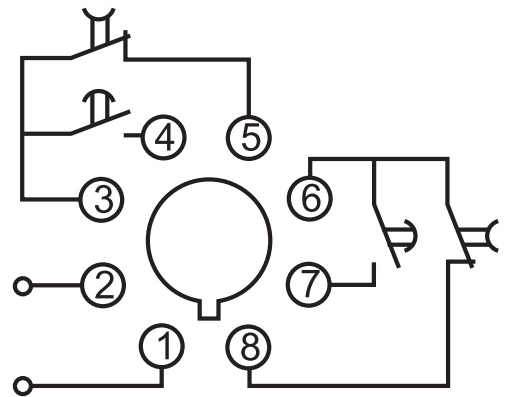
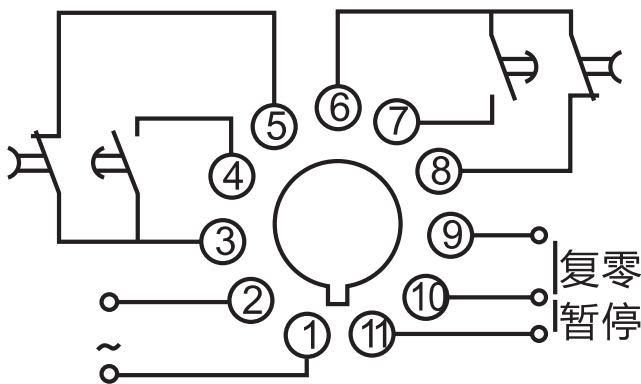
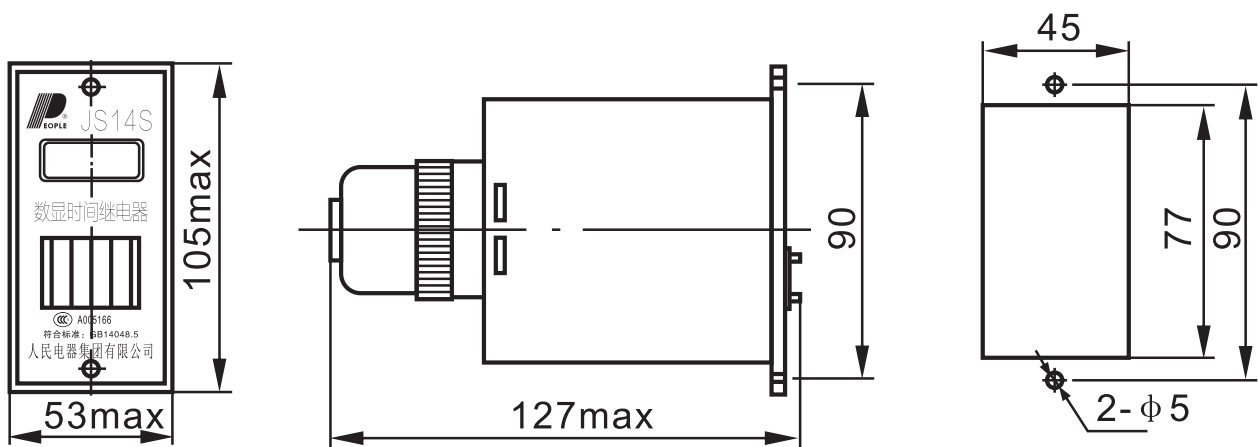
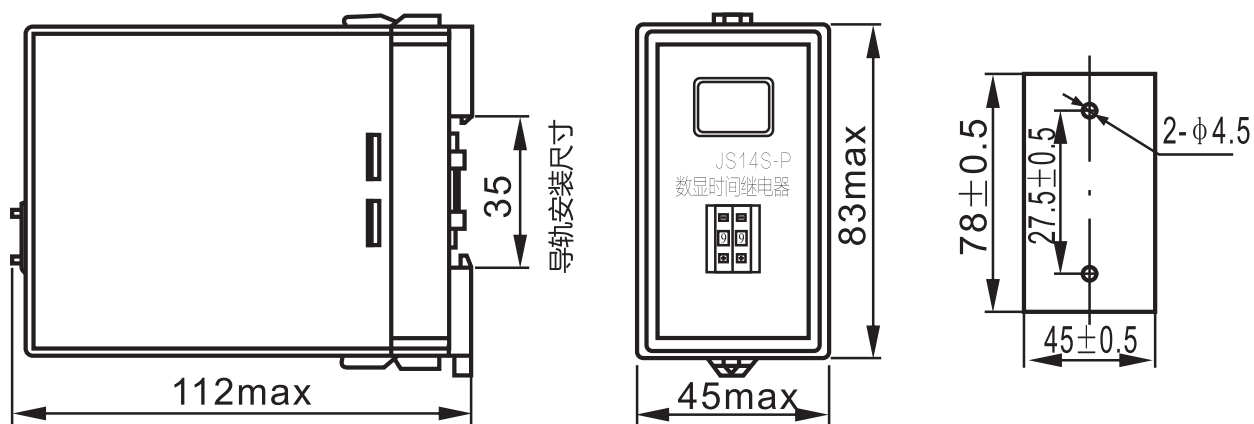


图1 JS14S、JS14S-A(DH14S) 接线图 图2 JS14S-C(JS14C、JC14CL)
JS14S-P(JS14PS)接线图

5 外形及安装尺寸图

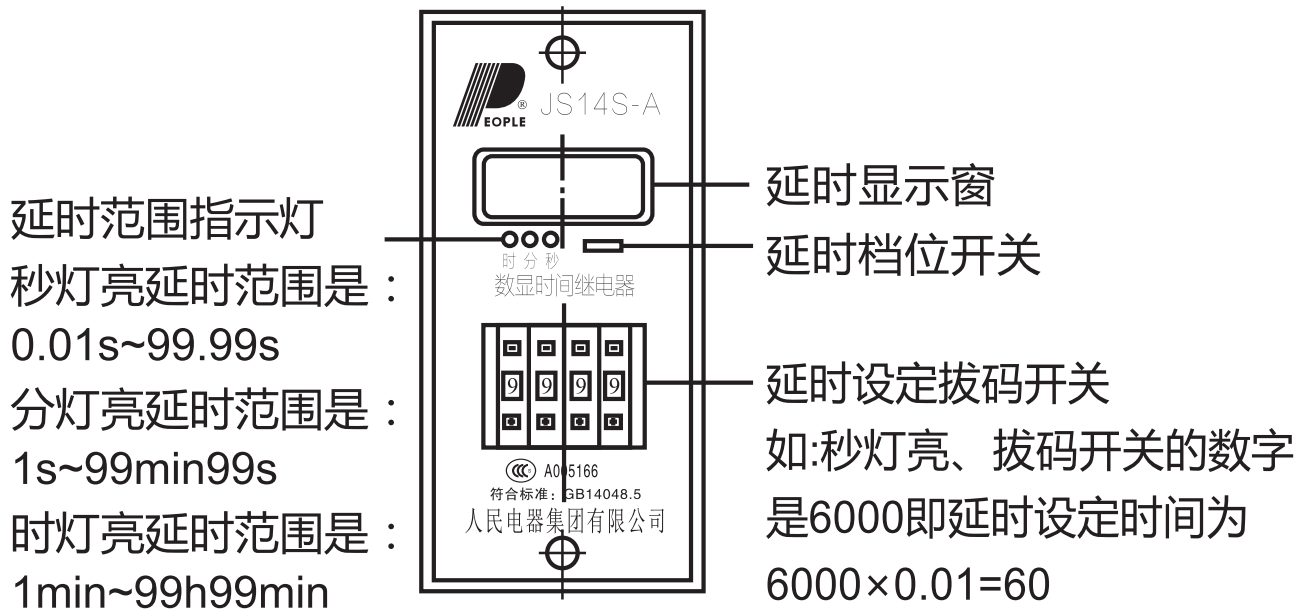


JS14S、JS14S-C(JS14C)、JS14S-A(DH14S)外形及安装尺寸



JS14S-P(JS14PS)外形及安装尺寸

6 面板说明



7 正常工作条件和安装条件

7.1 周围空气温度：上限值不超过+40℃，下限值不低于-5℃，24小时的平均值不超过+35℃。

7.2 海拔高度不超过2000m。

7.3 大气条件：最高温度为+40℃，空气相对湿度不超过50%，在较低的温度下可允许有较高的相对湿度,对由于温度变化偶尔产生的凝露应采取特殊的措施。

7.4 污染指数为3。

7.5 安装类别为Ⅱ，

7.6 请不要将继电器安装在以下环境中：

7.6.1 强烈的振动以及冲击的地方；

7.6.2 强烈的碱性或是酸性的场所；

7.6.3 太阳直射的地方；

7.6.4 有强烈的磁性和高压干扰的地方。

8 使用说明

8.1 必须按接线端子正确接线，核对电源电压是否相符，直注型需要区分电源极性。

8.2 将拨码开关预置在所需的位置后，接通电源此时继电器开始延时，当达到所需的时间时，延时触点实行转换。

8.3 复零功能：在任意时刻接通复零端子(9和10),继电器输出触点将恢复到常闭状态，数码管显示数字归零，断开后从0开始计时；复位功能可有作断开延时使用。

8.4 暂停功能：在任意时刻接通暂停端子(10和11)，继电器停止计时并保留当前的数据，断开暂停端子继电器在当前保存的数据上继续增加计时。

9 注意事项

9.1 在继电器延时行进的时候不能设置时间范围，设置时间，开关时间，如果需要改变，请关闭电源。

9.2 信号输入线请勿与其它带强电电线同管或绞合配线，在强电磁场环境中使用、清零与暂停线较长时，应用金属屏蔽导线，避免干扰信号进影响继电器的正常工作。

10 保修说明及售后服务

在用户遵守保管和使用条件下，本公司生产的产品，自生产日期（以产品合格证或产品上标明的日期为准）起十八个月内或者从购买之日起（以发票开据日期为准）十二个月内，产品因制造质量问题而发生损坏或不能正常工作时，本公司负责无偿修理或更换。但是，在下述情况下引起的故障，即使在保修期内亦作有偿修理或有偿更换：

- a) 产品的使用情况不符合标准规范要求；
- b) 自行改装及不适当的维修等原因；
- c) 地震、火灾、雷击、异常电压，其他不可抗拒的自然灾害等原因。

11 订货须知：

用户在订货时应注意继电器型号、规格、额定电压和数量。

例：JS14S 999s AC220V 数量100台

2018年9月第二版

尊敬的顾客：

为了保护我们的环境，当本产品的寿命终了时，请您做好产品或其零部件材料的回收工作，对于不能回收的材料也请做好处理，非常感谢您的合作与支持。

人民电器集团有限公司

合格证

名称： 时间继电器

型号： JS14S系列

检验员： 检 12

日期： 见产品标识码或二维码

产品符合GB/T 14048.5标准，经
检验合格，准许出厂。

人民电器集团有限公司
浙江人民电器有限公司(生产厂)

注意：对于本手册的内容，若因技术升级或采用更新的生产工艺，人民电器有权随时更改、变动，不再另作说明。

人民电器集团有限公司

生产厂：浙江人民电器有限公司

地址：浙江省乐清市柳市柳乐路555号

客服热线：400 898 1166

官方网址：www.chinapeople.com

