

使用说明书

JS11S系列数显时间继电器

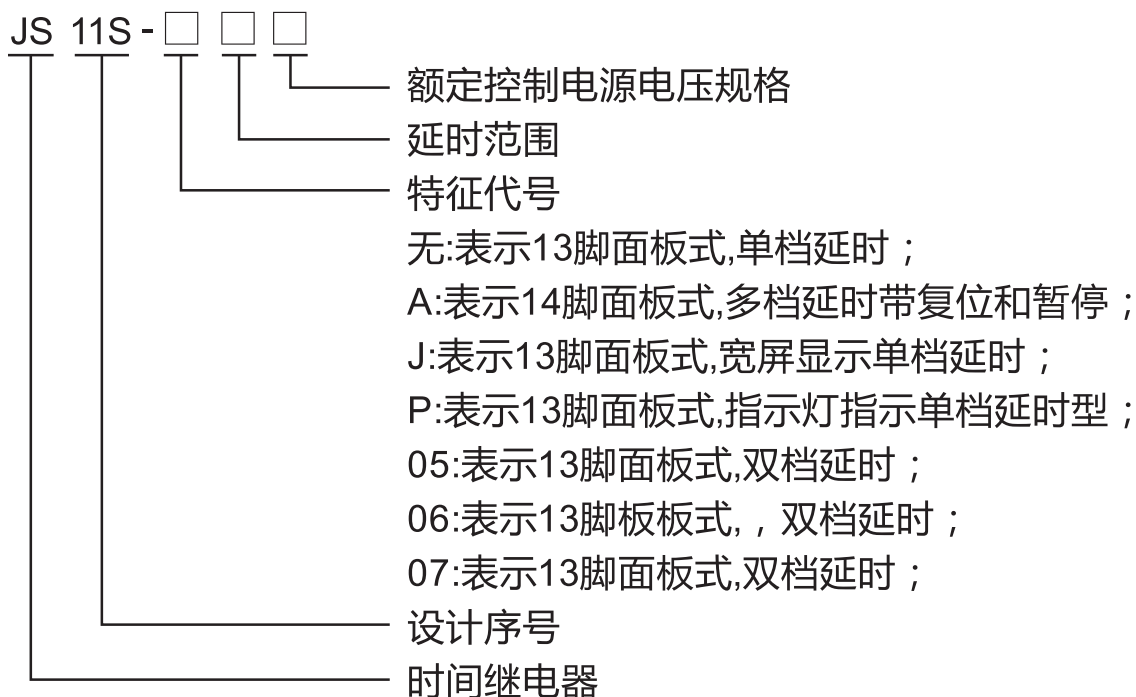
符合标准：JB/T 10047、GB/T 14048.5
产品安装使用前，请仔细阅读使用说明书，
并妥善保管，以备查阅。

1用途及适应范围

JS11S系列时间继电器(以下简称继电器), 适应于交流50/60 Hz, 额定控制电源电压380V以下或直流24V的控制电路中作时间控制元件, 按预置的时间接通或分断电路。

产品符合:JB/T10047、GB/T14048.5、IEC60947-5-1标准。

2 型号及其含义



3 正常工作条件和安装条件

3.1 正常工作条件

3.1.1 周围空气温度

a) 周围空气温度不超过+40°C, 且其24h内其平均温度值不超过+35°C ;

b) 周围空气温度下限为-5°C。

3.1.2 海拔:安装地点海拔应不超过2000m。

3.1.3 大气条件

3.1.3.1 湿度

最高温度为+40°C时，空气的相对湿度不超过50%，在较低的温度下可以允许有较高的相对湿度，例如20°C时达90%，对由于温度变化偶尔产生的凝露应采取特殊的措施。

3.1.3.2 污染等级污染等级3级。

3.2 安装条件

3.2.1 在无爆炸危险的介质中，且介质中无足以腐蚀金属和破坏绝缘的气体及导电尘埃存在的地方。

3.2.2 在有防雨雪设备及没有充满水蒸汽的地方。

3.2.3 在无显著摇动、冲击和振动的地方。

3.2.4 安装类别：Ⅱ。

3.2.5 运输和储存条件：-25°C到-55°C。

4 主要技术数据

4.1 产品规格及主要技术参数见表1。

4.2 使用类别

a) AC-15;

b) DC-13。

4.3 辅助电路参数见表1。

4.4 抗干扰耐受能力：见表2。

表 1

产品型号	JS11S	JS11S-J	JS11S-P	JS11S-A	JS11S-05	JS11S-06	JS11S-07
替代型号	JS11S	JS11J (JSS14)	JS11	DH11S	JSS1P1-05	JSS1P1-06	JSS1P1-07
工作电压	AC380V以下、50/60Hz, DC220V以下; 电压波动范围:85% ~ 110%						
工作方式	通电延时						
指示形式	数字显示		指示灯	数字显示			
延时范围	0.1s~9.9s, 1S~99s, 1min~99min, 0.1s~99.9s, 1s~999s, 1min~999min, 1s~9min59s, 1min~9h59min, 0.1s~99.99s, 1s~9999s, 1s~99min59s, 1min~99h59min.		0.01s~ 99.99s, 1s~ 99min99s, 1min~ 99h99min.	0.1s~ 99.9s, 1s~ 999s	1s~ 999s, 10s~ 9990s	10s~ 9990s, 1min~ 999min	
整定误差	延时整定值为0.01s至5s时,整定绝对误差≤50ms;延时整定值大于5s时,整定相对误差≤1% ;						
复位时间	≤1s						
触头数量	2组延时转换, 1组瞬时转换;						
触头容量	AC220V 3A COSφ=1 DC28V 5A						
机械寿命	100万次						
电寿命	10万次						
安装方式	面板式						

表 2

项目	严酷等级
静放电耐受能力	$\pm 8 \times (1 \pm 10\%) \text{ kV}$ (空气放电)
辐射电磁场耐受能力	试验电场强度 $10 \times (1 \pm 10\%) \text{ V/m}$
快速瞬变耐受能力	对电源线2kV, 持续时是1min
浪涌(冲击)耐受能力	开路试验电压 $2 \times (1 \pm 10\%) \text{ kV}$

5 外形及安装尺寸

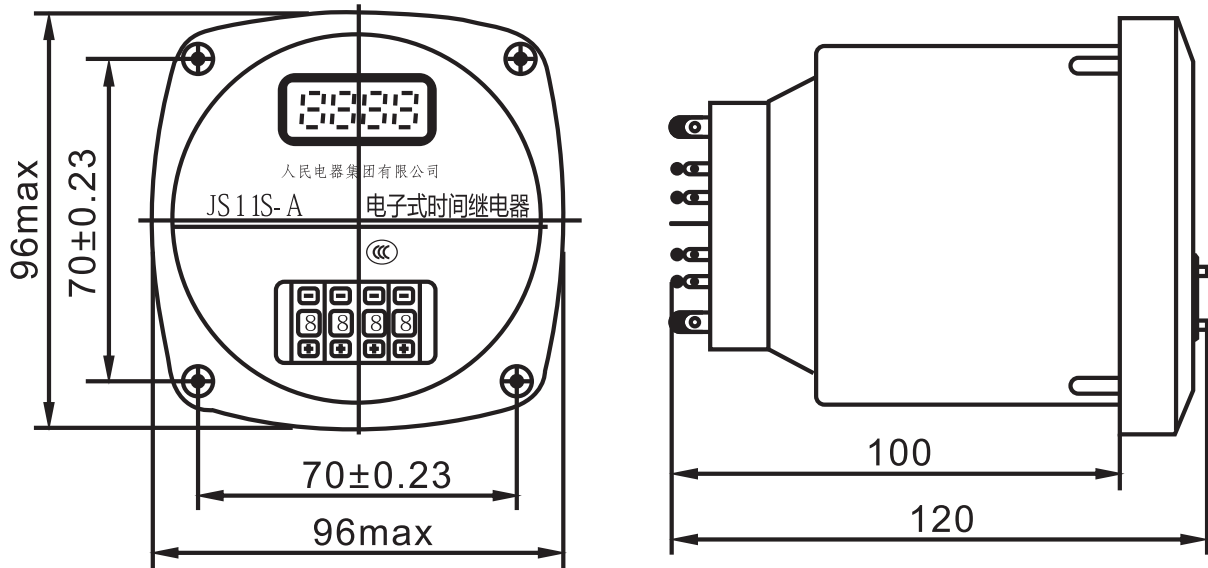


图1 JS11S外形尺寸

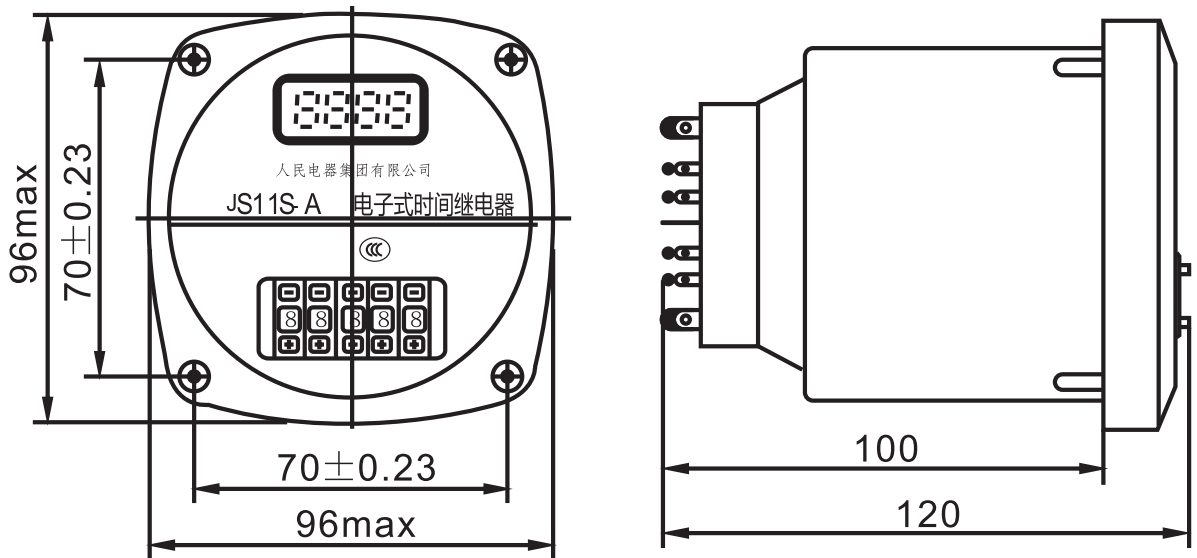


图2 JS11S-A(原DH11S)外形尺寸

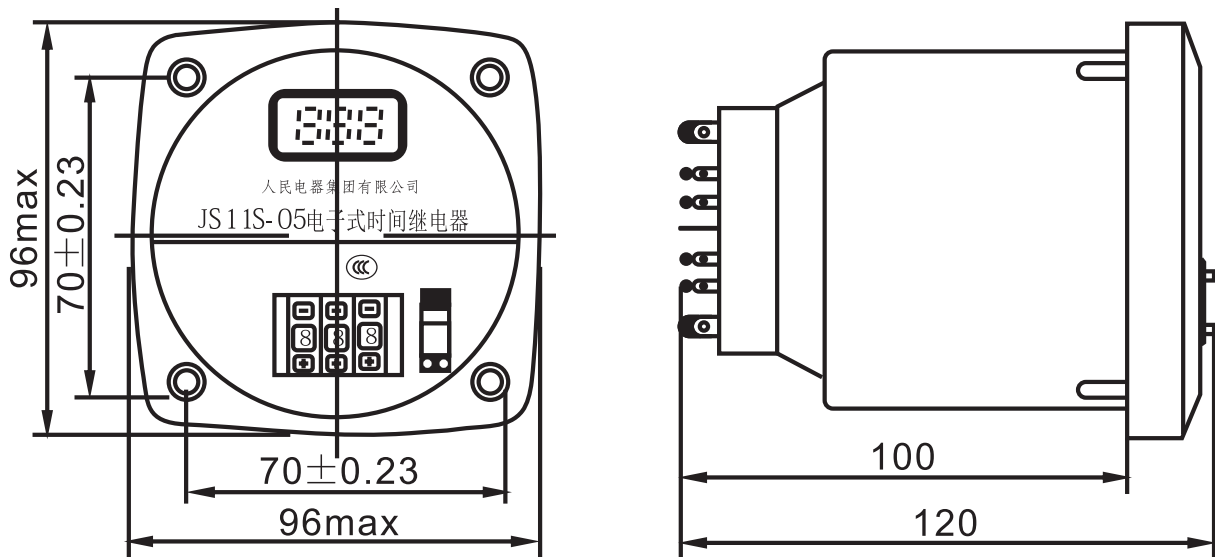


图3 JS11S-05(原JSS1P1-05/M)外形尺寸

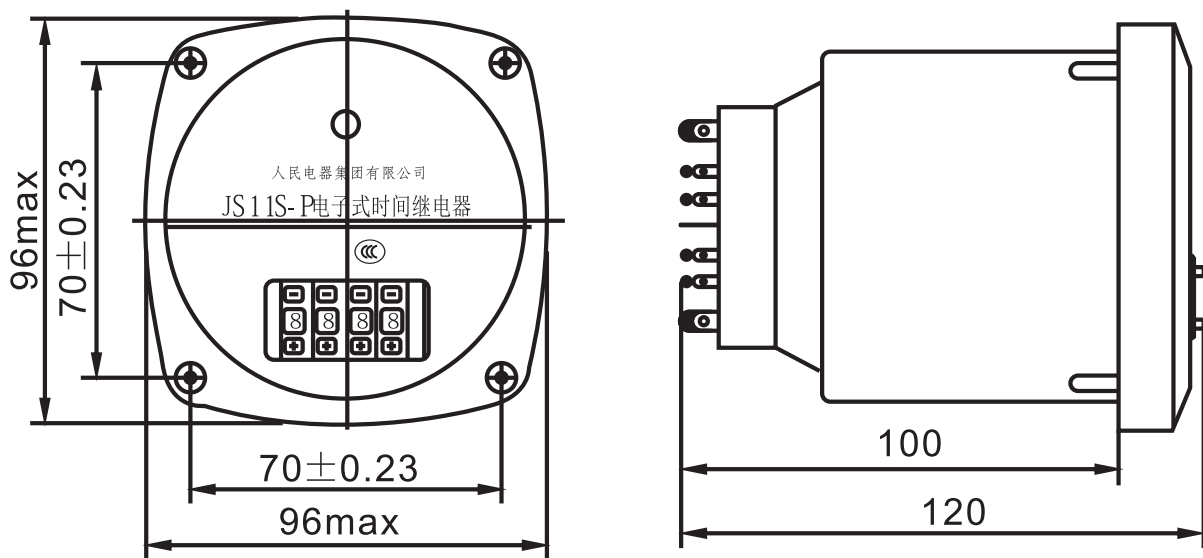


图4 JS11S-P(原JS11)外形尺寸

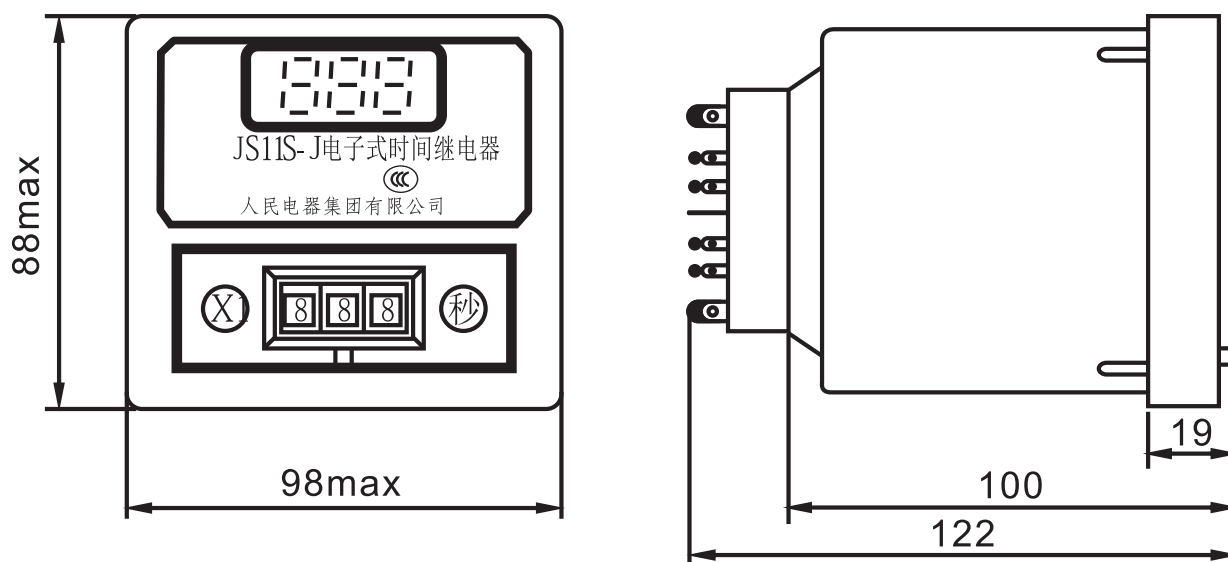


图5 JS11S-J(原JS1J/JSS14)外形尺寸

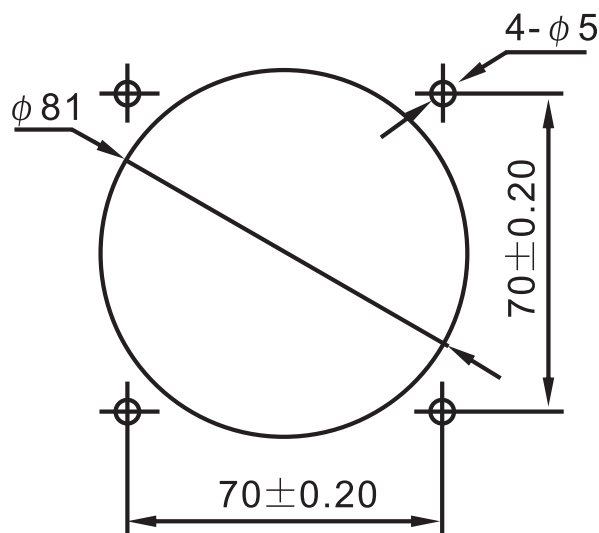
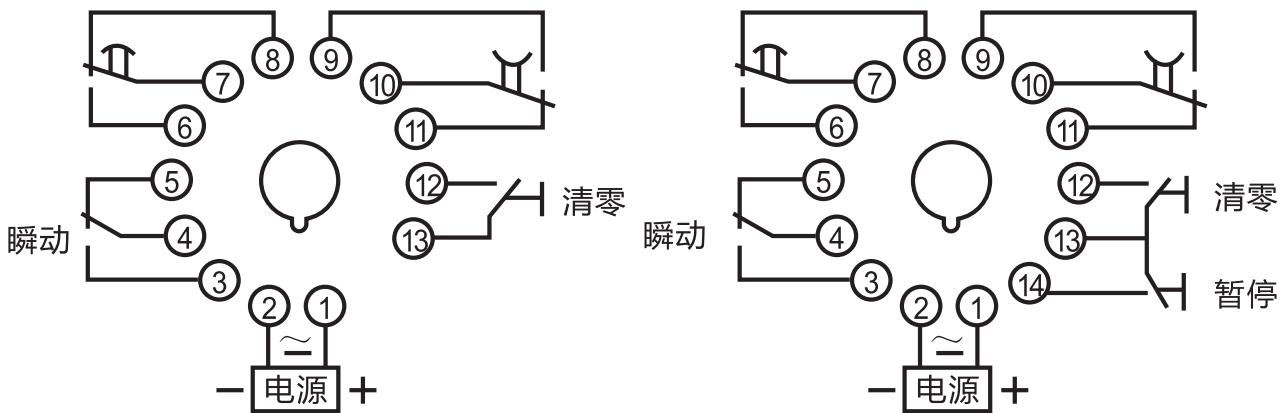


图6 以上系列安装开孔尺寸

6 产品接线图(注意:12,13,14端子切勿从外部施加电压)



JS11S/JS11S-P/JS11S-J
JS11S-J/JS11S-05、06、07
接线方式

JS11S-A接线方式

7 安装与使用

7.1 接通电源前应检查接线是否正确，并将延时时间及延时时基整定在所需的位置。

7.2 接通电源后，继电器按设置的时间工作，当到达所预置时间后，触头执行转换。

7.3 继电器为面板式安装，在任意时刻接通复位端子延时触头将回到初始位置，断开后数显从零开始计时，复位功能可用作断开延时使用。

7.4 在任意时刻接通暂停端子，计时暂停，显示将保持此刻时间，断开后继续计时。

8 注意事项

8.1 注意：12，13，14端子切勿从外部施加电压，工作电源与

额定电压是否相符。

8.2 JS11S-A继电器具备设定记忆功能，开机或复位后设定的数值就不能改变,若要改变须重新复位。

8.3 信号输入线请勿与其它带强电电线同管或绞合配线，必要时请使用屏蔽线且布线要短，以免产生干扰，影响继电器的正常工作。

8.4 不要在多尘、有腐蚀气体、阳光直射、雨淋的地方使用。

8.5 请在额定的电压及规定的温度、海拔、湿度的条件下储存、使用。

9 订货须知：

用户在订货时应注明继电器型号、规格、额定电压和数量。

例：JS11S 999s AC380V 数量5台

2021年03月第三版

尊敬的顾客：

为了保护我们的环境，当本产品的寿命终了时，请您做好产品或其零部件材料的回收工作，对于不能回收的材料也请做好处理，非常感谢您的合作与支持。

人民电器集团有限公司

合格证

名称： 数显时间继电器

型号： JS11S系列

检验员： 检 12

日期： 见产品标识码或二维码

产品符合GB/T14048.5标准，经
检验合格，准许出厂。

人民电器集团有限公司
浙江人民电器有限公司(生产厂)

注意：对于本手册的内容，若因技术升级或采用更新的生产工艺，人民电器有权随时更改、变动，不再另作说明。

人民电器集团有限公司

生产厂：浙江人民电器有限公司

地址：浙江省乐清市柳市柳乐路555号

客服热线：400 898 1166

官方网址：www.chinapeople.com

