

CJX2-115~630系列交流接触器

产品概述



CJX2系列交流接触器，主要用于交流50Hz(或60Hz)，额定工作电压至690V，额定工作电流至630A的电路中，供远距离接通和分断电路之用，并可与适当的热过载继电器组合，以保护可能发生操作过负荷的电路。

产品符合：GB/T 14048.4 IEC60947-4-1 等标准。

选型指南

| CJX2 | 115 | NS | 2 |
|-------|---|------------------------------------|-----------------|
| 产品型号 | 额定工作电流 | 派生代号 | 极数 |
| 交流接触器 | 115 150 185 225 265 330 400 500 630 | 有N表示可逆接触器 (Ns为水平安装， Nc为垂直安装) | 2或4， 不注明表示3极 |

正常工作条件和安装条件

- 周围空气温度：-5℃~+40℃，24h内平均值不超过+35℃；
- 海拔高度：不超过2000m；
- 大气条件：最高温度为+40℃时，空气相对湿度不超过50%；在较低的温度下可允许有较高相对湿度，例如+20℃时达90%，但由于温度变化偶尔产生的凝露应采取特殊的措施；
- 污染等级：3级；
- 安装类别：III类；
- 安装位置：接触器的安装面与垂直面的倾斜度不大于±5°；
- 冲击与振动：产品应安装和使用在无显著摇动、冲击和振动的地方。

主要技术数据

接触器的主要规格

- 按电流等级分为：115A、150A、185A、225A、265A、330A、400A、500A、630A。
- 接触器线圈额定控制电源电压Us分为：交流50Hz，110V、127V、220V、380V、415V、440V，特殊电压可与我公司联系定做。

接触器的主要技术参数

- 动作特性
吸合电压85%~110%Us；
释放电压为20%~75%Us。

接触器的主要参数及技术性能指标见表1

表1

| 接触器型号 | 约定发热电流 A | 额定工作电流 A | | | 可控制的三相鼠笼型电动机的最大功率 kW | | | 每小时操作循环次数/h (AC-3) | AC-3电寿命万次 | 机械寿命万次 | 选用的熔断器(SCPD) | |
|----------|----------|----------|------|-------|----------------------|------|-------|--------------------|-----------|--------|--------------|------|
| | | AC-3 | | | AC-3 | | | | | | 型号 | 额定电流 |
| | | 380V | 660V | 1000V | 380V | 660V | 1000V | | | | | |
| CJX2-115 | 200 | 115 | 86 | 46 | 63 | 80 | 63 | 1200 | 120 | 1000 | RT16-2 | 250 |
| CJX2-150 | 200 | 150 | 108 | 50 | 80 | 100 | 75 | | | | RT16-2 | 355 |
| CJX2-185 | 275 | 185 | 118 | 71 | 100 | 110 | 100 | 600 | 100 | 600 | RT16-3 | 425 |
| CJX2-225 | 275 | 225 | 137 | 90 | 110 | 129 | 132 | | | | RT16-3 | 500 |
| CJX2-265 | 315 | 265 | 170 | 112 | 132 | 160 | 160 | 80 | 600 | 600 | RT16-3 | 630 |
| CJX2-330 | 380 | 330 | 235 | 155 | 180 | 220 | 200 | | | | RT16-4 | 800 |
| CJX2-400 | 450 | 400 | 303 | 200 | 200 | 280 | 250 | | | | RT16-4 | 800 |
| CJX2-500 | 630 | 500 | 353 | 232 | 250 | 335 | 300 | | | | RT16-4 | 1000 |
| CJX2-630 | 800 | 630 | 462 | 331 | 335 | 450 | 475 | | | | RT16-4 | 1250 |

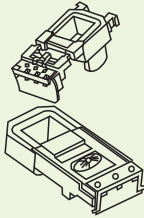
辅助触头组的型号规格及参数见表2

表2

| 辅助触头组型号 | 触头数量 | | 额定绝缘电压V | 控制容量 | 简图 |
|---------|------------|------------|---------|--------------------------------|--|
| | 常开(NO)触头数量 | 常闭(NC)触头数量 | | | |
| F4-11 | 1 | 1 | 690 | AC-15 360VA DC-13 33W |   |
| F4-20 | 2 | 0 | | | |
| F4-02 | 0 | 2 | | | |
| F4-22 | 2 | 2 | | | |
| F4-13 | 1 | 3 | | | |
| F4-40 | 4 | 0 | | | |
| F4-04 | 0 | 4 | | | |
| F4-31 | 3 | 1 | | | |

线圈主要规格代号见表3

表3

| 线圈代号 | 工作电压V | AC-115-225:50Hz AC-265-630:40-400Hz | | | | 功率 VA | | 简图 |
|--------------|--------|-------------------------------------|--------|--------|------|-------|---|----|
| | | 110 | 127 | 220 | 380 | 起动 | 保持 | |
| | | | | | | | | |
| CJX2-115、150 | FF110 | FF127 | FF220 | FF380 | 660 | 61 |  | |
| CJX2-185/225 | FG110 | FG127 | FG220 | FG380 | 966 | 70 | | |
| CJX2-265 | FH110 | FH127 | FH220 | FH380 | 840 | 116 | | |
| CJX2-330 | FH1102 | FH1272 | FH2202 | FH3802 | 840 | 9 | | |
| CJX2-400 | FJ110 | FJ127 | FJ220 | FJ380 | 1380 | 16 | | |
| CJX2-500 | FK110 | FK127 | FK220 | FK380 | 1380 | 24 | | |
| CJX2-630 | FL110 | FL127 | FL220 | FL380 | 2076 | 21 | | |

CJX2-115~630系列交流接触器

外形及安装尺寸

接触器的外形尺寸与安装尺寸应符合表4的规定。

表4

| CJX2-115-330 | CJX2-400-500 | CJX2-630 |
|--------------|--------------|----------|
| | | |
| | | |
| | | |

表5

| mm | CJX2-115 | | CJX2-150 | | CJX2-185 | | CJX2-225 | | CJX2-265 | |
|--|----------|-----|----------|-----|----------|-------|----------|-------|----------|-----|
| | 三极 | 四极 | 三极 | 四极 | 三极 | 四极 | 三极 | 四极 | 三极 | 四极 |
| A | 167 | 204 | 167 | 204 | 171 | 211 | 171 | 211 | 202 | 247 |
| B | 163 | 163 | 171 | 171 | 174 | 174 | 197 | 197 | 203 | 203 |
| C | 172 | 172 | 172 | 172 | 183 | 183 | 183 | 183 | 215 | 215 |
| P | 37 | 37 | 40 | 40 | 40 | 40 | 48 | 48 | 48 | 48 |
| S | 20 | 20 | 20 | 20 | 20 | 20 | 25 | 25 | 25 | 25 |
| φ | M6 | M6 | M8 | M8 | M8 | M8 | M10 | M10 | M10 | M10 |
| f ^① | 131 | 131 | 131 | 131 | 131 | 131 | 131 | 131 | 147 | 147 |
| M | 147 | 147 | 150 | 150 | 154 | 154 | 174 | 174 | 178 | 178 |
| H | 124 | 124 | 124 | 124 | 127 | 127 | 127 | 127 | 147 | 147 |
| L | 107 | 107 | 107 | 107 | 113.5 | 113.5 | 113.5 | 113.5 | 141 | 141 |
| X1 ^② 200-500V 660-1000V | 10 | 10 | 10 | 10 | 10 | 10 | 10 | 10 | 10 | 10 |
| | 15 | 15 | 15 | 15 | 15 | 15 | 15 | 15 | 15 | 15 |
| Ga | 80 | | | | | | | | | |
| Ha | 110-120 | | | | | | | | | |

续表5

| mm | CJX2-330 | | CJX2-400 | | | CJX2-500 | | | CJX2-630 | | |
|--|----------|-----|----------|-----|-----|----------|-----|-----|----------|-----|-----|
| | 三极 | 四极 | 二极 | 三极 | 四极 | 二极 | 三极 | 四极 | 二极 | 三极 | 四极 |
| A | 213 | 261 | 213 | 213 | 261 | 233 | 233 | 288 | 309 | 309 | 389 |
| B | 206 | 206 | 206 | 206 | 206 | 238 | 238 | 238 | 304 | 304 | 304 |
| C | 220 | 220 | 220 | 220 | 220 | 233 | 233 | 233 | 256 | 256 | 256 |
| P | 48 | 48 | 48 | 48 | 48 | 55 | 55 | 55 | 80 | 80 | 80 |
| S | 25 | 25 | 25 | 25 | 25 | 30 | 30 | 30 | 40 | 40 | 40 |
| ϕ | M10 | M10 | M10 | M10 | M10 | M10 | M10 | M10 | M12 | M12 | M12 |
| f ^① | 147 | 147 | 146 | 146 | 146 | 150 | 150 | 150 | 181 | 181 | 181 |
| M | 181 | 181 | 181 | 181 | 181 | 208 | 208 | 208 | 264 | 264 | 264 |
| H | 158 | 158 | 158 | 158 | 158 | 172 | 172 | 172 | 202 | 202 | 202 |
| L | 145 | 145 | 145 | 145 | 145 | 146 | 146 | 146 | 155 | 155 | 155 |
| X1 ^② 200-500V 660-1000V | 10 | 10 | 15 | 15 | 15 | 15 | 15 | 15 | 20 | 20 | 20 |
| | 15 | 15 | 20 | 20 | 20 | 20 | 20 | 20 | 30 | 30 | 30 |
| Ga | 96 | | 80 | | | 140 | | | 180 | | 240 |
| Ha | 110-120 | | 170-180 | | | | | | 180-190 | | |

注:

①装卸线圈所需的最小距离。

②根据工作电压和分断能力确定的飞弧距离。

结构特点

接触器主要由灭弧系统、接触系统、基座、磁系统（包括铁心、线圈）组成，参见图1。

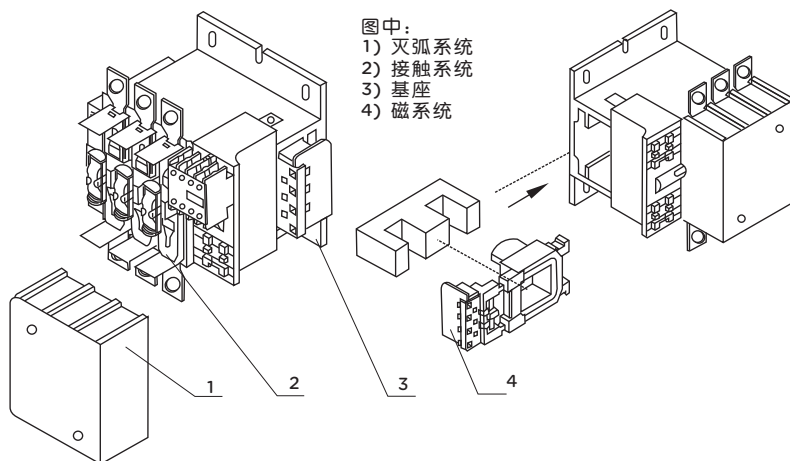


图1 CJX2-115~265接触器的总体结构示意图

CJX2-115~630系列交流接触器

- 接触器的接触系统为直动式、双断点布置，下基座采用铝合金型材，线圈为塑料封装结构，且线圈与磁轭组装成一体，可从接触器中直接取出或装入，使用、维修极为方便。见图1。
- 接触器线圈内有一对常开触头，可作为自锁触头或信号触头用；另外，可加装两个辅助触头组共8对触头，见图2。辅助触头组合情况见表2。
- 接触器飞弧距离小。如 CJX2-115-330 飞弧距离仅为10mm(200-500V)，仅为其它同容量接触器的六分之一左右。用于成套设备可减小占用空间，是电控设备中优良的配套元件。
- 可以采用积木式安装方式加装辅助触头组、空气延时头及其它附件见图2。
- 接触器可加装横向或竖向机械联锁，并可实现垂直安装的二台接触器互相联锁。
- 可派生二、四极接触器。

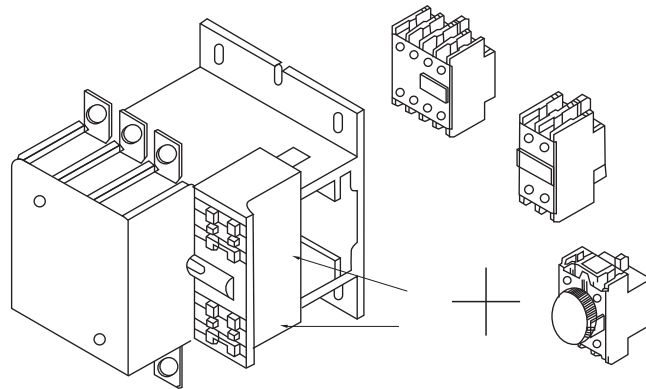


图2 接触器可以采用积木式安装方式如装辅助触头组、空气延时头及其它附件

结构

- a.机械联锁机构和两台CJX2接触器组成联锁产品时，联接板的连接方式(见图3)，可水平安装，也可垂直安装。垂直安装时，电流小的安装在上方。安装后，在连杆长度达到H+40时，可截去其上部长出部分(见图4)；
- b.CJX2-115-225和CJX2-265-630及机械联锁机构机构组成垂直安装的联锁产品时，须在CJX2-115~225下加垫块(见图4)。

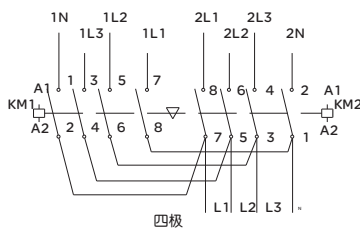
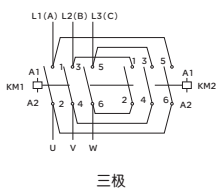


图3 可逆接触器的联接板连接图

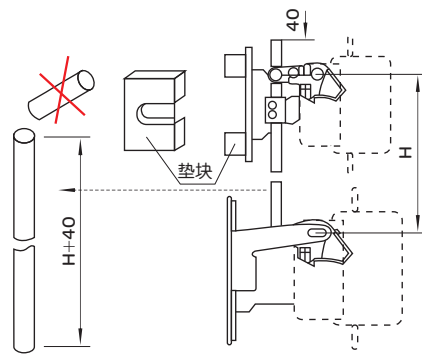


图4 垂直安装的可逆接触器

机械联锁外形及安装尺寸

机械联锁机构和两台CJX2接触器组成机械联锁时，接触器必须按图5、图6和表6、表7中规定的尺寸进行安装。

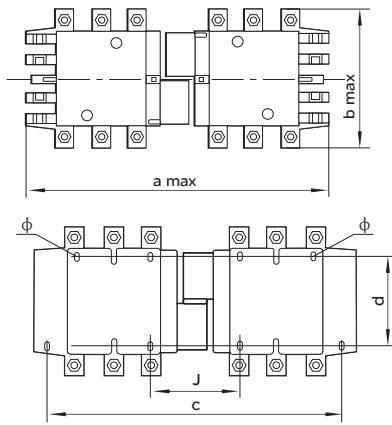
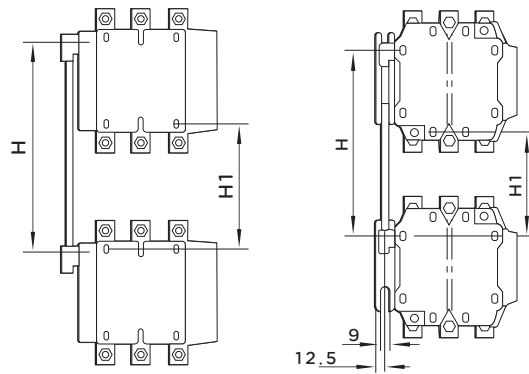


图5 CJX2-115Ns-630Ns(水平安装)



a. CJX2-115Nc-225Nc b. CJX2-265Nc-630Nc

图6 CJX2-115Nc-630Nc(垂直安装)

表6(mm)

| 型号 | 极数 | a _{max} | b _{max} | c | d | j |
|------------|----|------------------|------------------|-----|---------|-----|
| CJX2-115Ns | 3 | 350 | 163 | 330 | 110-120 | 71 |
| | 4 | 425 | 208 | 370 | | 108 |
| CJX2-150Ns | 3 | 350 | 171 | 330 | | 71 |
| | 4 | 425 | 211 | 370 | | 111 |
| CJX2-185Ns | 3 | 350 | 174 | 330 | | 78 |
| | 4 | 430 | 223 | 370 | | 118 |
| CJX2-225Ns | 3 | 350 | 197 | 330 | | 78 |
| | 4 | 430 | 243 | 370 | | 118 |
| CJX2-265Ns | 3 | 450 | 203 | 428 | | 109 |
| | 4 | 546 | 249 | 485 | | 157 |
| CJX2-330Ns | 3 | 450 | 206 | 428 | | 124 |
| | 4 | 546 | 251 | 485 | | 172 |
| CJX2-400Ns | 3 | 485 | 206 | 460 | 157 | |
| | 4 | 595 | 251 | 485 | 157 | |
| CJX2-500Ns | 3 | 485 | 238 | 460 | 170-180 | 156 |
| CJX2-630Ns | 3 | 650 | 304 | 625 | 180-190 | 139 |
| | 4 | 810 | 364 | 785 | | 139 |

CJX2-115~630系列交流接触器

表7(mm)

| 型号 | H | H1 | | |
|-----------------------|-----|-----|-----|-----|
| | 最小 | 最大 | 最小 | 最大 |
| CJX2-115Nc、CJX2-150Nc | 200 | 310 | 80 | 190 |
| CJX2-185Nc、CJX2-225Nc | 220 | 310 | 100 | 190 |
| CJX2-265Nc | 250 | 380 | 130 | 260 |
| CJX2-330Nc | 260 | 380 | 60 | 200 |
| CJX2-400Nc | 280 | 380 | 100 | 200 |
| CJX2-500Nc | 300 | 380 | 120 | 200 |
| CJX2-630Nc | 380 | 380 | 200 | 200 |

订货须知

订货时必须指出：

- 接触器完整的名称，型号；
- 线圈的额定工作电压和频率或规格代号；
- 辅助触头组合情况，如不指明均提供四常开四常闭；
- 订货数量。
- 订货示例：CJX2-265A 线圈电压AC380V 50Hz 10台。