

使用说明书

CJT1系列交流接触器

符合标准：GB/T 14048.4

产品安装使用前，请仔细阅读使用说明书，
并妥善保管，以备查阅。

警告

- 1、使用中,请勿触摸通电部位(导体、端口),否则会造成严重后果;
- 2、保养或检查本产品时,必须切断电源。否则会造成触电危险;
- 3、卸掉灭弧盖后,请勿使用本产品,会有火灾、短路、触电等危险。

注意

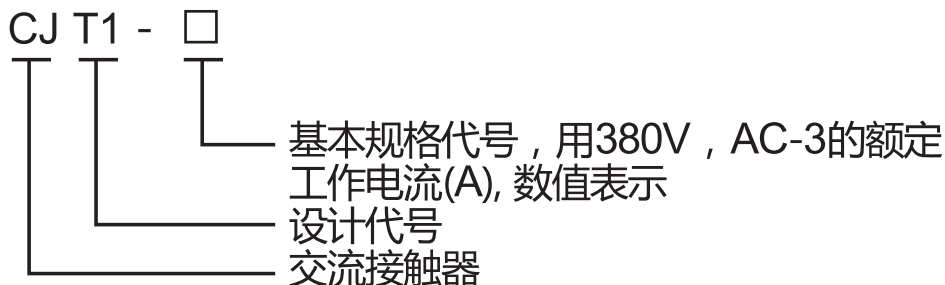
- 1、安装本产品前阅读本说明书。并按照说明书上的内容正确安装使用本产品。
- 2、错误的安装会使产品不能正常运行或发生事故。
- 3、必须选用适合本产品的电缆和接线端子,否则会发生过热或火灾。
- 4、产品断开电源后,不要立即触摸,待冷却后再进行处理。

1 用途

CJT1系列交流接触器(以下简称接触器)适用于交流50Hz(或60Hz),额定电压至380V、电流至150A的电力线路中,主要用于远距离频繁接通和分断电路,并与适当的热继电器或电子保护装置组合成电动机起动器,以保护可能发生过载的电路。

接触器按GB/T 14048.4标准设计,生产与检验。

接触器型号及其含义：



2 正常工作条件和安装条件

2.1 周围空气温度

- a) 周围空气温度上限为+40°C,且24h内平均值不超过+35°C;
b) 周围空气温度下限为-5°C。

2.2 海拔

安装地点的海拔不超过2000m。

2.3 大气条件

最高温度为+40°C时空气相对湿度不超过50%；在较低的温度下可允许有较高相对湿度，例如20°C时达90%，由于温度变化偶尔产生的凝露应采取特殊的措施。

2.4 安装地点的污染等级为3级。

2.5 接触器的安装类别Ⅲ类。

2.6 额定冲击耐受电压 $U_{imp}=6000V$

2.7 接触器的安装面与垂直面的倾斜度不大于 $\pm 5^\circ$ 。

2.8 产品应安装和使用在无显著摇动和冲击、振动的地方。

3 基本参数

3.1 接触器主电路基本参数见表1。

表1 主电路基本参数

基本规格	U_i V	U_e V	I _{th} A	断续周期工作制下的I _e A				AC-3的P _e kw	不间断工作制的I _e A	安全区域mm
				AC-1	AC-2	AC-3	AC-4			
5	380	220	5	5	5	5	5	1.2	5	15
		380						2.2		
10	500	220	10	10	10	10	10	2.2	10	
		380						4		
20		220	20	20	20	20	20	5.8	20	
		380						10		
40		220	40	40	40	40	40	11	40	
		380						20		
60		220	60	60	60	60	60	17	60	
		380						30		
80		220	80	80	80	80	80	17	80	
		380						30		
100	220	100	100	100	100	100	28	100		
	380						50			
150	380	220	150	150	150	150	43	150		
		380					75			

3.2 额定工作制

3.2.1 八小时工作制。

3.2.2 不间断工作制。

3.2.3 断续周期工作制：

接触器在本工作制下的负载因数为40%。

在不同电压和不同使用类别下的操作频率 (每小时操作循环次数) 见表2。

表2 在不同电压和不同使用类别下的操作频率

使用类别	基本规格	每小时操作循环次数 380V
AC-1 AC-2	5~150	600
AC-3 AC-4		300 ¹⁾
¹⁾ : CJT1-150在AC-4工作制下为120次/h。		

3.2.4 短时工作制。

3.3 控制电路

3.3.1 接触器额定控制电源电压 (U_s) 的标准值为：

交流 (50Hz) : 36、110、127、220、380V。

直流 : 48、110、220V。

3.3.2 动作特性

a) 接触器在额定控制电源电压85%~110% U_s 之间的任何值均能可靠地吸合。

b) 接触器释放动作电压的范围为：

交流 : 20%~75% U_s ; 直流 : 10%~75% U_s 。

3.4 接触器辅助电路的触头种类、数量及基本参数见表3。

表3 辅助电路的触头种类、数量及基本参数 (交流50Hz)

Ith A	Ui V	Ue V		Ie V		额定控制容量		触头的种类与数量	配用接触器规格
		AC	DC	AC-15	DC-13	交流VA	直流W		
5	380	220	110	0.81	0.55	180	60	2常开 2常闭	10~150
		380	220	0.47	0.27				

3.5 机械寿命300万次。

3.6 电寿命。

不同使用类别下的电寿命见表4

表4 不同使用类别下的电寿命

U V	使用 类别	额定工作电流 A	接通			分断			通电时间 S	电寿命次数 10 ⁴ 次
			I/I _e	U/U _e	cosφ	I/I _e	U _i /U _e	cosφ		
380	AC-3	Le ≤ 17	6	1	0.65	1	0.17	0.65	—	60
		le > 17			0.35			0.35		
	AC-4	Le ≤ 17	6	1	0.65	6	1	0.65	0.1	2
		17 < Le ≤ 40			0.35			0.35		1
		60、80								1
		100								1
		150								0.6

4 外形尺寸及安装尺寸见图1表5、图2表6。

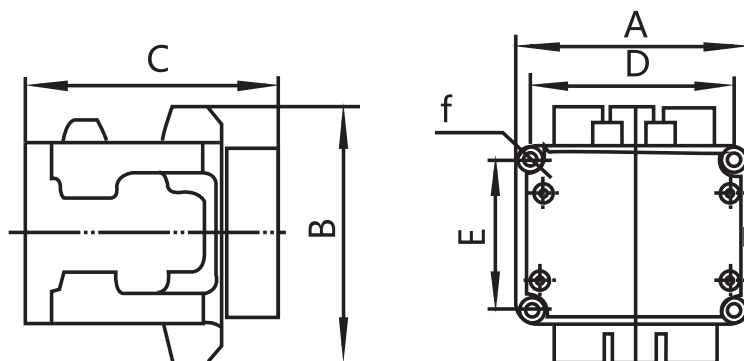


图1 CJT1-5、10、20、40交流接触器外形及安装尺寸

表5 CJT1-5、10、20、40交流接触器外形及安装尺寸表

型 号	尺寸 mm					
	A	B	C	D	E	f
CJT1-5	56	55	67.5	39	43	5
CJT1-10	70	70	96.5	56	58	5
CJT1-20	92	102	110	76	68	5
CJT1-40	115	128	125	100	75	5.5

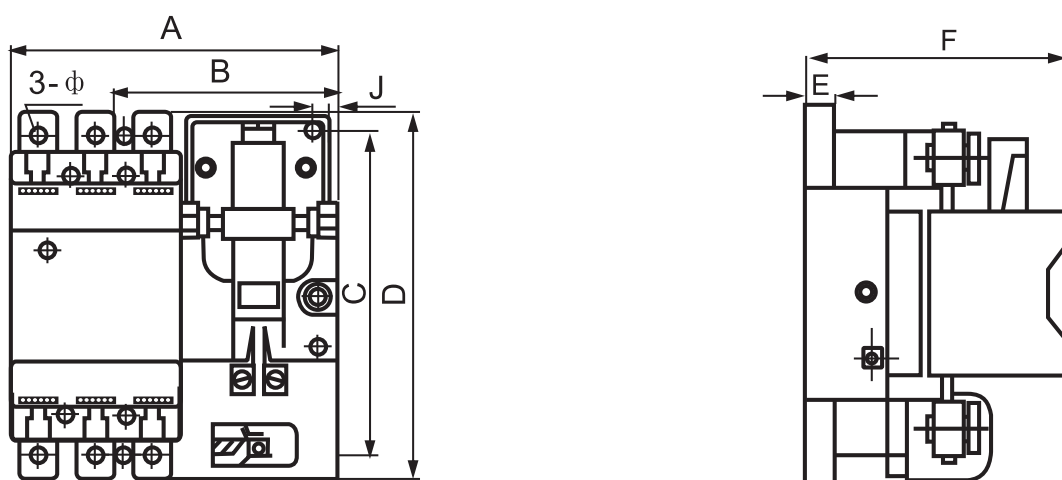


图2 CJT1-60、80、100、150交流接触器外形及安装尺寸
表6 CJT1-60、80、100、150交流接触器外形及安装尺寸表

型号	尺寸 mm							
	A	B	C	D	E	F	f	J
CJT1-60(80)	168	98±0.3	160±0.46	177	12	135	7	10
CJT1-100	195	110±0.36	180±0.36	206	13.5	143	9	11
CJT1-150	222	130±0.43	205±0.43	230	16.5	155	11	11

5 安装使用及维护

5.1 安装前应检查线圈上的技术数据（如额定电压、电流、操作频率等）是否与电源相符。

5.2 安装时，应按规定的安装条件，接触器线圈的接线端子A1符号应朝上方，符合人的视觉习惯。

5.3 接线螺钉应拧紧，检查接线正确无误后，应在主触头不带电的情况下，先使吸引线圈通电分合数次，试验动作可靠后，才能投入使用。

5.4 使用时如发现有不正常噪音，可能是铁芯极面上有污物，请擦净极面。

5.5 使用中，应定期检查产品各部件，要求可动部分不卡住紧固件无松脱，零部件如有损坏，应及时更换。

6 故障分析与排除

接触器的常见故障、可能原因及处理方法见表7

表7

故障现象	可能原因	处理办法
一、吸不上或吸不足(指触头已闭合而铁芯尚未完全闭合)	<ol style="list-style-type: none"> 1、电源电压过低或波动过大 2、操作回路电源容量不足或发生断线、配线错误及控制触头接触不良 3、线圈技术参数与使用条件不符 4、产品本身受损(如线圈断线或烧毁，机械可动部分卡住等) 	<ol style="list-style-type: none"> 1、调高电源电压 2、增加电源容量，更换线路,修理控制触头。 3、更换线圈或接触器 4、更换线圈，排除卡住故障，修理受损零件或更换接触器
二、不释放或释放缓慢	<ol style="list-style-type: none"> 1、触头熔焊 2、机械可动部分卡住 3、铁芯极面有油污或尘埃粘着 	<ol style="list-style-type: none"> 1、排除熔焊故障，修理或更换触头 2、排除卡住现象，修理受损零件 3、清理铁芯极面
三、线圈过热或烧损	<ol style="list-style-type: none"> 1、电源电压过高或过低 2、线圈技术参数(如额定电压、频率、通电持续率及适用工作制等)与实际使用不符 3、运动部分卡住 4、铁芯极面不平或尘埃粘着 	<ol style="list-style-type: none"> 1、调整电源电压 2、更换线圈或接触器 3、排除机械卡住现象 4、清除极面或更换铁芯

续表7

<p>四、电磁铁 (交流)噪声 大</p>	<p>1、电源电压过低 2、磁系统歪斜或机械上卡住，使铁芯不能吸平 3、铁芯极面生锈或因异物侵入铁芯极面 4、短路环断裂或铁芯极面磨损过度不平</p>	<p>1、提供操作回路电压 2、调整磁系统或排除机械卡住现象 3、清理极面 4、更换铁芯</p>
<p>五、触头熔焊</p>	<p>1、操作频率过高工产品过负载使用； 2、负载侧短路 3、操作回路电压过低或机械上卡住，致使吸合过程中有停滞现象，触头停顿在刚接触的位置上。</p>	<p>1、调整合适的接触器 2、排除短路故障，更换触头 3、提高操作电源电压，排除机械卡住故障，使接触器吸合可靠。</p>

7 保修说明及售后服务

在用户遵守保管和使用条件下，本公司生产的产品，自生产日期(以产品合格证或产品上标明的日期为准)起十八个月内或者从购买之日起(以发票开据日期为准)十二个月内，产品因制造质量问题而发生损坏或不能正常工作时，本公司责任无偿修理或更换。但是，在下述情况下引起的故障，即使在保修期内亦作有偿修理或有偿更换：

- a)产品的使用情况不符合标准规范要求；
- b)自行改装及不适当的维修等原因；
- c)地震、火灾、雷击、异常电压，其他不可抗拒的自然灾害等原因。

8 订货须知

订货时必须指出

8.1 接触器完整的名称型号。

8.2 线圈的额定工作电压和频率。

8.3 订货台数。

8.4 订货示例：CJT1-10、线圈电压220V 50Hz 10台。

2018年7月第二版

包装物料清单表

序号	名称	单位	数量
1	产品本机	台	1
2	产品使用说明书	本	1

尊敬的顾客：

为了保护我们的环境，当本产品的寿命终了时，请您做好产品或其零部件材料的回收工作，对于不能回收的材料也请做好处理，非常感谢您的合作与支持。

人民电器集团有限公司

合格证

名称： 交流接触器

型号： CJT1系列

检验员： 检 9

日期： 见产品标识码或二维码

产品符合GB/T 14048.4标准，经检验合格，准许出厂。

人民电器集团有限公司
浙江人民电器有限公司(生产厂)

注意：对于本手册的内容，若因技术升级或采用更新的生产工艺，人民电器有权随时更改、变动，不再另作说明。

人民电器集团有限公司

生产厂：浙江人民电器有限公司

地址：浙江省乐清市柳市柳乐路555号

客服热线：400 898 1166

官方网址：www.chinapeople.com

