

使用说明书

CJC20系列交流接触器

符合标准：GB/T 14048.4

产品安装使用前，请仔细阅读使用说明书，
并妥善保管，以备查阅。

警告

- 1、使用中，请勿触摸通电部位(导体、端口)，否则会造成严重后果；
- 2、保养或检查本产品时，必须切断电源。否则会造成触电危险；
- 3、卸掉灭弧盖后，请勿使用本产品，会有火灾、短路、触电等危险。

注意

- 1、安装本产品前阅读本说明书。并按照说明书上的内容正确安装使用本产品。
- 2、错误的安装会使产品不能正常运行或发生事故。
- 3、必须选用适合本产品的电缆和接线端子，否则会发生过热或火灾。
- 4、产品断开电源后，不要立即触摸，待冷却后再进行处理。

1 用途与适用范围

CJC20系列自保持节能型交流接触器是CJ20型交流接触器的派生产品，具有节能效果，接触器在吸合保持时线圈无电流，因而达到节能、无噪声、不烧励磁线圈的目的。CJC20系列自保护节能接触器为非频繁操作型。

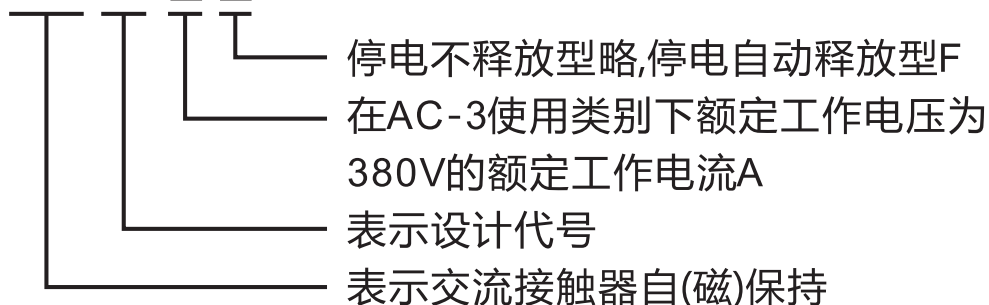
CJC20系列自保持节能接触器，主要适用于交流50HZ、额定电压到660V、额定工作电流到630A的电力系统中接通和分断电路。特别适用于：在农村总漏电保护处和漏电脉冲继电器配套使用；作定时停送电的配电开关处；无功补偿电容器控制柜。以

上场合在电网停电时不要求接触器断开，在来电时允许自送电。
类同于自动开关。

产品符合：GB/T 14048.4 IEC60947-4-1等标准。

2 型号及其含义

CJC 20-□ □



3 正常工作条件和安装条件

3.1 周围空气温度：-5°C~+40°C，24h内平均值不超过+35°C；

3.2 海拔高度：不超过2000m。

3.3 大气条件：最高温度为+40°C时，空气相对湿度不超过50%；
在较低的温度下可允许有较高相对湿度，例如+20°C时达90%，
对由于温度变化偶尔产生的凝露应采取特殊的措施。

3.4 污染等级：3级。

3.5 安装类别：Ⅲ类

3.6 安装位置：接触器的安装面与垂直面的倾斜度不大于±5°。

3.7 冲击与振动：产品应安装和使用在无显著摇动、冲击和振动的地方。

4 触头种类与接线标志

4.1 主触头：三常开，进线端为1、3、5；出线端为2、4、6。

4.2 辅助触头组合及标志：(1) 二常开、一常闭；(2) 二常闭、一常开。

常闭触头：进线端为11、21、31；出线端为12、22、32；

常开触头：进线端为13、23、33；出线端为14、24、34。

4.3 控制线圈：两个端，标志为A1和A2。(见图1)

5 主要技术数据

表1

型号规格	CJC20-63	CJC20-100	CJC20-160	CJC20-250	CJC20-400	CJC20-630
额定绝缘电压V	660					
额定工作电流A	63	100	160	250	400	630
辅助触头种类数量	二常开、一常闭、二常闭、一常开					
线圈控制电压V	AC220、380					
线圈电压工作范围	吸合电压75%Us~120%Us					

6 外形尺寸及安装尺寸

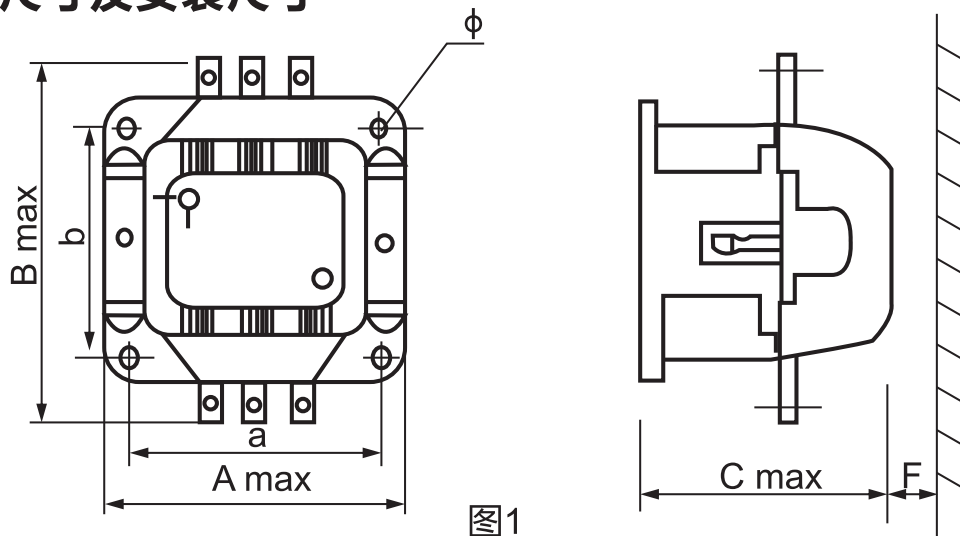


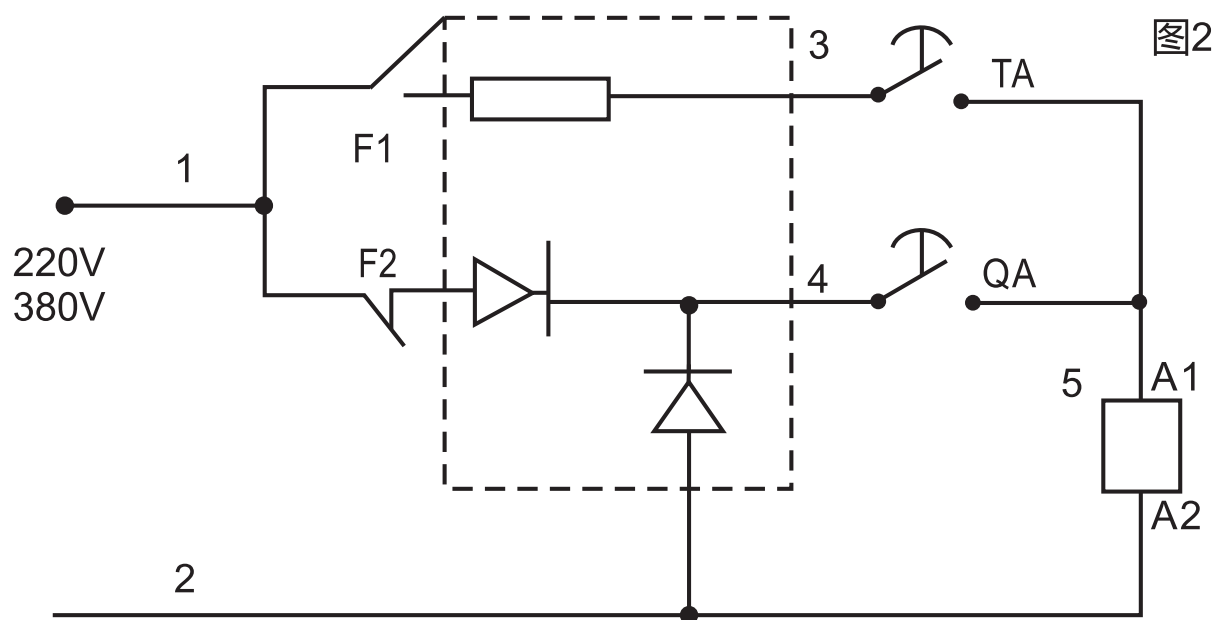
图1

表2

型号	A	B	C	a	a	b	F	Φ
CJC20-63	116	163	146	100±0.4	100±0.4	90±0.4	60	5.8
CJC20-100	122	165	154	108±0.435	108±0.435	92±0.435	70	7
CJC20-160	146	207	178	130±0.5	130±0.5	130±0.5	80	9
CJC20-250	190	235	230	160±0.5	160±0.5	150±0.5	100	9
CJC20-400	190	235	230	160±0.5	160±0.5	150±0.5	110	9
CJC20-630	245	294	272	210±0.5	210±0.5	180±0.5	120	11

7 接线图

停电不释放型(手动控制见图2)



注：虚线框内为接触器内部接线 QA.TA 分别为启动和停止按钮 F1.F2 分别为接触器辅助常开，常闭接点 A1.A2 分别为控制线圈的两个端子

停电不释放型(自动控制见图3)

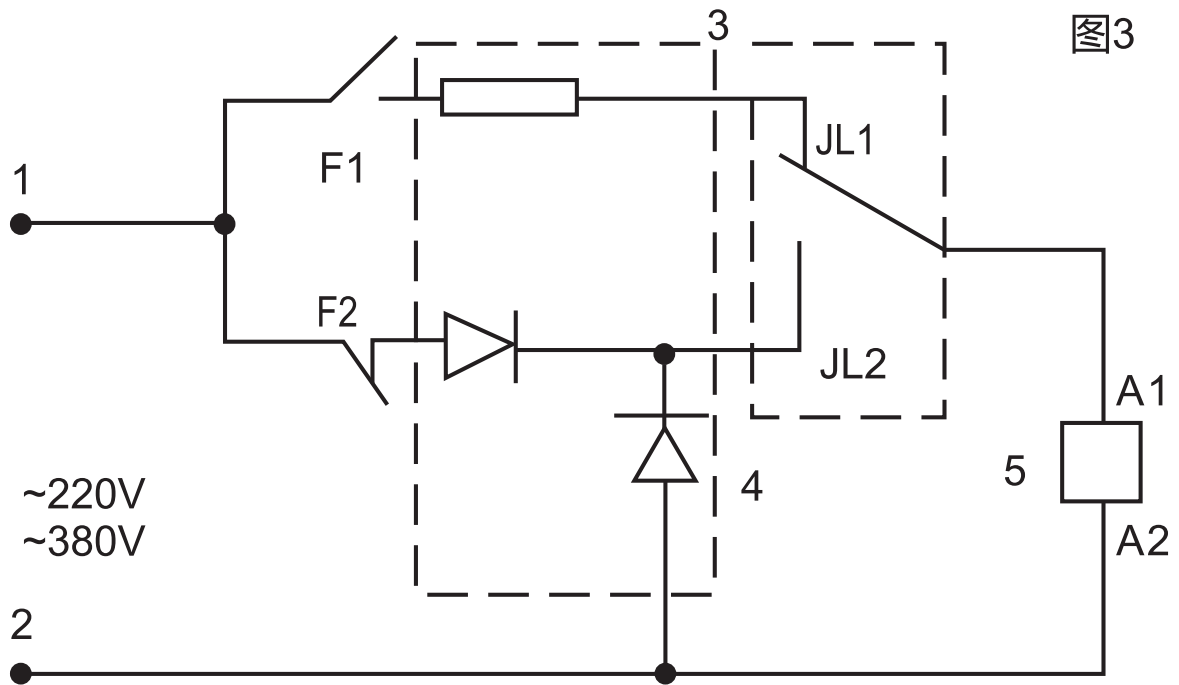


图3

注：虚线框内为接触器和漏电脉冲继电器内部接线A1.A2分别为控制线圈两个端子F1.F2分别为接触器的辅助常开,常闭接点JL1.JL2分别为漏电脉冲继电器控制接点

8 故障分析与排除

接触器的常见故障、可能原因及处理方法见表3

表3

故障现象	可能原因	处理办法
一、吸不上或吸不足 (指触头已闭合而铁芯尚未完全闭合)	<ol style="list-style-type: none"> 1、电源电压过低或波动过大 2、操作回路电源容量不足或发生断线、配线错误及控制触头接触不良 3、线圈技术参数与使用条件不符 4、产品本身受损(如线圈断线或烧毁，机械可动部分卡住等) 	<ol style="list-style-type: none"> 1、调高电源电压 2、增加电源容量，更换线路,修理控制触头。 3、更换线圈或接触器 4、更换线圈，排除卡住故障，修理受损零件或更换接触器
二、不释放或释放缓慢	<ol style="list-style-type: none"> 1、触头熔焊 2、机械可动部分卡住 3、铁芯极面有油污或尘埃粘着 	<ol style="list-style-type: none"> 1、排除熔焊故障，修理或更换触头 2、排除卡住现象，修理受损零件 3、清理铁芯极面
三、线圈过热或烧损	<ol style="list-style-type: none"> 1、电源电压过高或过低 2、线圈技术参数(如额定电压、频率、通电持续率及适用工作制等)与实际使用不符 3、运动部分卡住 4、铁芯极面不平或尘埃粘着 	<ol style="list-style-type: none"> 1、调整电源电压 2、更换线圈或接触器 3、排除机械卡住现象 4、清除极面或更换铁芯
四、电磁铁(交流)噪声大	<ol style="list-style-type: none"> 1、电源电压过低 2、磁系统歪斜或机械上卡住，使铁芯不能吸平 3、铁芯极面生锈或因异物侵入铁芯极面 4、短路环断裂或铁芯极面磨损过度不平 	<ol style="list-style-type: none"> 1、提供操作回路电压 2、调整磁系统或排除机械卡住现象 3、清理极面 4、更换铁芯

续表3

故障现象	可能原因	处理办法
五、触头熔焊	1、操作频率过高或产品过负载使用； 2、负载侧短路 3、操作回路电压过低或机械上卡住，致使吸合过程中有停滞现象，触头停顿在刚接触的位置上。	1、调整合适的接触器 2、排除短路故障，更换触头 3、提高操作电源电压，排除机械卡住故障，使接触器吸合可靠。

9 保修说明及售后服务

在用户遵守保管和使用条件下，本公司生产的产品，自生产日期(以产品合格证或产品上标明的日期为准)起十八个月内或者从购买之日起(以发票开据日期为准)十二个月内，产品因制造质量问题而发生损坏或不能正常工作时，本公司责任无偿修理或更换。但是，在下述情况下引起的故障，即使在保修期内亦作有偿修理或有偿更换：

- a)产品的使用情况不符合标准规范要求；
- b)自行改装及不适当的维修等原因；
- c)地震、火灾、雷击、异常电压，其他不可抗拒的自然灾害等原因。

10 订货须知

产品的全型号名称(包括辅助触头)
 额定控制电压和频率。

2019年03月第三版

尊敬的顾客：

为了保护我们的环境，当本产品的寿命终了时，请您做好产品或其零部件材料的回收工作，对于不能回收的材料也请做好处理，非常感谢您的合作与支持。

人民电器集团有限公司

合格证

名称：交流接触器

型号：CJC20系列

检验员：检 9

日期：见产品标识码或二维码

产品符合GB/T 14048.4标准，经
检验合格，准许出厂。

人民电器集团有限公司
浙江人民电器有限公司(生产厂)

注意：对于本手册的内容，若因技术升级或采用更新的生产工艺，人民电器有权随时更改、变动，不再另作说明。

人民电器集团有限公司

生产厂：浙江人民电器有限公司

地址：浙江省乐清市柳市柳乐路555号

客服热线：400 898 1166

官方网址：www.chinapeople.com

