

使用说明书

RL1系列螺旋式熔断器

符合标准：GB/T 13539.3

产品安装使用前，请仔细阅读使用说明书，
并妥善保管，以备查阅。

警告：

更换熔断体时，请先切断电源，不允许带电操作，以免触电！

注意：

- 1、不得湿手操作，以防触电。
- 2、熔断体熔断后，应先查明原因，排除故障后再更换。
- 3、更换熔断体时：1) 防止烫伤；2) 必须选原规格的熔断体，不得用其它规格的熔断体代替。
- 4、运行中如果有两相熔断，更换熔断体时应同时更换三相。

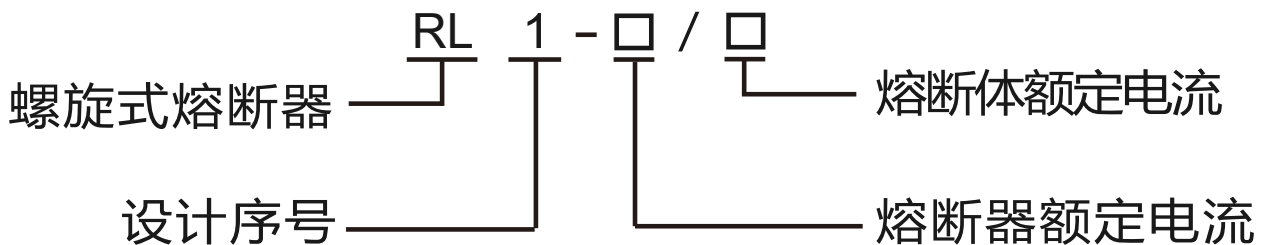
一、概述：

1、结构：RL1螺旋式熔断器（以下简称熔断器）由瓷帽、熔断体和基座三部分组成。

2、用途：主要用于交流50Hz，额定电压380V，额定电流200A及以下的线路中，作线路、电气设备的过载和短路保护之用。

3、符合标准：GB/T 13539.3。

二、型号说明：



三、主要技术参数

1、熔断器的额定电流和极限分断能力见表1。

表1

熔断器 型号	熔断器额 定电流A	熔断体额定电流 A	分断能力	
			kA	COS Φ
RL1-15	15	2, 4, 5, 6, 10, 15	50	0.35
RL1-60	60	20, 25, 30, 35, 40, 50, 60		
RL1-100	100	60, 80, 100		0.25
RL1-200	200	100, 125, 150, 200		0.25

2 熔断器的约定电流值。当周围介质温度为 $20\pm 5^{\circ}\text{C}$ ，在表2规定的约定时间内，通过约定不熔断电流 I_{nf} 时不熔断，通过约定熔断电流 I_f 时必须熔断。

表2

“gG” 熔断体额定电流 $I_n(\text{A})$	约定时间/h	约定电流/A	
		I_{nf}	I_f
$I_n \leq 4$	1	$1.5I_n$	$2.1I_n$
$4 < I_n < 16$		$1.5I_n$	$1.9I_n$
$16 \leq I_n \leq 63$		$1.25I_n$	$1.6I_n$
$63 < I_n \leq 160$	2		
$160 < I_n \leq 400$	3		

注：1)按熔断器标准规定；
2)对“gM”熔断体见GB/T 13539.1中5.7.1条。

四、外形及安装尺寸

熔断器的外形及安装尺寸见图1、图2和表3。

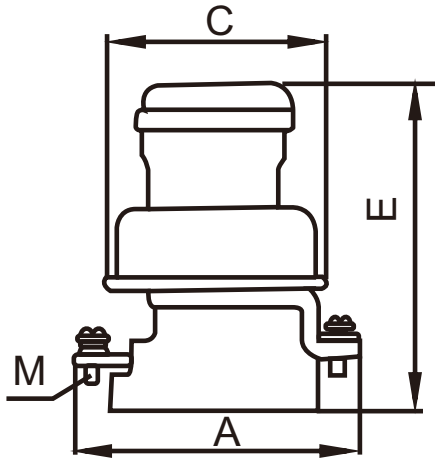


图1 外形图

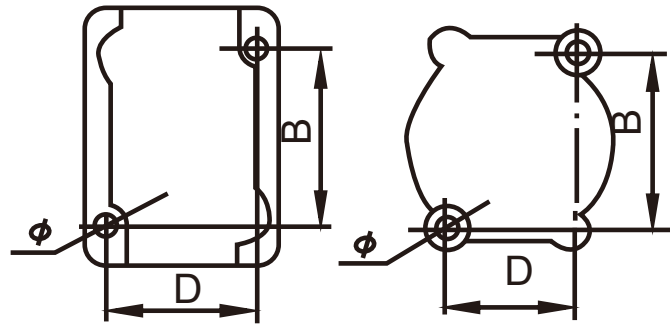


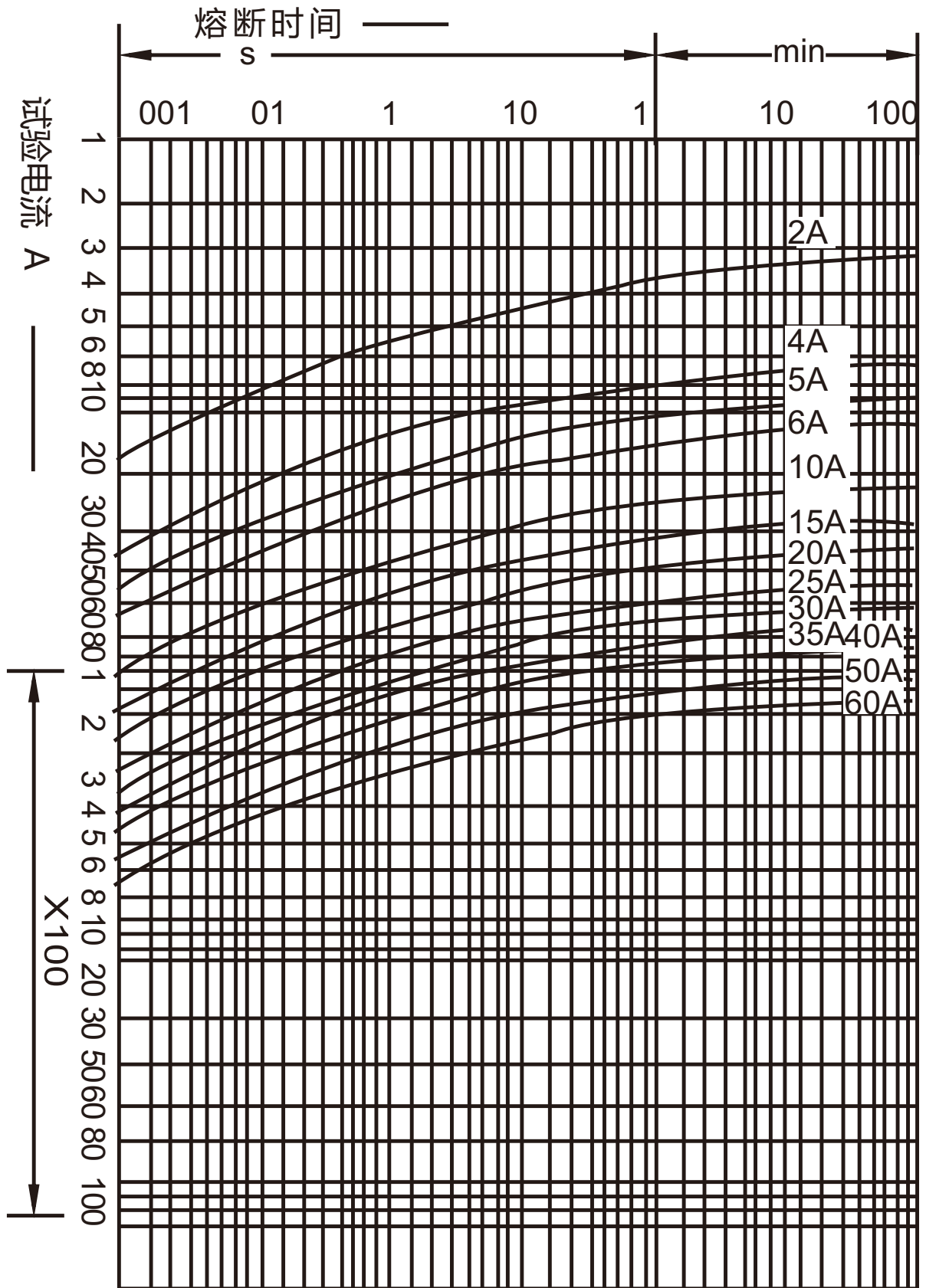
图2 安装尺寸

表3

mm

熔断器 型号	A	B	C	D	E	Φ	M
RL1-15	62 ± 2.3	28 ± 0.8	39 ± 1.0	24 ± 0.8	62 ± 2.3	$5^{+0.5}_{-0.4}$	4
RL1-60	78 ± 2.3	40 ± 1.0	55 ± 1.2	34 ± 1.0	77 ± 2.3	$6^{+0.5}_{-0.4}$	5
RL1-100	118 ± 2.7	54 ± 1.2	82 ± 1.4	46 ± 1.0	113 ± 2.7	$8^{+0.6}_{-0.4}$	8
RL1-200	156 ± 3	64 ± 1.5	108 ± 1.5	64 ± 1	116 ± 3	$10^{+0.6}_{-0.4}$	10

五、熔断器的保护特性曲线见图3



六、 保修说明及售后服务

在用户遵守保管和使用条件下，本公司生产的产品，自生产日期（以产品合格证或产品上标明的日期为准）起十八个月内或者从购买之日起（以发票开据日期为准）十二个月内，产品因制造质量问题而发生损坏或不能正常工作时，本公司负责无偿修理或更换。但是，在下述情况下引起的故障，即使在保修期内亦作有偿修理或有偿更换：

- a) 产品的使用情况不符合标准规范要求；
- b) 自行改装及不适当的维修等原因；
- c) 地震、火灾、雷击、异常电压，其他不可抗拒的自然灾害等原因。

七、 订货须知

订货时请注明熔断器的型号、熔断体电流及数量。

2018年10月第二版

尊敬的顾客：

为了保护我们的环境，当本产品的寿命终了时，请您做好产品或其零部件材料的回收工作，对于不能回收的材料也请做好处理，非常感谢您的合作与支持。

人民电器集团有限公司

“”、“**人民电器**”、“**PEOPLE**”商标属人民电器集团所有

注意：对于本手册的内容，若因技术升级或采用更新的生产工艺，人民电器有权随时更改、变动，不再另作说明。

人民电器集团有限公司

生产厂：浙江人民电器有限公司

地址：浙江省乐清市柳市柳乐路555号

客服热线：400 898 1166

官方网址：www.chinapeople.com

