

产品概述

RDT16系列有填料封闭管式刀型触头熔断器适用于交流50Hz, 额定电压至500V / 660V, 额定电流至1250A的工业电气配电装置中, 作线路过载和短路保护之用。

产品符合: GB/T 13539.2 IEC60269-2 标准。

选型指南

RDT16	00	100
产品型号	熔断器尺码	熔断体额定电流
有填料封闭管式 刀型触头熔断器	00	4,6,10,16,20,25,32,40, 50,63,80,100,125,160;
	0	6,10,16,20,25,32,40,50, 63,80,100,125,160;
	1	80,100,125,160,200, 250;
	2	125,160,200,250,315, 400;
	3	315,400,500,630;
	4	800,1000;
	4a	1000,1250;



正常工作条件及安装条件

- 周围空气温度: 周围空气温度上限值不超过+40℃; 周围空气温度下限值不低于-5℃; 周围空气温度24小时内的平均值不超过+35℃, 一年内测得的平均值应低于该值;
- 海拔: 安装地点的海拔高度不超过2000m;
- 大气条件: 空气是干净的, 它的相对湿度在周围空气温度最高为40℃时不超过50%。在较低温度下可以有较高的相对湿度, 例如, 在20℃下, 相对湿度可达90%。在此条件下, 由于温度变化, 考虑到因温度变化发生在产品表面上的中等凝露;
- 电压: 额定电压为500V时, 系统电压的最大值不超过熔断器额定电压的110%; 额定电压为660V时, 系统电压的最大值不超过熔断器额定电压的105%;
注: 熔断体在大大低于额定电压下熔断, 熔断指示器或熔断撞击器可能不动作。
- 安装类别: 本系列熔断器的安装类别为III级;
- 污染等级: 本系列熔断器的耐污秽等级不低于3级;
- 安装方法: 本系列熔断器可以垂直、水平或倾斜安装在无显著摇动和冲击振动的工作场合;
注: 若熔断器在不同于正常安装规定条件下使用, 应与制造厂协商。

RDT16系列有填料封闭管式刀型触头熔断器

分断范围与使用类别

本系列熔断体的分断范围为“g”，使用类别为“G”。即：一般用途全范围分断能力的熔断体。

结构特征

本系列熔断器由熔断体、底座组成。熔断体由专职人员通过更换手柄进行安装和更换。

□ 熔断体由熔管、熔体、填料、指示器等组成。由纯铜带或丝制成的变截面熔体封装于高强度的熔管内，熔管中填满高纯度石英砂作为灭弧介质。熔体两端采用点焊与端板(或连接板)牢固连接，形成刀型触头插入式结构。熔断体带熔断指示器，当熔体熔断时指示器弹起即显示熔断。

□ 底座由阻燃型BMC模塑料底板、楔形静触头组合而成，呈敞开式结构。接线端子利用螺栓与外接导线连接。底板上预留有两个安装孔。整个底座具有散热效果好、抗拉强度高、接触可靠、操作方便等优点。

□ 更换手柄采用热固性塑料模压制成，绝缘性能好，结构简单，操作自如。

主要技术数据

表1

尺码	额定电压	额定分断能力	额定电流 A		功率因素 COS ϕ
			熔断器	熔断体	
00	500V 660V	120kA 50kA	160	6、10、16、20、25、32、40、50、63、80、100、125、160	0.1-0.2
0			160	16、20、25、32、40、50、63、80、100、125、160	
1			250	80、100、125、160、200、250	
2			400	125、160、200、250、315、400	
3			630	315、400、500、630	
4	500V	100kA	1000	800、1000	
4a			1250	1000、1250	

外形及安装尺寸

熔断体外形及安装尺寸

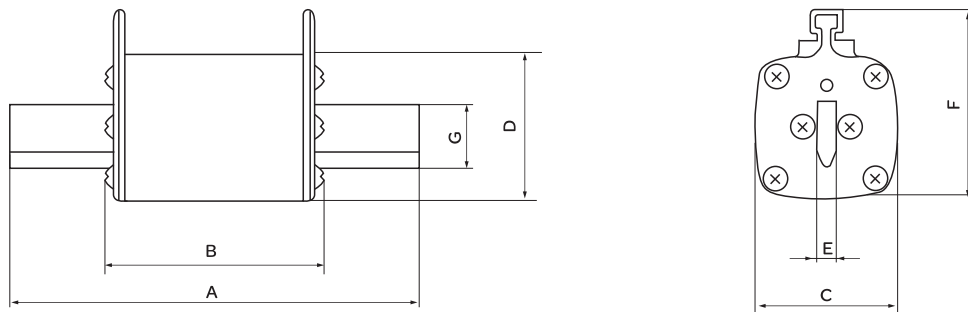


表2

尺码	代码						
	A	B	C	D	E	F	G
00	78.5	49	29	45	6	56.5	15
0	126	68	29	45	6	56.5	15
1	135	68	48	49	6	62	20
2	150	68	56	59	6	70	25
3	150	68	67	68	6	85	32
4	200	90	97	100	8	113	50
4a	200	90	97	100	8	113	50

底座外形及安装尺寸

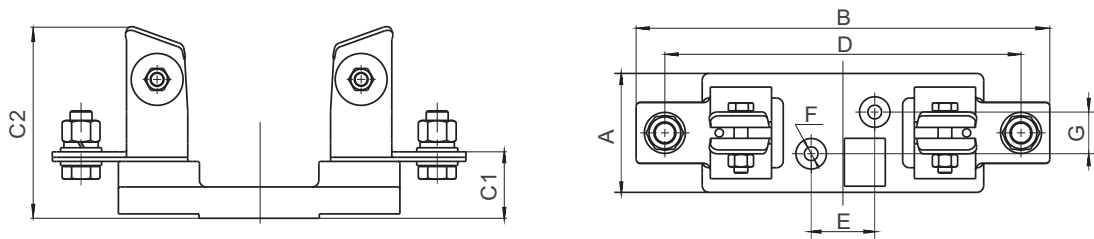
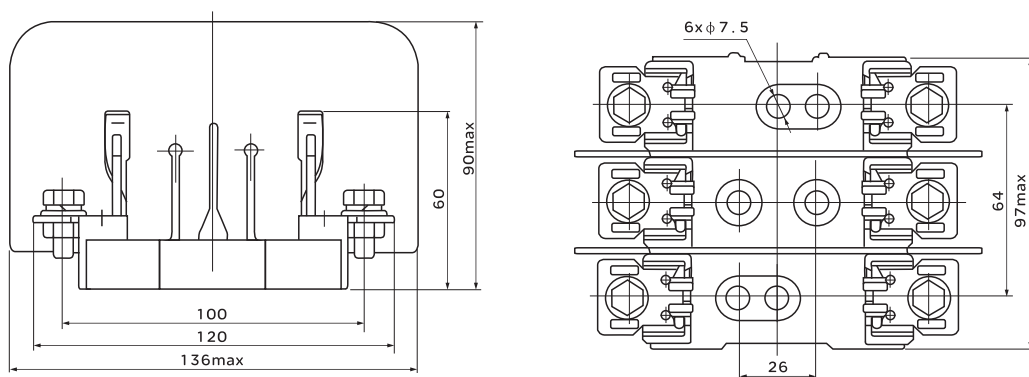


表3

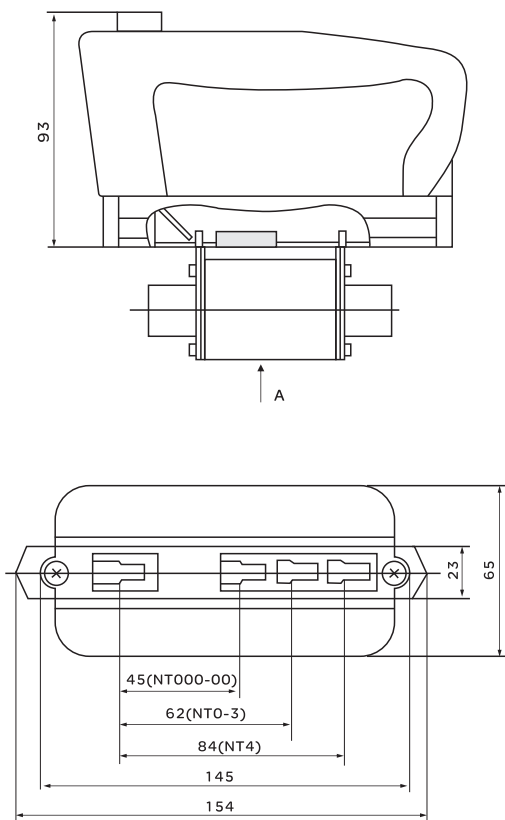
尺码	代码							
	A	B	C1	C2	D	E	F	G
00	30	121	24.5	59	96.5±2.0	25±0.5	Φ7.5	-
0	30	170	39.5	76	149±2.0	25±0.5	Φ7.5	-
1	56	200	36	84.5	175±2.5	25±0.5	Φ10.5	30±1.0
2	61	223	39	97.5	200±2.0	25±0.5	Φ10.5	30±1.0
3	61	250	40	106	211±2.5	25±0.5	Φ10.5	30±1.0
4	87	303	49	140	260±2.5	46.5±0.5	Φ10.5	30.5±0.5

RDT16-00C 3极熔断器底座外形及安装尺寸

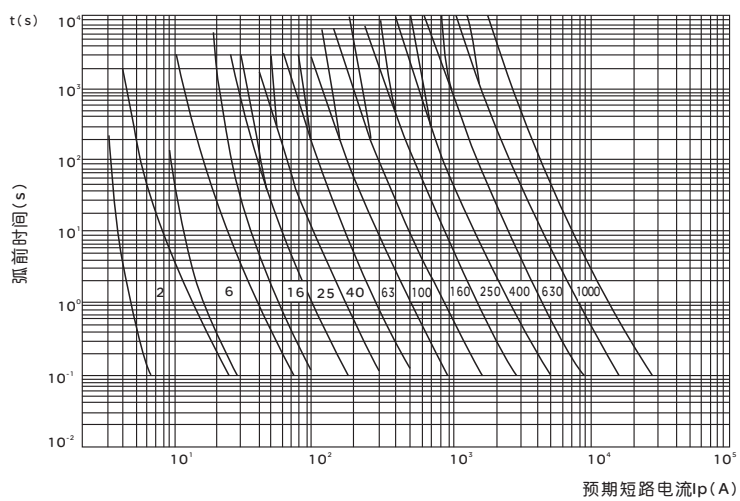


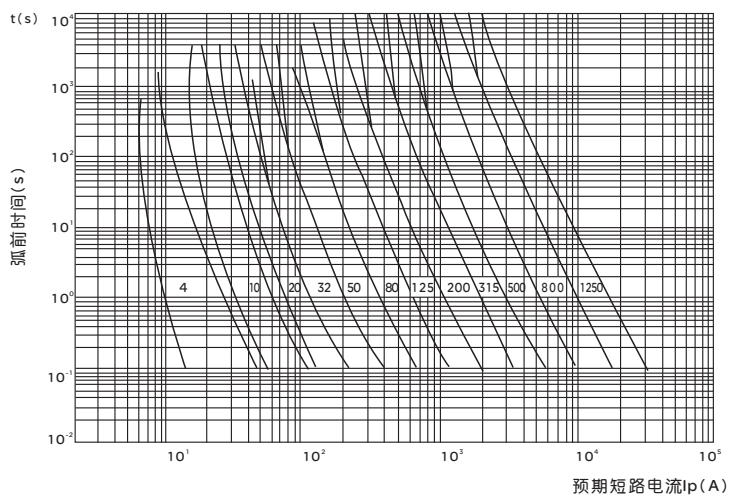
RDT16系列有填料封闭管式刀型触头熔断器

更换手柄外形及尺寸

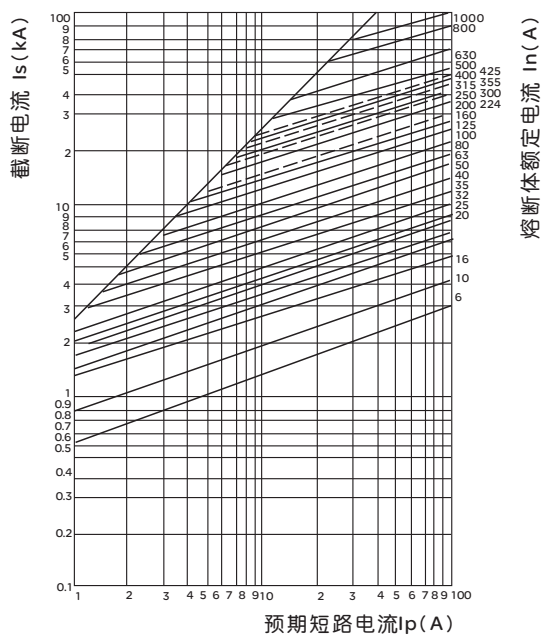


熔断体时间-电流特性曲线





熔断器截断电流特性曲线



订货须知

购买时请注明名称、型号、熔断体额定电流和数量。底座或熔断体也可分开订购。

如：熔断体RDT16-00/160A 1000只，底座RDT16-00 1000只。

也可写成：熔断器RDT16-00/160A 1000套；

熔断体RDT16-1/200A 8000只。底座RDT16-1 600只。