

## 产品概述

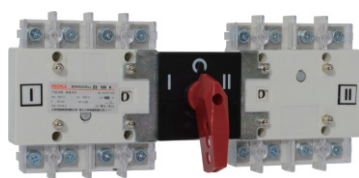
RDH5(HGL)系列负荷隔离开关适用于交流50Hz, 额定电压至400V以下, 直流额定电压至440V以下, 额定电流为63A-3200A, 在配电系统中做不频繁接通与分断电路及隔离电路用, 其中1000A以上开关只做电气隔离。



RDH5



RDH5Z1



RDH5Z2

## 选型指南

RDH5	C	400	3	J	400
产品名称	产品类型	壳架电流	极数代号	手柄辅助	约定发热电流
隔离开关	Z1: 双投转换隔离开关, 上下两路。 Z2: 双投转换隔离开关, 左右两路。 R: 熔断器式隔离开关。	63、100 125、160 200、250 315、400 500、630 800、1000 1250、1600 2000、2500 3200	3: 三极 4: 四极	无: 柜内操作。 J: 柜外操作。 11: 表示辅助开关一开一闭。 22: 表示辅助开关二开二闭。 K: 有可视窗口。	63 100 160 250 400 630 1000 1250 1600 2000 2500 3200

## 正常工作条件和安装条件

- 海拔高度不超过2000米;
- 环境温度不高于+40℃, 不低于-5℃;
- 空气相对湿度不大于90%;
- 无爆炸危险的介质, 且介质无足以腐蚀金属和破坏绝缘的气体与尘埃;
- 无显著摇动和冲击震动的地方;
- 无雨雪侵袭的环境。

注: 若使用于环境温度范围不在-5℃~45℃时, 应向制造厂说明。

## 主要技术数据

主要参数见下表

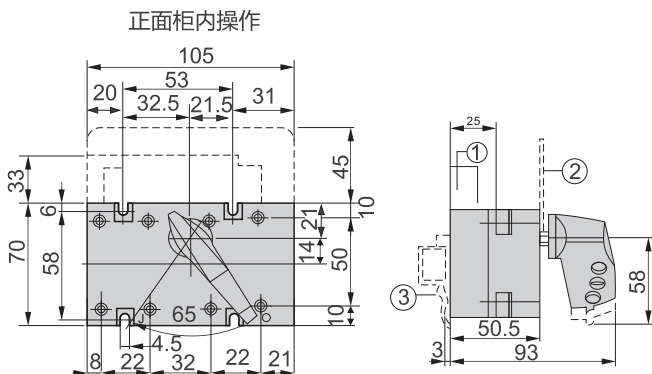
一常开一常闭	11	NO+NC	适用于RDH5(HGL)
二常开二常闭	22	2NO+2NC	适用于RDH5(HGL), RDH5(HGL)Z

额定绝缘电压U <sub>i</sub> :V	800	800	800	800	800	800	800	800	800	800	800
机械寿命(次)	8000	8000	6000	5000	5000	5000	4000	4000	3000	2500	2500
额定短路接通能力I <sub>cm</sub> :kV	8	10	17	17	25	35	50	50	50	50	50
额定短路分断能力I <sub>cn</sub> :kV	5	6	10	10	13	18	25	25	25	25	25

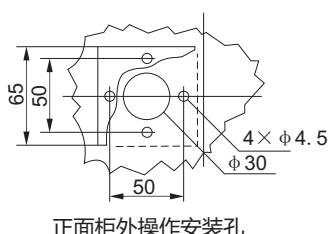
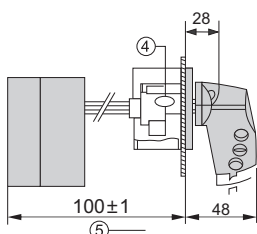
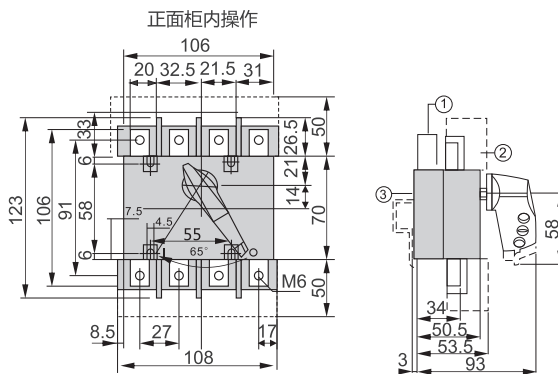
# RDH5系列隔离开关

## 外形与安装尺寸

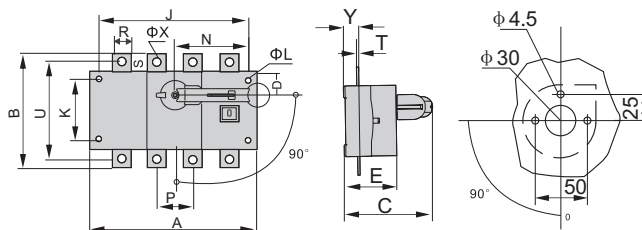
RDH5-63



RDH5-100

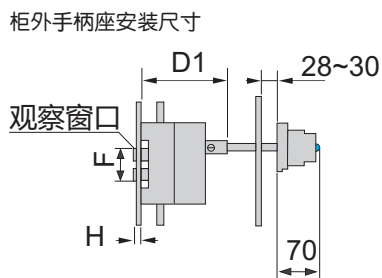
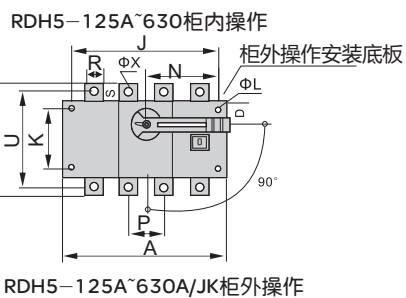


RDH5-125A-630A体列隔离开关外形及安装尺寸



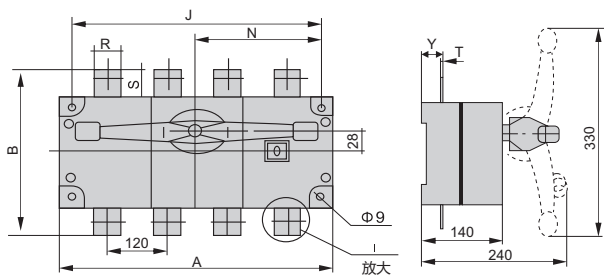
- 1、预断开辅助触点
- 2、端子护屏
- 3、DIN轨道固定用的夹子

- 4、手柄锁具滑动锁舌宽30mm
- 5、带加长连轴的最小长度：  
125±1

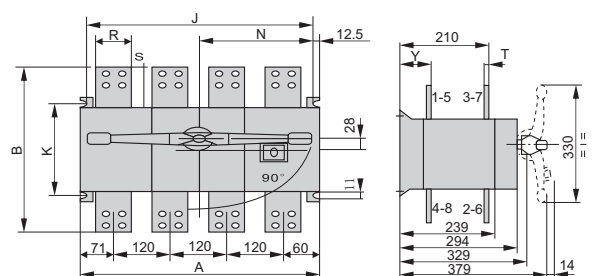


规格	外形尺寸与安装尺寸																		
	A	B	C	D	D1	E	φL	J	K	N	P	R	S	T	U	φX	Y	F	H
125A/3	140	135	125	27	92	73	5.5	120	65	85	36	20	25	3.5	115	8.5	23	49	10
125A/4	170	135	125	27	92	73	5.5	150	65	85	36	20	25	3.5	115	8.5	23	49	10
160A/3	140	135	125	27	92	73	5.5	120	65	85	36	20	25	3.5	115	8.5	23	49	10
160A/4	170	135	125	27	92	73	5.5	150	65	85	36	20	25	3.5	115	8.5	23	49	10
200A/3	180	170	145	35	98	86	5.5	160	90	115	50	25	30	3.5	140	10.5	25	77	15
200A/4	230	170	145	35	98	86	5.5	210	90	115	50	25	30	3.5	140	10.5	25	77	15
250A/3	180	170	145	35	98	86	5.5	160	90	115	50	25	30	3.5	140	10.5	25	77	15
250A/4	230	170	145	35	98	86	5.5	210	90	115	50	25	30	3.5	140	10.5	25	77	15
315A/3	230	240	190	50	138	110	7	210	140	135	65	32	40	5	206	10.5	37	94	20
315A/4	290	240	190	50	138	110	7	270	140	135	65	32	40	5	206	10.5	37	94	20
400A/3	230	240	190	50	138	110	7	210	140	135	65	32	40	5	206	10.5	37	94	20
400A/4	290	240	190	50	138	110	7	270	140	135	65	32	40	5	206	10.5	37	94	20
500A/3	230	260	190	50	138	110	7	210	140	135	65	40	50	5	220	12.5	37	94	20
500A/4	290	260	190	50	138	110	7	270	140	135	65	40	50	5	220	12.5	37	94	20
630A/3	230	260	190	50	138	110	7	210	140	135	65	40	50	5	220	12.5	37	94	20
630A/4	290	260	190	50	138	110	7	270	140	135	65	40	50	5	220	12.5	37	94	20

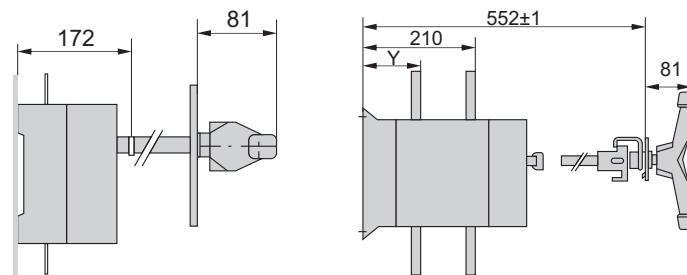
RDH5-800A-1600A体列隔离开关外形及安装尺寸



RDH5-800A-1600A柜内操作



RDH5-2000A-3200A柜内操作



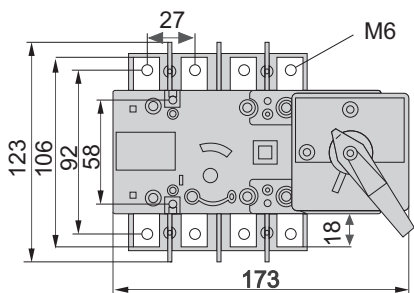
RDH5-800A-1600A/J柜外操作

RDH5-2000A-3200A/J柜外操作

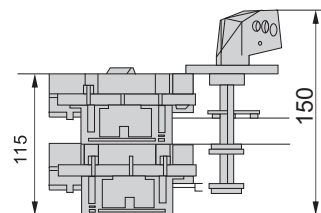
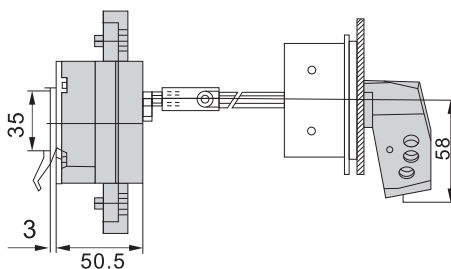
# RDH5系列隔离开关

规格	外形及安装尺寸								
	A	B	J	K	N	R	S	T	Y
800-1000A/3	378	312	353	175	185	60	55	8	48
800-1000A/4	498	312	473	175	246	60	55	8	48
1250A/3	378	356	353	175	185	80	68	8	48
1250A/4	498	356	473	175	246	80	68	8	48
1600A/3	378	356	353	175	185	80	68	10	49
1600A/4	498	356	473	175	246	80	68	10	49
2000A/3	378	456	350	230	185	80	68	12	100.5
2000A/4	498	440	470	230	246	80	68	12	100.5
2500A/3	378	430	350	230	185	80	110	15	100.5
2500A/4	498	456	470	220	246	80	110	15	100.5
3200A/3	378	495	360	220	185	120	145	15	100.5
3200A/4	498	456	470	230	246	120	145	15	100.5

RDH5Z1-63-100A系列隔离开关外形和安装尺寸

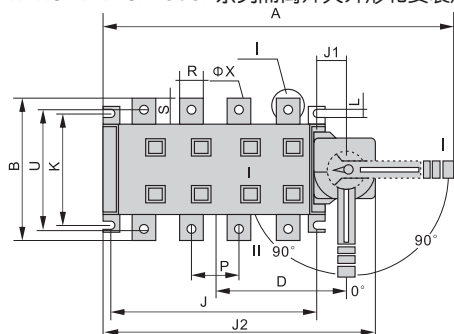


RDH5Z1-63A-100A/4

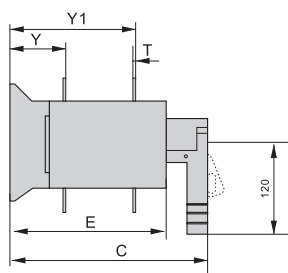


RDH5Z1-63A-100A/4

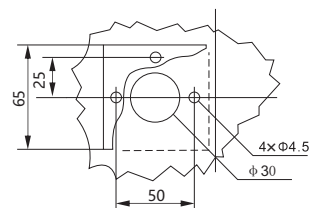
RDH5Z1-125A-630A系列隔离开关外形和安装尺寸



RDH5Z1-125A-630A柜内操作



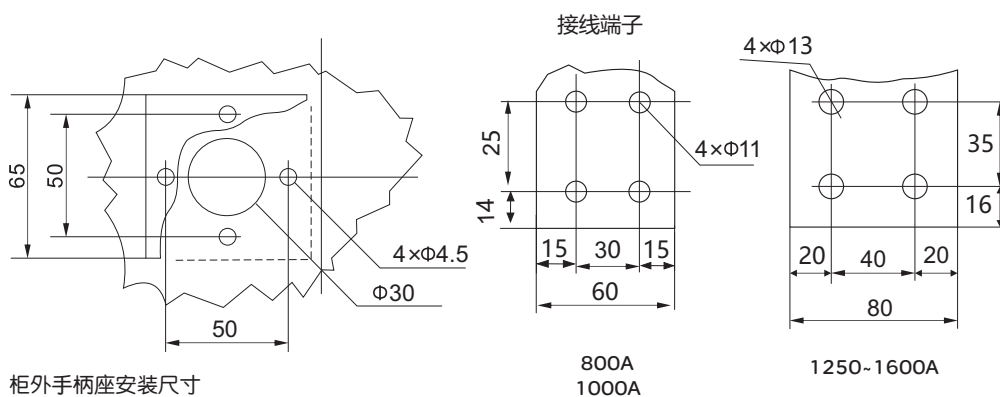
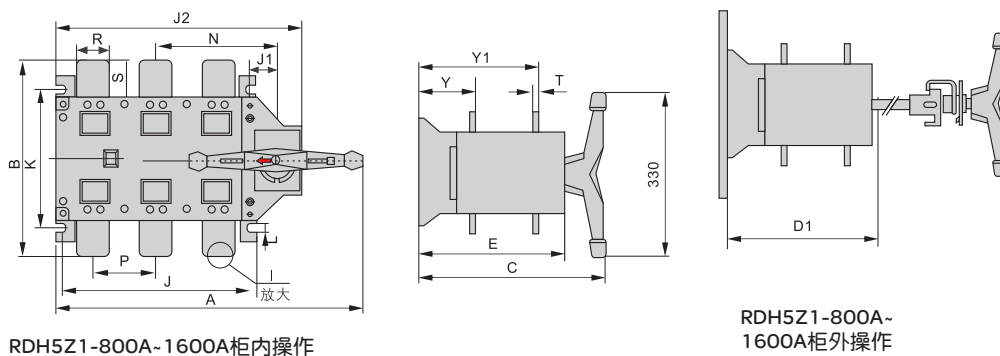
RDH5Z1-125A-630A柜内操作



柜外手柄座安装尺寸

规格	外形尺寸与安装尺寸																		
	A	B	C	D	E	J	J1	J2	K	L	P	R	S	T	U	φX	Y	Y1	F
125-160A/3	274	135	215	89	154	120	30	195	95	7	36	20	25	3/3.5	115	8.5	55	121	49
125-160A/4	304	135	215	104	154	150	30	225	95	7	36	20	25	3/3.5	115	8.5	55	121	49
200-250A/3	347	170	253	110	185	160	30	235	115	9	50	25	30	3/3.5	140	10.5	65	146	76
200-250A/4	396	170	253	135	185	210	30	285	115	9	50	25	30	3/3.5	140	10.5	65	146	76
315-400A/3	432	240	325	150	241	210	40.5	298	180	10	65	32	40	4/3.5	206	10.5	85	197.5	94
315-400A/4	492	240	325	180	241	275	40.5	358	180	10	65	32	40	4/3.5	206	10.5	85	197.5	94
500-630A/3	432	260	325	150	241	210	40.5	298	180	10	65	40	50	5/6	220	12.5	85	198	94
500-630A/4	492	260	325	180	241	275	40.5	358	180	10	65	40	50	5/6	220	12.5	85	198	94

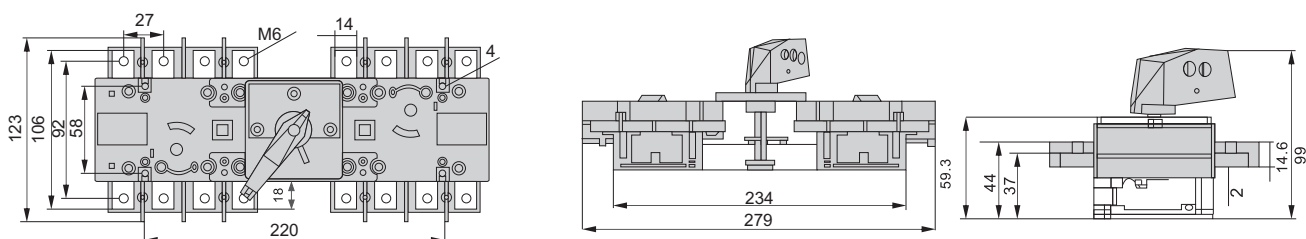
RDH5Z1-800~1600A系列隔离开关外形和安装尺寸



# RDH5系列隔离开关

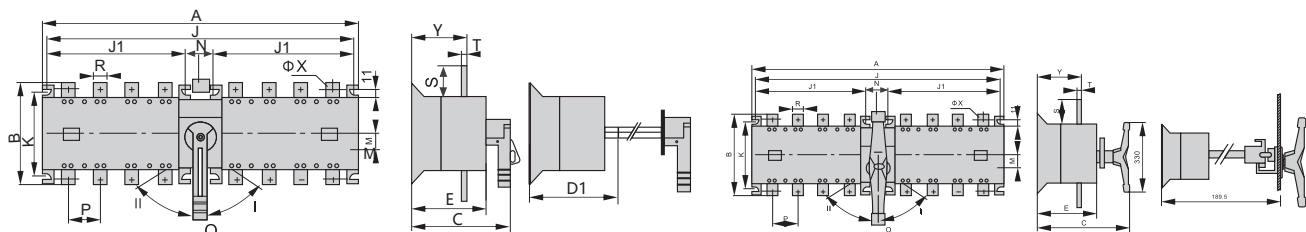
规格	外形尺寸与安装尺寸															
	A	B	C	E	J	J1	J2	K	P	R	S	T	$\phi X$	Y	Y1	Y2
800A/3	583	310	390	296	352	53	450	220	120	60	55	8	12.5	110	256	注明: Y3 444.5
800A/4	698	310	390	296	467	53	565	220	120	60	55	8	12.5	110	256	
1000A/3	583	335	390	296	352	53	450	220	120	60	55	8	12.5	110	256	
1000A/4	698	335	390	296	467	53	565	220	120	60	55	8	12.5	110	256	
1250A/3	583	335	390	296	352	53	450	220	120	80	68	8	12.5	110	256	
1250A/4	698	335	390	296	467	53	565	220	120	80	68	8	12.5	110	256	
1600A/3	583	335	390	296	352	53	450	220	120	80	68	10	12.5	110	257	
1600A/4	698	335	390	296	467	53	565	220	120	80	68	10	12.5	110	257	

RDH5Z1-Z2-63-100A系列隔离开关外形和安装尺寸



RDH5Z2-63A-100A/4

RDH5Z2-125-1600A系列隔离开关外形和安装尺寸

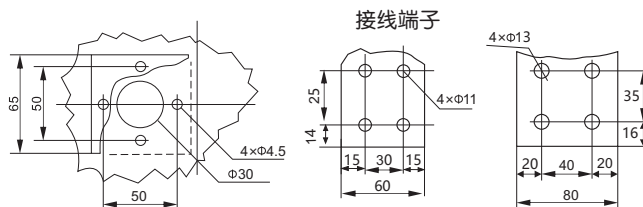


RDH5Z2-125A-630A柜内操作

RDH5Z2-125A-630A柜外操作

RDH5Z2-800A-1600A柜内操作

RDH5Z2-800A-1600A柜外操作



柜外手柄座安装尺寸

800A  
1000A

1250A-1600A

规格	外形尺寸与安装尺寸												
	A	B	C	E	Y	J	J1	K	P	Q	R	S	T
125-160A/3	320	135	148	89	55	302	120	95	36	218	20	25	3/3.5
125-160A/4	378	135	148	89	55	359	150	95	36	218	20	25	3/3.5
200-250A/3	400	170	167	100	65	380	160	115	50	218	25	30	3/3.5
200-250A/4	498	170	167	100	65	480	210	115	50	218	25	30	3/3.5
315-400A/3	530	240	213	129	85	515	210	180	65	270	32	40	4/4.5
315-400A/4	650	240	213	129	85	515	270	180	65	270	32	40	4/4.5
500-630A/3	530	260	242	129	85	515	210	180	65	270	40	50	5/6
500-630A/4	650	260	242	129	85	515	270	180	65	270	40	50	5/6
800-1000A/3	835	310	242	145	110	811	352	220	120	311	60	55	8
800-1000A/4	1064	310	242	145	110	1045	467	220	120	311	60	55	8
1250A/3	835	335	242	145	110	811	352	220	120	311	80	68	8
1250A/4	1064	335	242	145	110	1045	467	220	120	311	80	68	8
1600A/3	835	335	242	145	111	811	352	220	120	311	80	68	10
1600A/4	1064	335	242	145	111	1045	467	220	120	311	80	68	10

### 订货须知

- 订货单位须注明开关的型号规格、电流等级、极数、操作方式及数量等，特殊订货请联系我公司有关技术部门。
- 例如：RDH5-160/3 160A 20台；RDH5Z1-160/4J 160A 30台