

# 使用说明书

## RDH5系列隔离开关

符合标准：GB/T 14048.3  
产品安装使用前，请仔细阅读使用说明书，  
并妥善保管，以备查阅。

## 一、用途及使用环境

RDH5(HGL)系列隔离开关(以下简称开关)适用于交流50赫兹,额定工作电压AC400V,额定工作电流为16A~3200A的工业企业配电系统中做不频繁接通与分断电路及隔离电路之用,其中1000A以上开关只做电气隔离。

符合:GB/T 14048.3 标准

开关在下列条件下能可靠工作:

- 1、安装地点海拔高度,不超过2000m;
- 2、周围环境温度 $-5^{\circ}\text{C}\sim+40^{\circ}\text{C}$ , 24小时平均温度不超过 $35^{\circ}\text{C}$ 。最高温度 $+40^{\circ}\text{C}$ 时相对湿度不超过50%,较低温度时允许有较高的相对湿度,例如 $+20^{\circ}\text{C}$ 时相对湿度为90%。并考虑到由于温度变化发生在产品表面上的凝露应采取特殊措施消除。
- 3、开关安装场所应无爆炸危险的介质,且介质无足以腐蚀金属和破坏绝缘的气体与尘埃;无显著摇动和冲击震动的地方;
- 4、无雨雪侵袭的地方并应注意防潮。

注:若使用于环境温度范围不在 $-5^{\circ}\text{C}\sim+40^{\circ}\text{C}$ 时,应向制造厂说明。

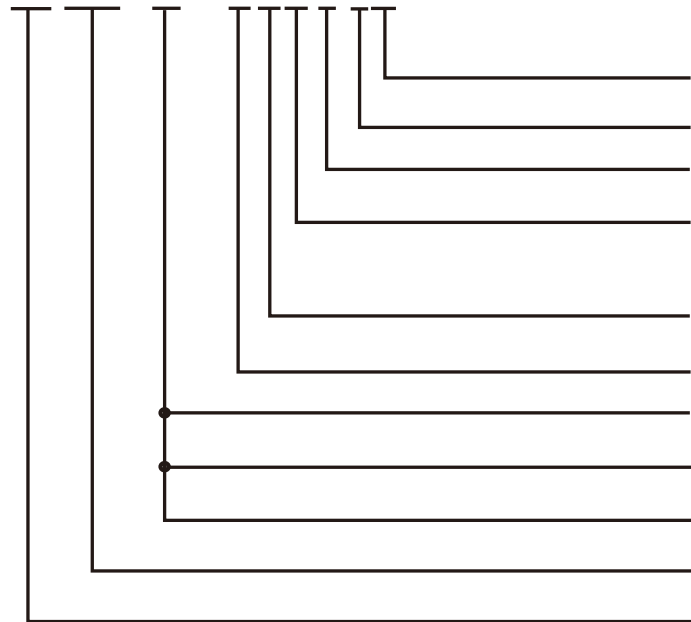
## 二、结构与特点

开关外壳由纤维增强不饱和聚酯模塑料制成。手柄所在的面板有明显的分合位置指示,可指示触头的分合状态。分合机构有蓄能弹簧,能快速实现触头的分断和合闸。触头由片状弹簧保持压力,使之能可靠接触。开关可根据需要,在面板开具观察窗口,用于观察触头的分合状态。

## 三、主要参数

### 1、型号含义

RD H5 □-/ □K J □BH



柜后操作, (不要不注)  
 板后接线, 板前不注  
 辅助触头代号, 如表1  
 柜外操作, 标准加长轴300~330 mm, 柜内操作不注  
 观察窗口, (不要不注)  
 极数: 3极 4极  
 C: 侧面操作隔离开关  
 Z1: 双投转换隔离开关(上下两路)  
 Z2: 双投转换隔离开关(左右两路)  
 隔离开关  
 企业代号

### 操作方式

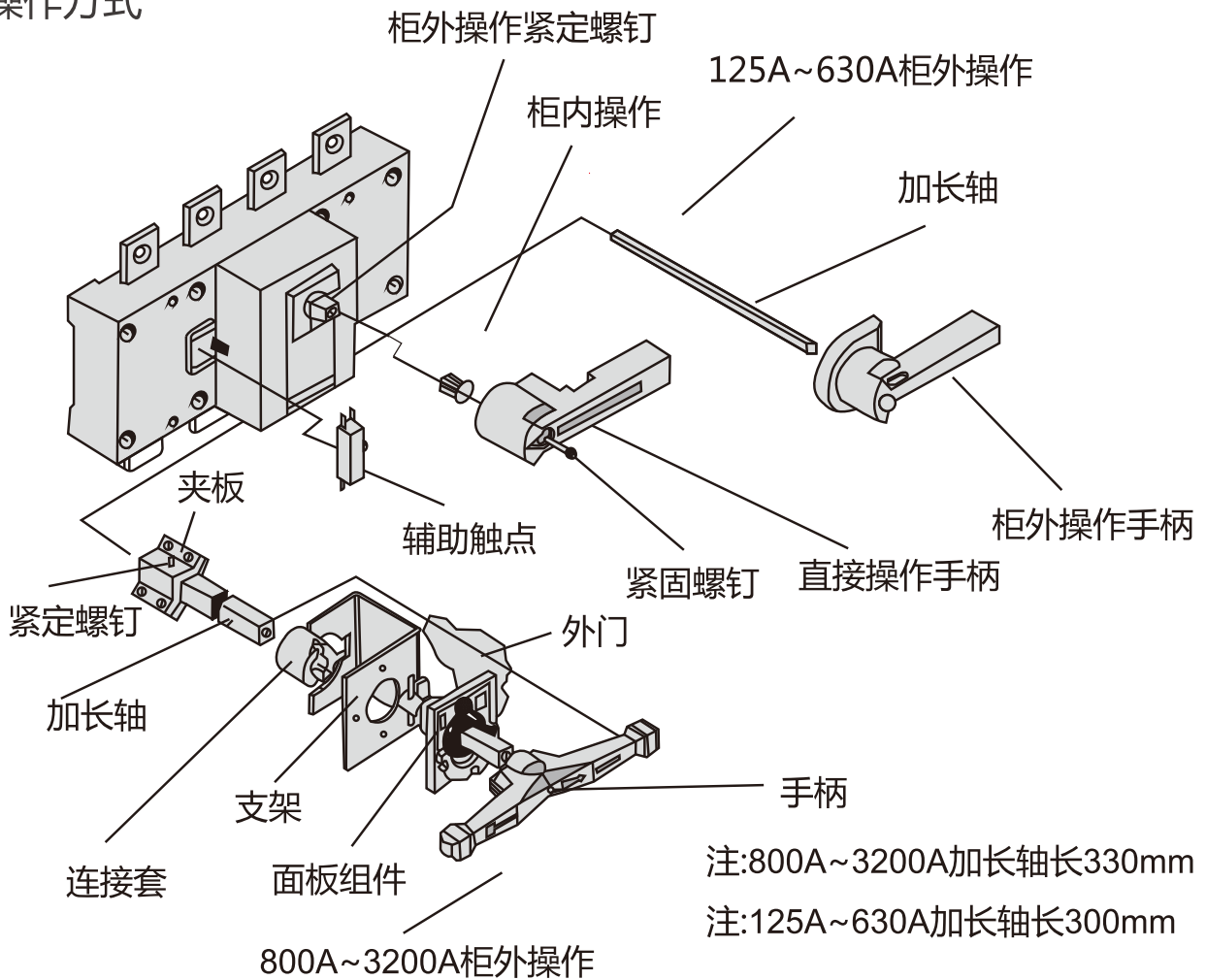


表 1

辅助触点形式	代号	备注
一常开一常闭 ( 1NO+1NC )	11	适用于RDH5, RDH5C
二常开二常闭 ( 2NO+2NC )	22	适用于RDH5C, RDH5Z
四常四常闭 ( 4NO+4NC )	44	适用于 RDH5Z

## 主要技术特性

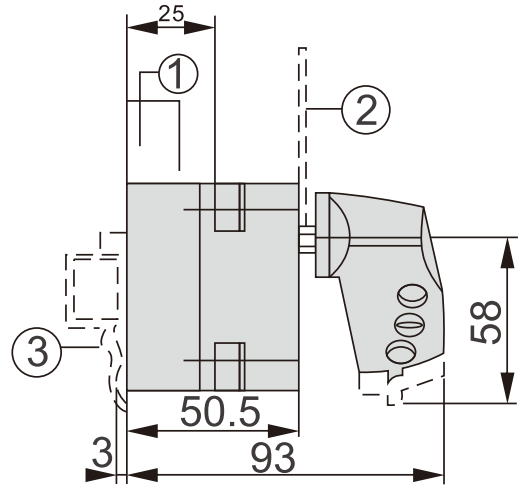
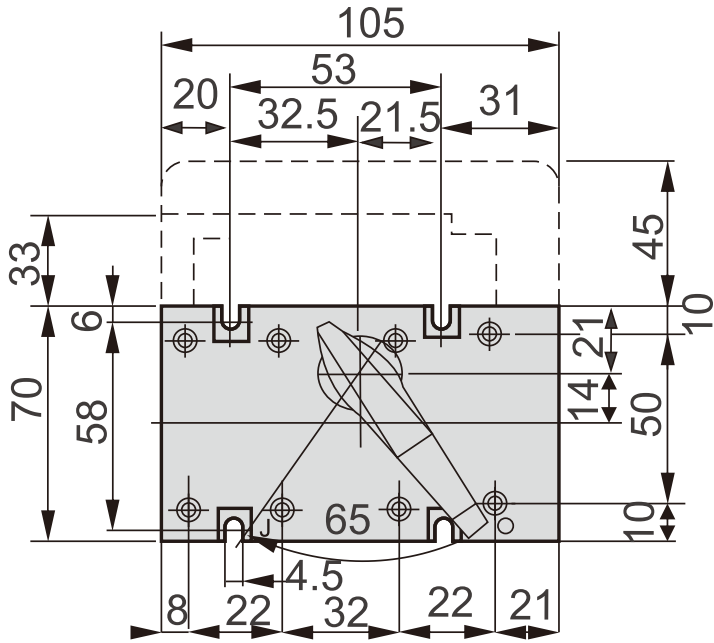
表2

额定工作电流 Ie:A	63 100	125 160	200 250	315 400	630	800 1000	1250	1600	2000	2500	3200
额定绝缘电压 Ui:V	800	800	800	800	800	800	800	800	800	800	800
额定冲击耐受 电压Uimp:kV	8	8	8	8	8	8	8	8	8	8	8
机械寿命 ( 次 )	8000	8000	6000	5000	5000	5000	4000	4000	3000	2500	2000
操作力矩 ( N·m )	3.5	6.5	10	14.5	25	35	35	35	75	75	75
额定短路接通 能力Icm:kV	8	10	17	17	25	35	50	50	50	50	50
额定短路分断 能力Icn:kV	5	6	10	10	13	18	25	25	25	25	25
AC400V AC-21B	63 100	125 160	200 250	315 400	630	800 1000	1250	1600	2000	2500	3200
AC400V AC-22B	63 100	125 160	200 250	315 400	630	800 1000	1250	1600	2000	2500	3200
AC400V AC-23B	63 100	125 160	200 250	315 400	630	800 1000	1250	1600	2000	2500	3200
使用类别	AC-21B			AC-22B			AC-23B				

RDH5-63A~100A系列隔离开关外形及安装尺寸,见表3

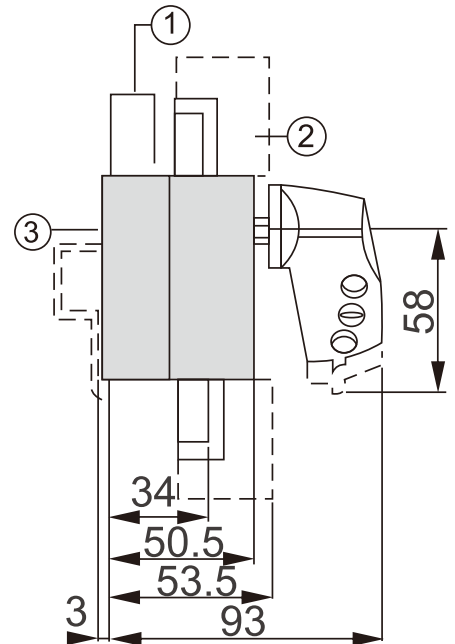
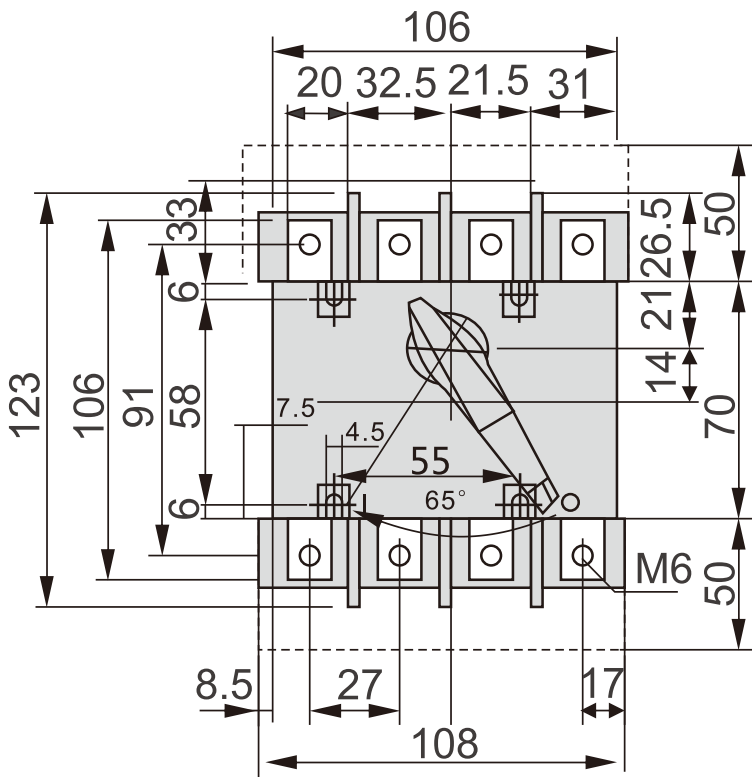
RDH5-63

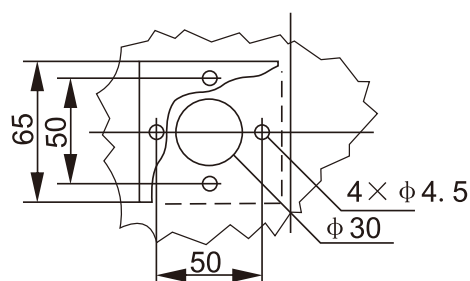
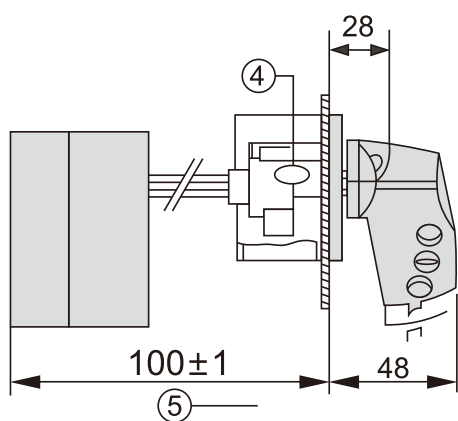
正面柜内操作



RDH5-100

正面柜内操作



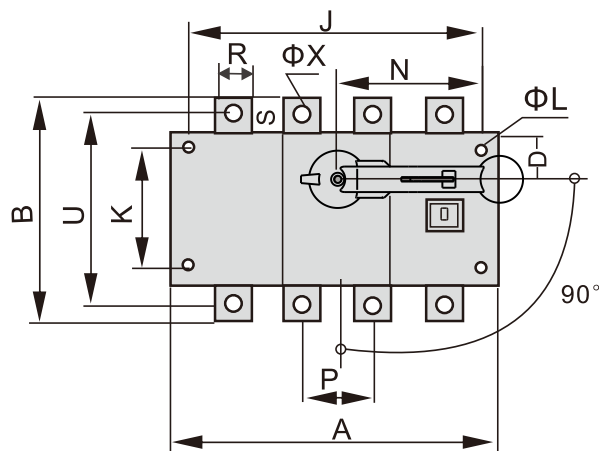


正面柜外操作安装孔

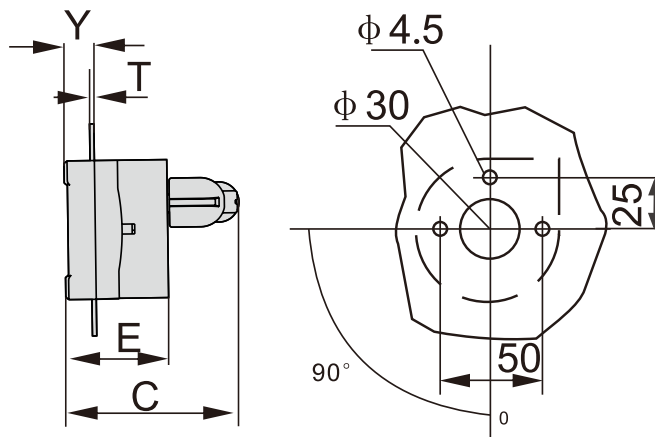
- 1、预断开辅助触点
- 2、端子护屏
- 3、DIN轨道固定用的夹子

- 4、手柄锁具滑动锁舌宽30mm
- 5、带加长连轴的最小长度：  
125±1

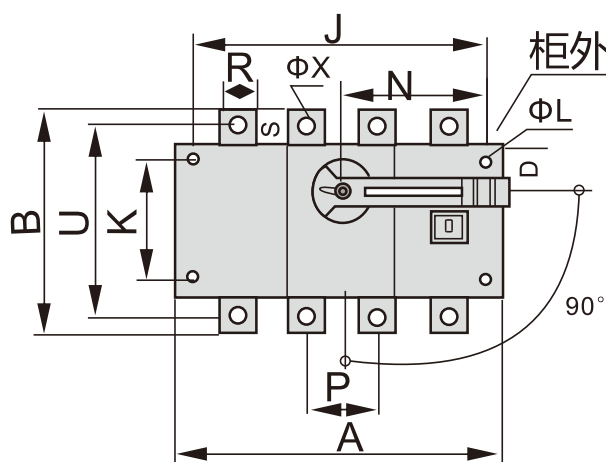
**RDH5-125A~630A体列隔离开关外形及安装尺寸，见表3**



RDH5-125A~630柜内操作



柜外手柄座安装尺寸



RDH5-125A~630A/JK柜外操作

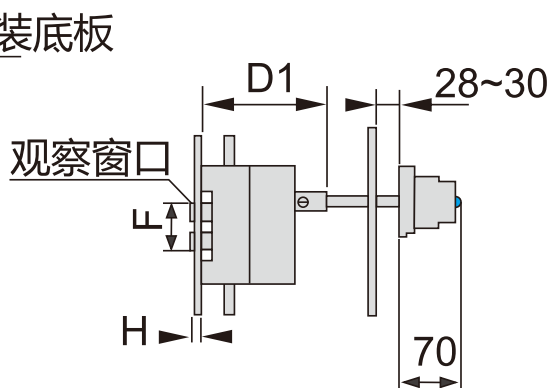
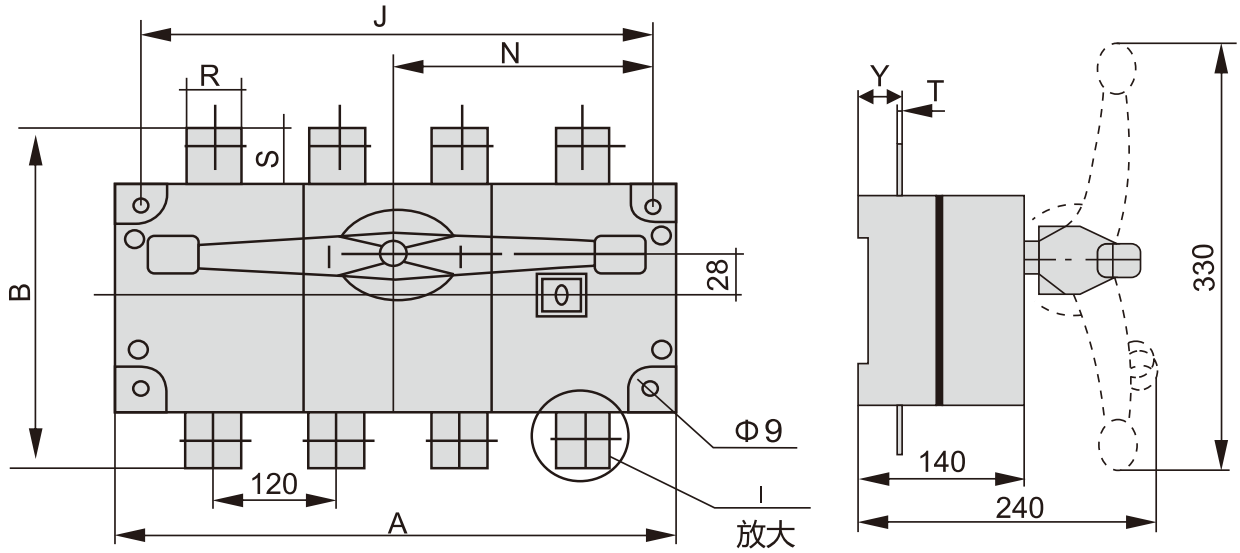


表3

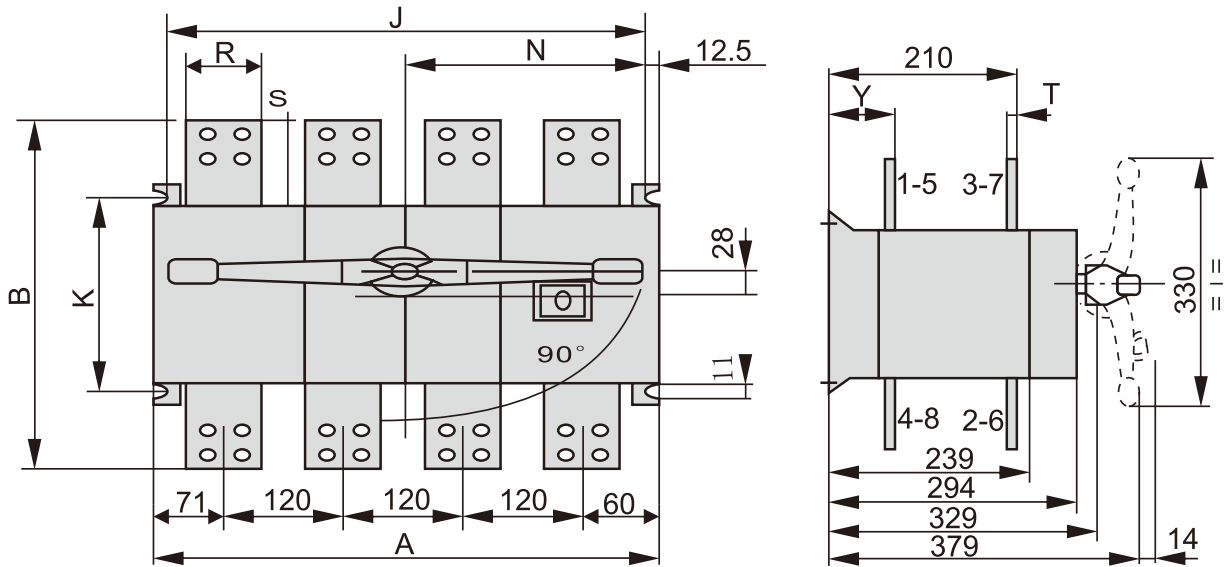
规格	外形尺寸与安装尺寸																		
	A	B	C	D	D1	E	ΦL	J	K	N	P	R	S	T	U	ΦX	Y	F	H
125A/3	140	135	125	27	92	73	5.5	120	65	85	36	20	25	3.5	115	8.5	23	49	10
125A/4	170	135	125	27	92	73	5.5	150	65	85	36	20	25	3.5	115	8.5	23	49	10
160A/3	140	135	125	27	92	73	5.5	120	65	85	36	20	25	3.5	115	8.5	23	49	10
160A/4	170	135	125	27	92	73	5.5	150	65	85	36	20	25	3.5	115	8.5	23	49	10
200A/3	180	170	145	35	98	86	5.5	160	90	115	50	25	30	3.5	140	10.5	25	77	15
200A/4	230	170	145	35	98	86	5.5	210	90	115	50	25	30	3.5	140	10.5	25	77	15
250A/3	180	170	145	35	98	86	5.5	160	90	115	50	25	30	3.5	140	10.5	25	77	15
250A/4	230	170	145	35	98	86	5.5	210	90	115	50	25	30	3.5	140	10.5	25	77	15
315A/3	230	240	190	50	138	110	7	210	140	135	65	32	40	5	206	10.5	37	94	20
315A/4	290	240	190	50	138	110	7	270	140	135	65	32	40	5	206	10.5	37	94	20
400A/3	230	240	190	50	138	110	7	210	140	135	65	32	40	5	206	10.5	37	94	20
400A/4	290	240	190	50	138	110	7	270	140	135	65	32	40	5	206	10.5	37	94	20
500A/3	230	260	190	50	138	110	7	210	140	135	65	40	50	5	220	12.5	37	94	20
500A/4	290	260	190	50	138	110	7	270	140	135	65	40	50	5	220	12.5	37	94	20
630A/3	230	260	190	50	138	110	7	210	140	135	65	40	50	5	220	12.5	37	94	20
630A/4	290	260	190	50	138	110	7	270	140	135	65	40	50	5	220	12.5	37	94	20

φ

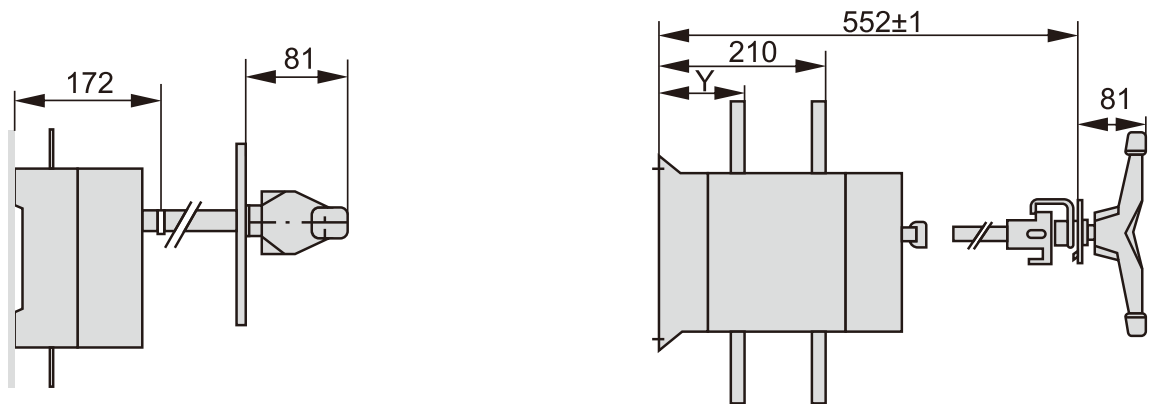
RDH5-800A~1600A体列隔离开关外形及安装尺寸,见表4



RDH5-800A~1600A柜内操作



RDH5-2000A~3200A柜内操作



RDH5-800A~1600A/J柜外操作

RDH5-2000A~3200A/J柜外操作



表4

规格	外形尺寸与安装尺寸								
	A	B	J	K	N	R	S	T	Y
800~1000A/3	378	312	353	175	185	60	55	8	48
800~1000A/4	498	312	473	175	246	60	55	8	48
1250A/3	378	356	353	175	185	80	68	8	48
1250A/4	498	356	473	175	246	80	68	8	48
1600A/3	378	356	353	175	185	80	68	10	49
1600A/4	498	356	473	175	246	80	68	10	49
2000A/3	378	456	350	230	185	60	55	10	100.5
2000A/4	498	440	470	230	246	60	55	10	100.5
2500A/3	378	430	350	230	185	80	110	12	100.5
2500A/4	498	456	470	220	246	80	110	15	100.5
3200A/3	378	495	360	220	185	118	145	14	95
3200A/4	498	456	470	230	246	80	68	12	100.5

#### 四、RDH5C系列隔离开关（侧面操作）使用说明。

RDH5C-125A~3200A/K隔离开关,适用于电路的接通分断或电气隔离,有三极,四极(三极+可通断中性极)。

可根据需要提供有观察窗口的产品,柜内观察触头的通断状态。  
柜内操作:手柄安装在开关右侧。柜外操作:手柄安装在配电柜柜门外。(C表示侧面操作,K表示有可视窗)

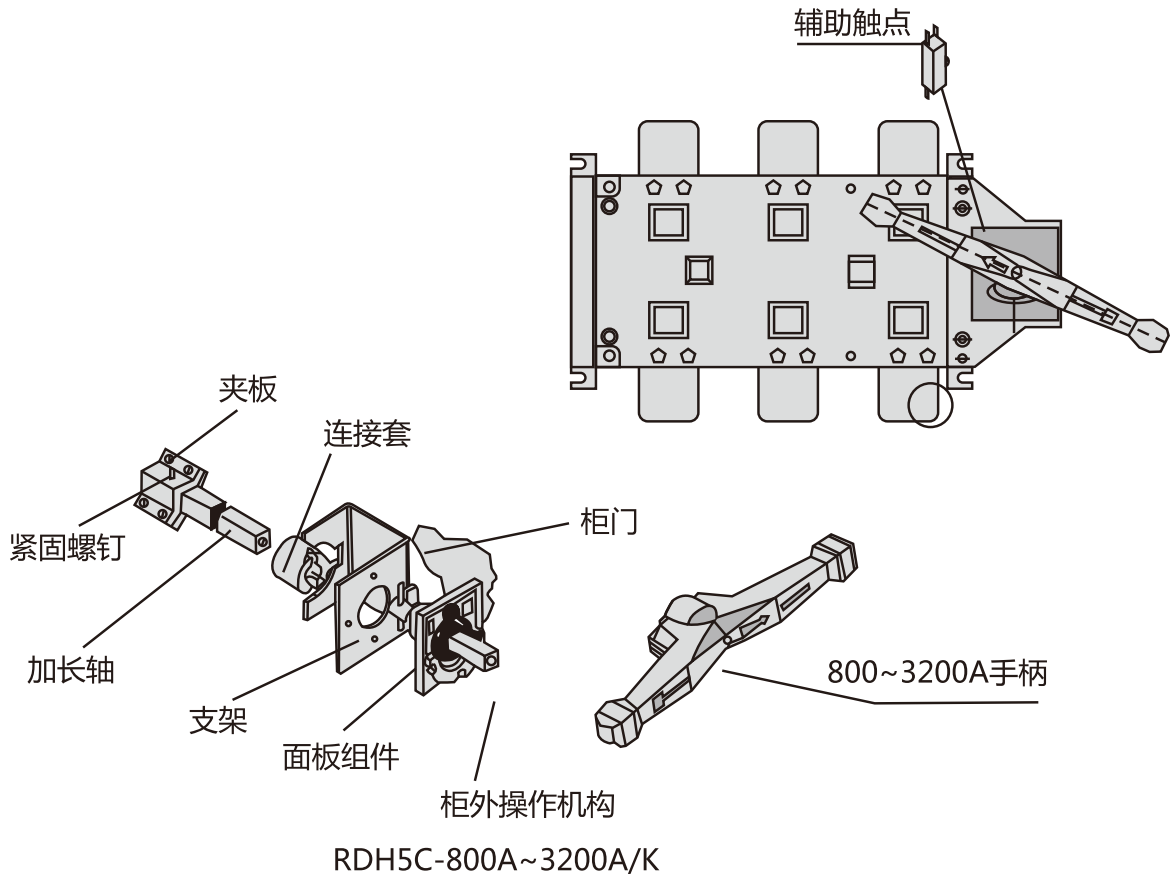
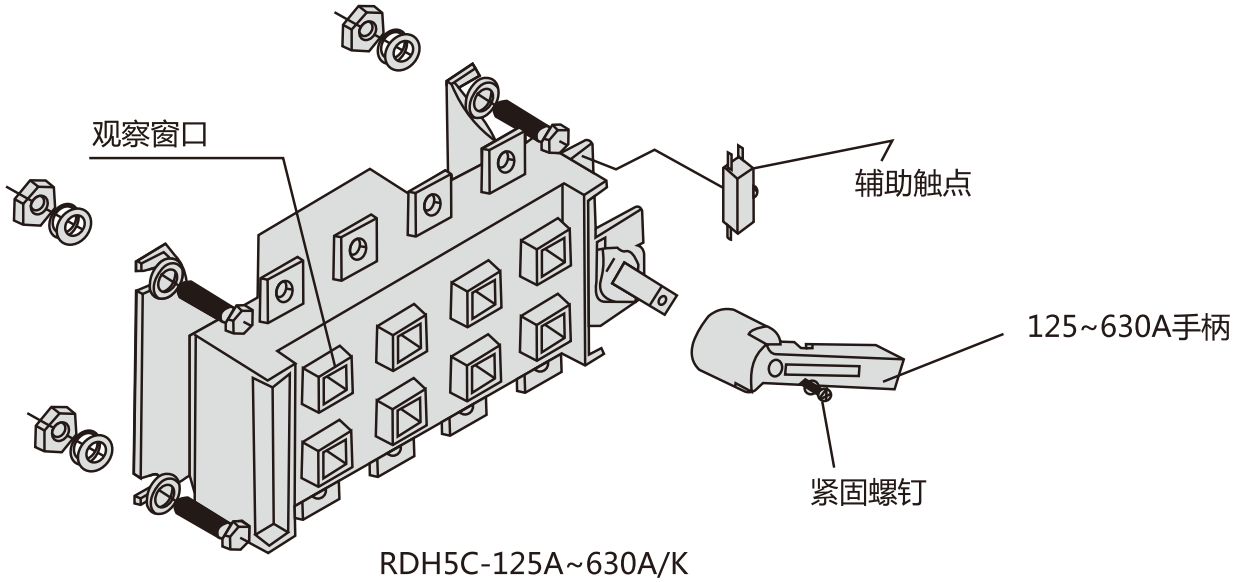
根据需要可以配装两组辅助触点。

加长轴用于柜外操作。

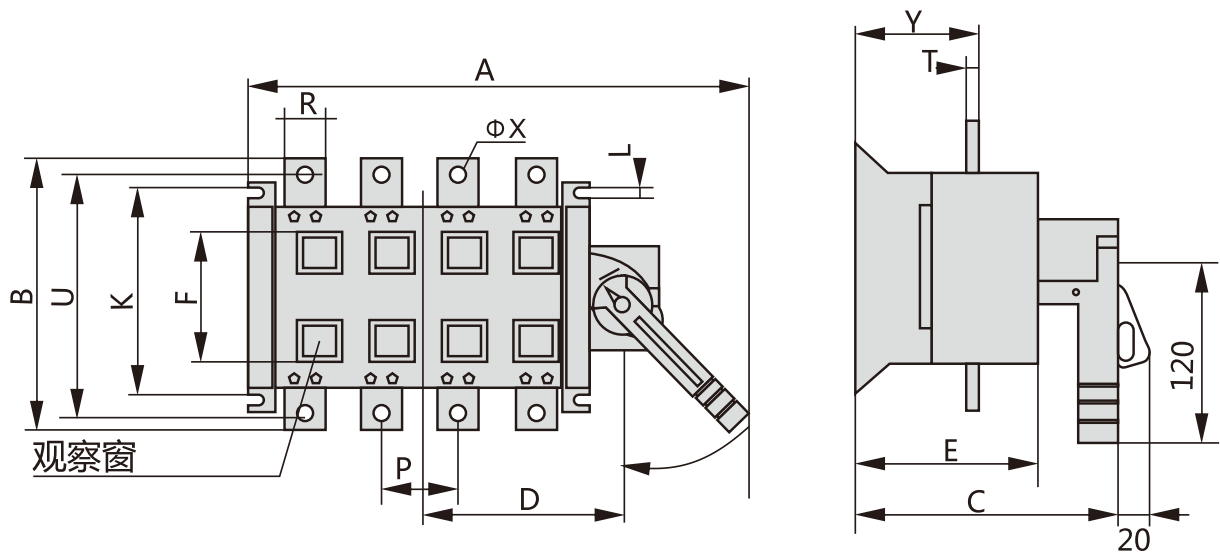
电气性能与机械性能和RDH5-125A~3200A电气性能与机械性能对应相同。

## 操作方式

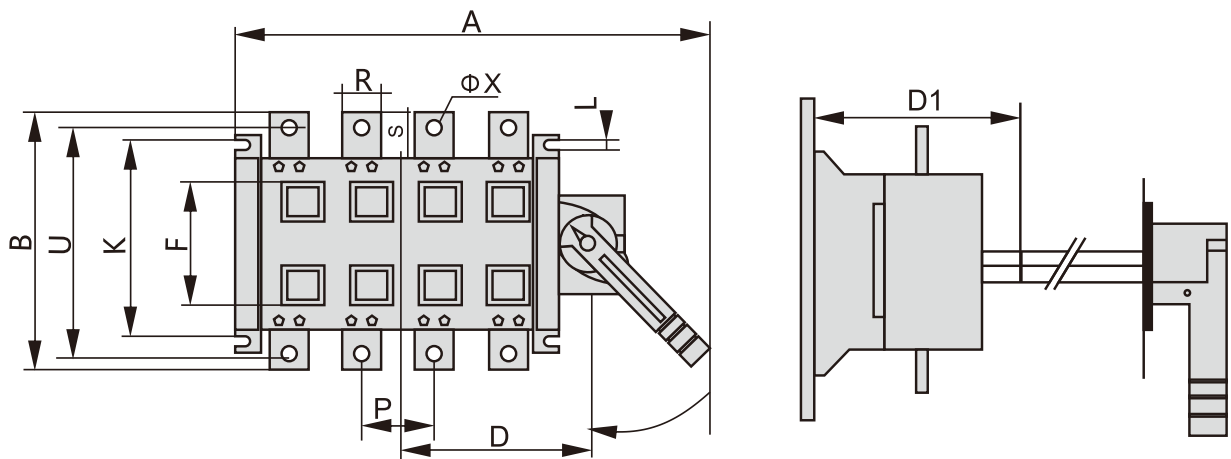
- 1、柜内操作：手柄安装在开关右侧。
- 2、柜外操作：手柄安装在配电柜柜门外。
- 3、加长轴用于柜外操作。



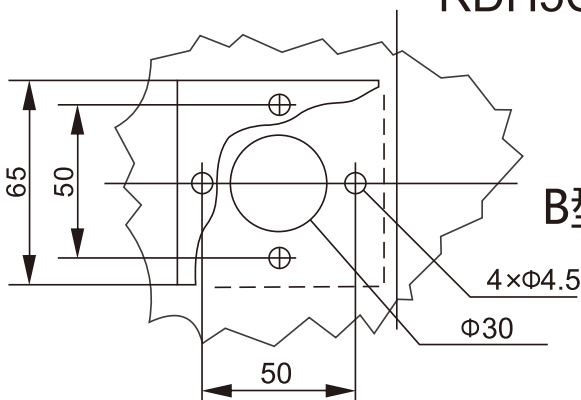
# RDH5C-125~630A / K 系列侧面操作隔离开关外形尺寸和安装尺寸,见表5



RDH5C-125A~630A/K柜内操作

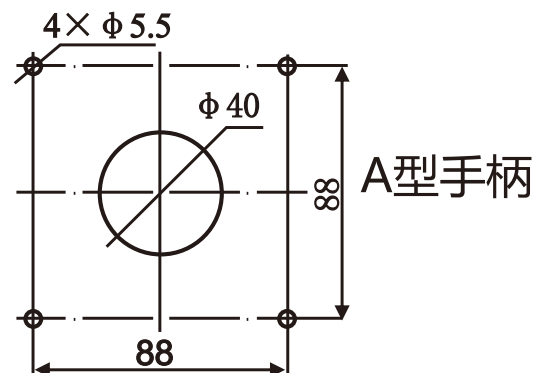


RDH5C-125A~630A/JK柜外操作



B型手柄

柜外通用手柄800A~3200A



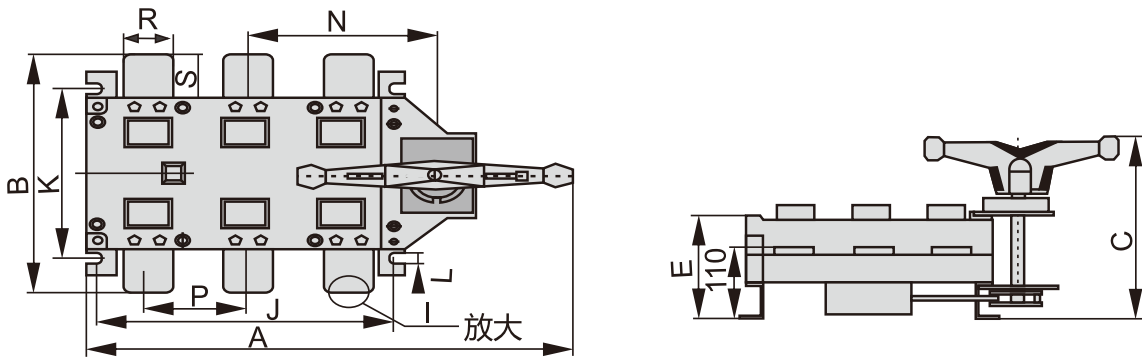
A型手柄

柜外通用手柄800A~3200A

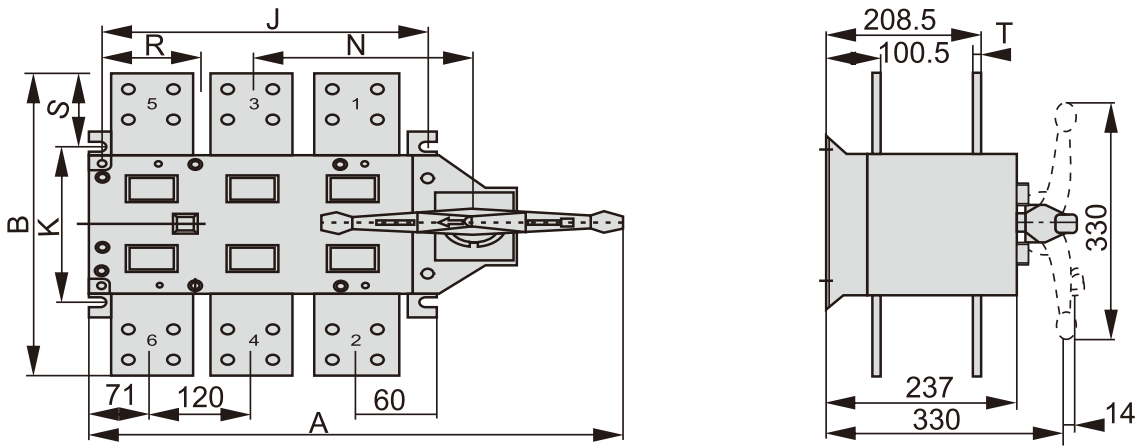
表5

规格	外形尺寸与安装尺寸														
	A	B	C	D	D1	E	K	P	R	T	U	ΦX	Y	L	F
125A/3	266	135	148	89	125	89	95	36	20	3/3.5	115	8.5	55	7	49
125A/4	296	135	148	104	125	89	95	36	20	3/3.5	115	8.5	55	7	49
160A/3	266	135	148	89	125	89	95	36	20	3/3.5	115	8.5	55	7	49
160A/4	296	135	148	104	125	89	95	36	20	3/3.5	115	8.5	55	7	49
200A/3	336	170	167	110	134	100	115	50	25	3/3.5	140	10.5	65	9	76
200A/4	384	170	167	135	134	100	115	50	25	3/3.5	140	10.5	65	9	76
250A/3	336	170	167	110	134	100	115	50	25	3/3.5	140	10.5	65	9	76
250A/4	384	170	167	135	134	100	115	50	25	3/3.5	140	10.5	65	9	76
315A/3	425	240	210	150	163	129	180	65	32	4.5/5	206	10.5	85	10	94
315A/4	480	240	210	180	163	129	180	65	32	4.5/5	206	10.5	85	10	94
400A/3	425	240	210	150	163	129	180	65	32	4.5/5	206	10.5	85	10	94
400A/4	480	240	210	180	163	129	180	65	32	4.5/5	206	10.5	85	10	94
500A/3	425	260	210	150	163	129	180	65	40	5/6	206	10.5	85	10	94
500A/4	480	260	210	180	163	129	180	65	40	5/6	206	10.5	85	10	94
630A/3	425	260	210	150	163	129	180	65	40	5/6	206	10.5	85	10	94
630A/4	480	260	210	180	163	129	180	65	40	5/6	206	10.5	85	10	94

# RDH5C-800A~3200A/K系列侧面操作隔离开关外形尺寸和安装尺寸,见表6



RDH5C-800A~1600A/K柜内操作



RDH5C-2000A~3200A/K柜内操作

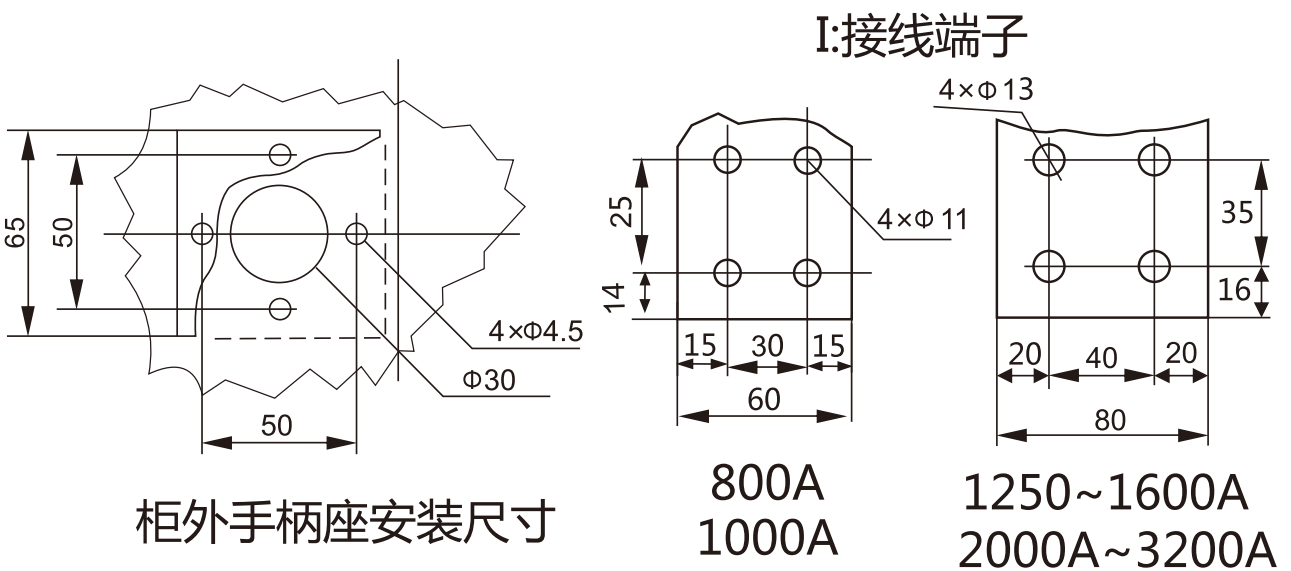


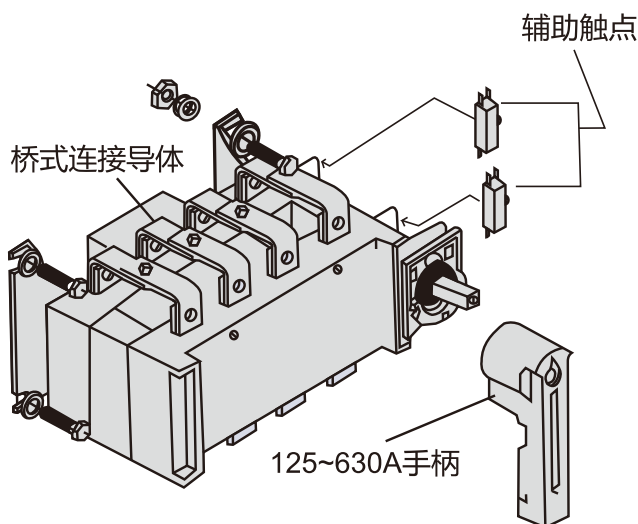
表6

规格		外形尺寸与安装尺寸															
		A	B	C	E	L	J	K	M	N	P	Q	R	S	T	W	Z
800A/3		583	310	242	150	11	352	220	8.5	232	120	311	60	55	8	280	224
800A/4		698	310	242	150	11	467	220	8.5	286	120	311	60	55	8	280	224
1000A/3		583	310	242	150	11	352	220	8.5	262	120	311	60	55	8	280	224
1000A/4		698	310	242	150	11	467	220	8.5	286	120	311	60	55	8	280	224
1250A/3		583	335	242	150	11	352	220	8.5	232	120	311	80	68	8	280	224
1250A/4		698	335	242	150	11	467	220	8.5	286	120	311	80	68	8	280	224
1600A/3		583	335	242	150	11	352	220	8.5	232	120	311	80	68	10	280	224
1600A/4		698	335	242	150	11	467	220	8.5	286	120	311	80	68	10	280	224
2000A/3		583	450	330	237	11	352	220	8.5	232	120	311	80	55	12	280	224
2000A/4		698	450	330	237	11	467	220	8.5	286	120	311	80	55	12	280	224
2500A/3		583	450	330	237	11	352	220	8.5	262	120	311	80	55	15	280	224
2500A/4		698	450	330	237	11	467	220	8.5	286	120	311	80	55	15	280	224
3200A/3		583	450	330	237	11	352	220	8.5	232	120	311	120	68	15	280	224
3200A/4		698	450	330	237	11	467	220	8.5	286	120	311	120	68	15	280	224

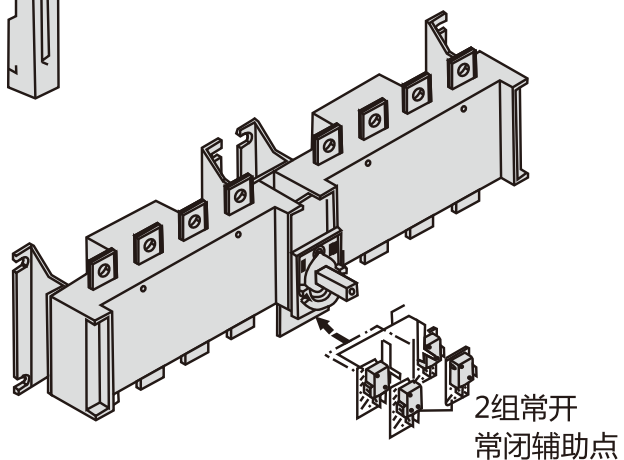
## 五、RDH5系列隔离开关使用说明。

RDH5Z1/Z2-63~3200A适用于两条低压电路切换或者两个负载设备的转换或隔离作用等。

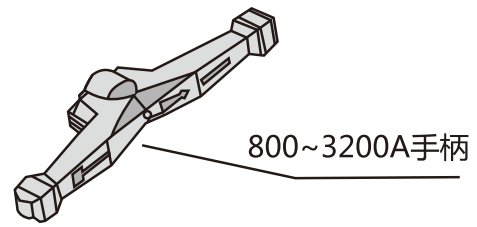
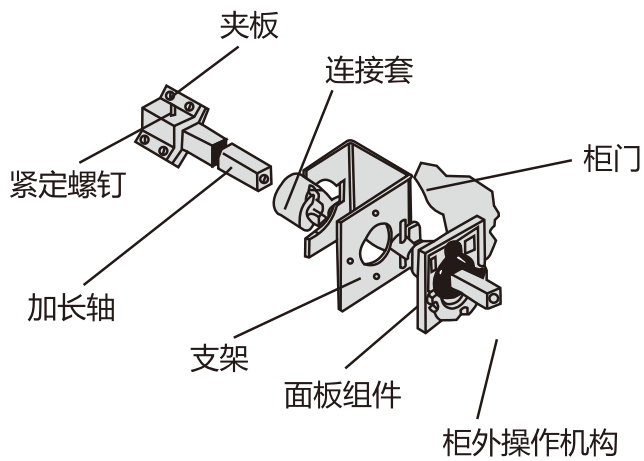
- 1) 柜内操作：手柄安装在开关上。
- 2) 柜外操作：手柄安装在配电柜柜门外
- 3) Z表示切换转换开关，Z-K有可视面,柜内观察触头通断状态
- 4) 有三极,四极)三极+可通断中性极
- 5) 加长轴用于柜外操作。
- 6) 根据需要可配装两组辅助触点。
- 7) 电气性能与机械性能和RDH5Z1/Z2-63~3200A电气性能与机械性能对应相同。
- 8) 可提供桥式连接导体接通开关的进线端与出线端。
- 9) 注：选用桥式连接，应说明用于进线端或出现端。



RDH5Z1-63A~3200A  
转换隔离开关

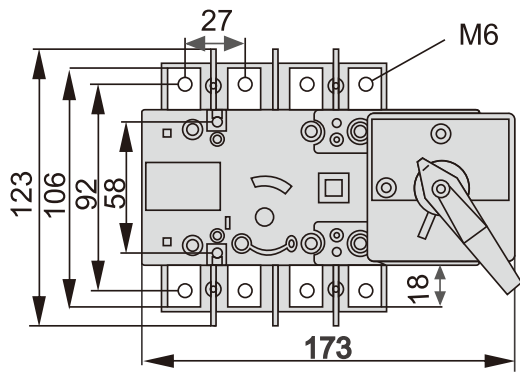


RDH5Z1-100A~1600A转换隔离开关

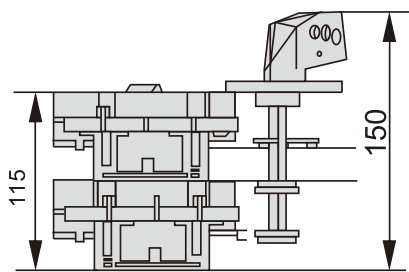
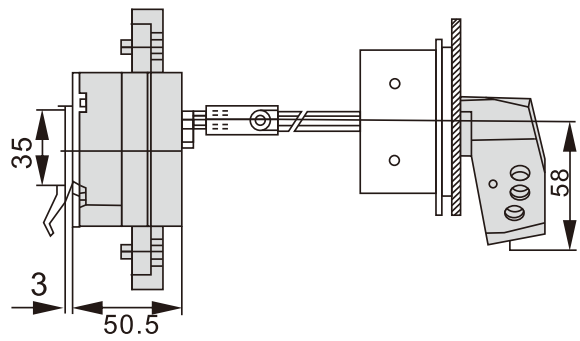


RDH5-800~3200A  
柜外操作机构与手柄

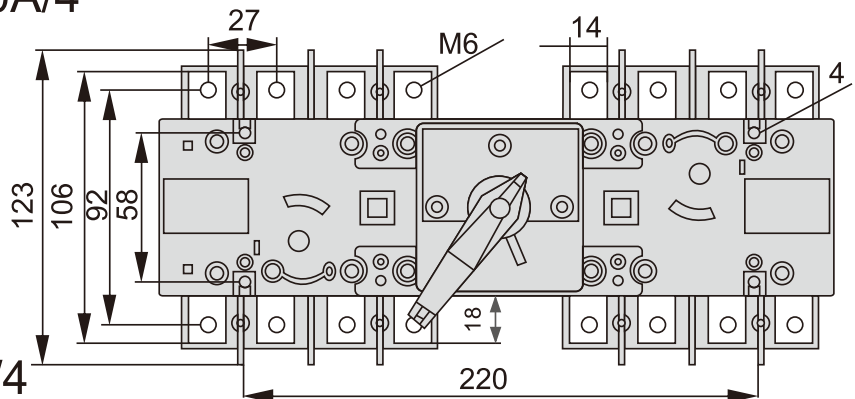
### RDH5Z1-Z2-63~100A系列隔离开关外形和安装尺寸



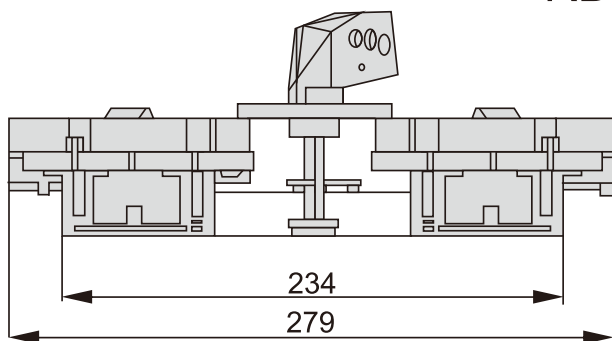
RDH5Z1-63A~100A/4



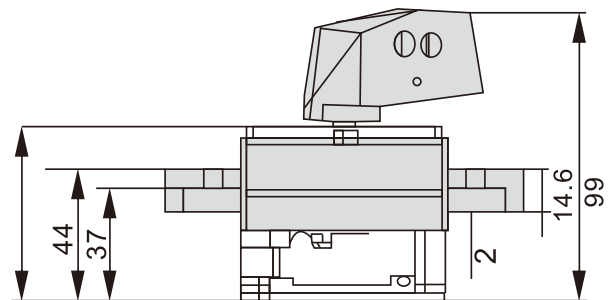
RDH5Z1-63A~100A/4



RDH5Z2-63A~100A/4

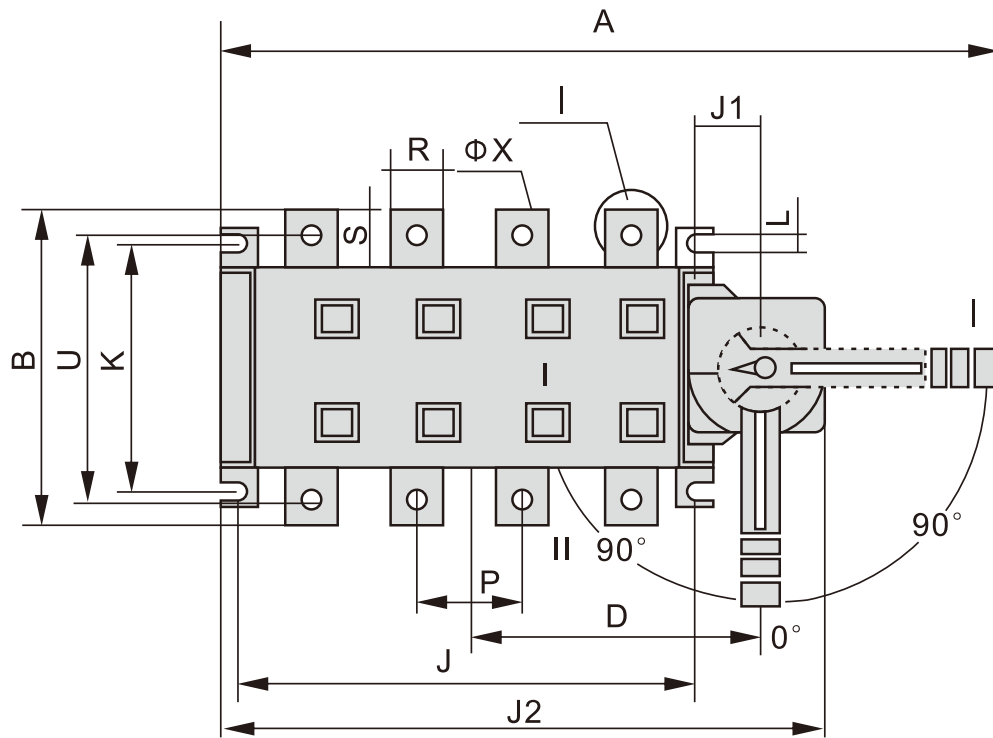


RDH5Z2-63A~100A/4

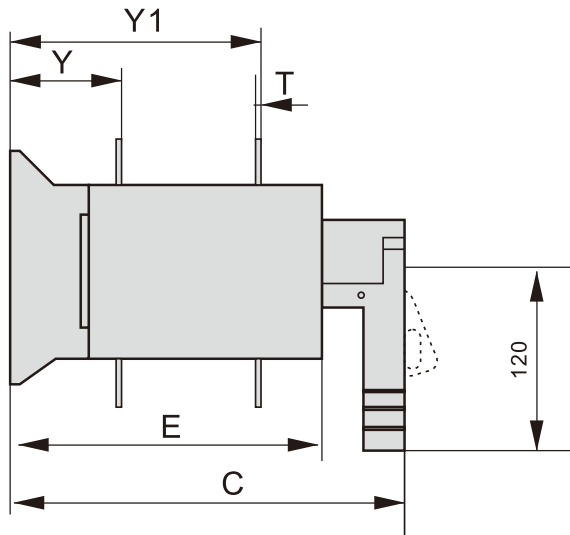




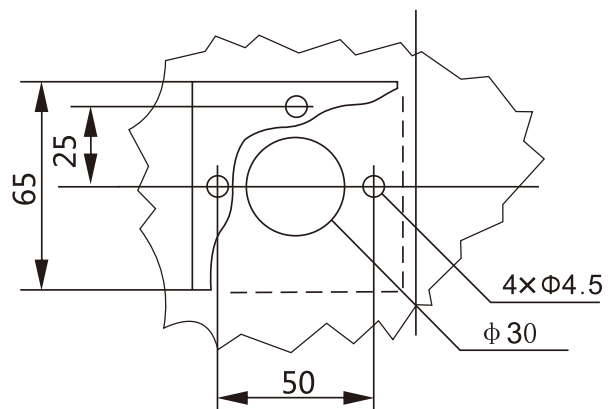
RDH5Z1-125A~630A系列隔离开关外形和安装尺寸,见表7



RDH5Z1-125A~630A柜内操作



RDH5Z1-125A~630A柜内操作



柜外手柄座安装尺寸

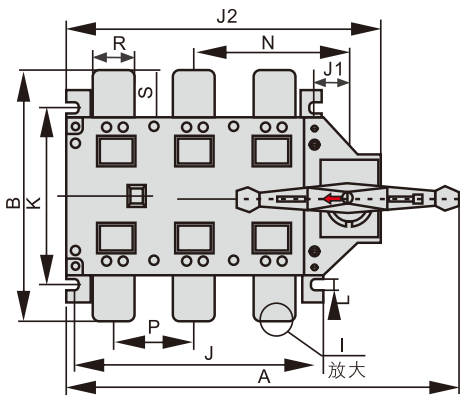
表7

规格		外形尺寸与安装尺寸															
		A	B	C	D	E	J	J1	J2	K	L	P	R	S	T	U	ΦX
125~160A/3	274	135	215	89	154	120	30	195	95	7	36	20	25	3/3.5	115	8.5	55
125~160A/4	304	135	215	104	154	150	30	225	95	7	36	20	25	3/3.5	115	8.5	55
200~250A/3	347	170	253	110	185	160	30	235	115	9	50	25	30	3/3.5	140	10.5	65
200~250A/4	396	170	253	135	185	210	30	285	115	9	50	25	30	3/3.5	140	10.5	65
315~400A/3	432	240	325	150	241	210	40.5	298	180	10	65	32	40	4.5/5	206	10.5	85
315~400A/4	492	240	325	180	241	275	40.5	358	180	10	65	32	40	4.5/5	206	10.5	85
500~630A/3	432	260	325	150	241	210	40.5	298	180	10	65	40	50	5/6	220	12.5	85
500~630A/4	492	260	325	180	241	275	40.5	358	180	10	65	40	50	5/6	220	12.5	85

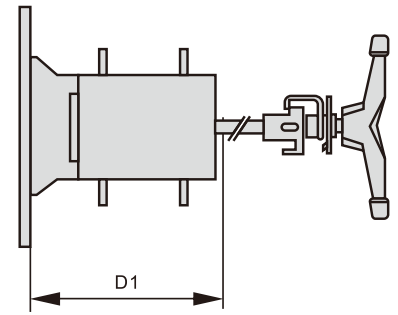
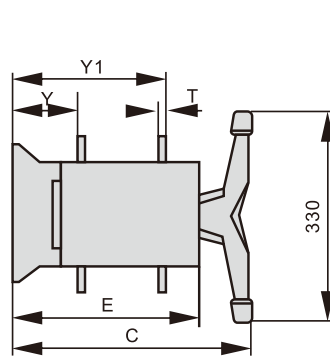
规格型号	125~160A/3	125~160A/4	200~250A/3	200~250A/4	315~400A/3	315~400A/4	315~400A/3	315~400A/4	500~630A/3	500~630A/4
Y1	121	121	146	146	197.5	197.5	197.5	197.5	198	198
F	49	49	76	76	94	94	94	94	94	94

续上面外形尺寸和安装尺寸表。

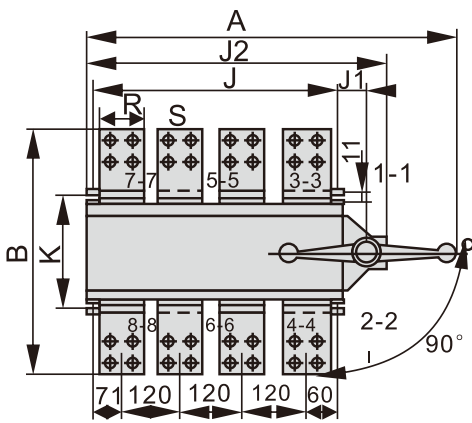
**RDH5Z1-800~3200A系列隔离开关外形和安装尺寸,见表8**



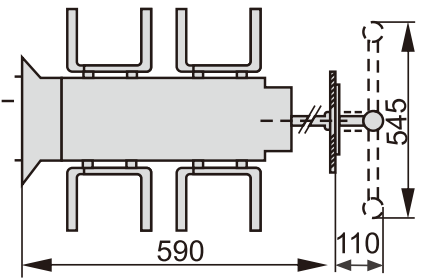
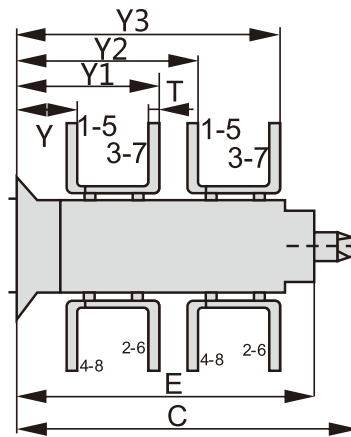
RDH5Z1-800A~1600A柜内操作



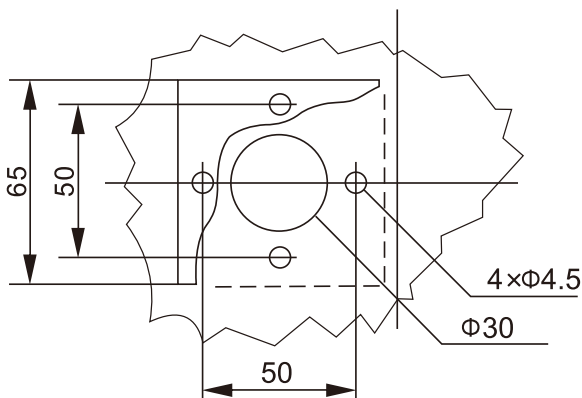
RDH5Z1-800A~  
1600A柜外操作



RDH5Z1-2000A~3200A柜内操作

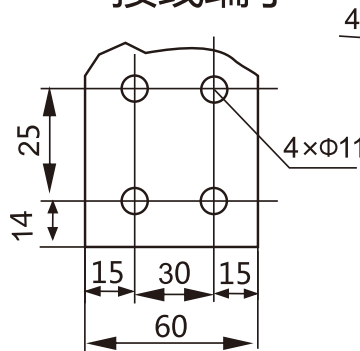


RDH5Z1-2000A~  
3200A柜外操作

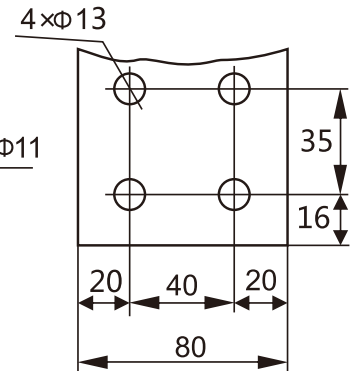


柜外手柄座安装尺寸

**接线端子**



800A  
1000A

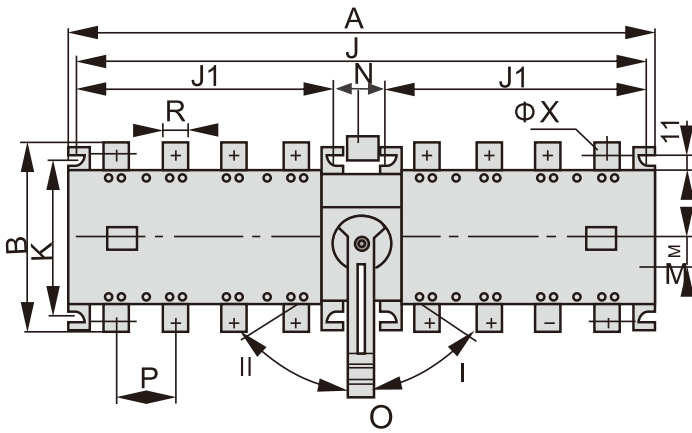


1250~1600A  
2000A~3200

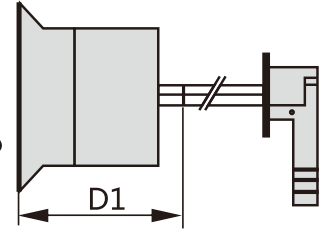
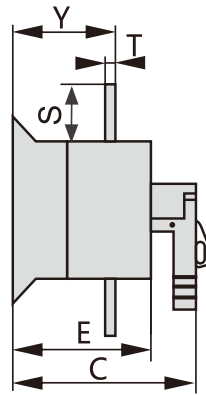
表8

规格		外形尺寸与安装尺寸															
		A	B	C	E	J	J1	J2	K	P	R	S	T	ΦX	Y	Y1	Y2
800A/3		583	310	390	296	352	53	450	220	120	60	55	8	12.5	110	256	
800A/4		698	310	390	296	467	53	565	220	120	60	55	8	12.5	110	256	注：Y3 44.5
1000A/3		583	335	390	296	352	53	450	220	120	60	55	8	12.5	110	256	
1000A/4		698	335	390	296	467	53	565	220	120	60	55	8	12.5	110	256	
1250A/3		583	335	390	296	352	53	450	220	120	80	68	8	12.5	110	256	
1250A/4		698	335	390	296	467	53	565	220	120	80	68	8	12.5	110	256	
1600A/3		583	335	390	296	352	53	450	220	120	80	68	10	12.5	110	257	
1600A/4		698	335	390	296	467	53	565	220	120	80	68	10	12.5	110	257	
2000A/3		583	450	568	475	352	53	450	220	120	80	125	8	12.5	100.5	208.5	336.5
2000A/4		698	450	568	475	467	53	565	220	120	80	125	8	12.5	100.5	208.5	336.5
2500A/3		583	450	568	475	352	53	450	220	120	80	125	8	12.5	100.5	208.5	336.5
2500A/4		698	450	568	475	467	53	565	220	120	80	125	8	12.5	100.5	208.5	336.5
3200A/3		583	450	568	475	352	53	450	220	120	120	125	10	12.5	100.5	208.5	336.5
3200A/4		698	450	568	475	467	53	565	220	120	120	125	10	12.5	100.5	208.5	336.5

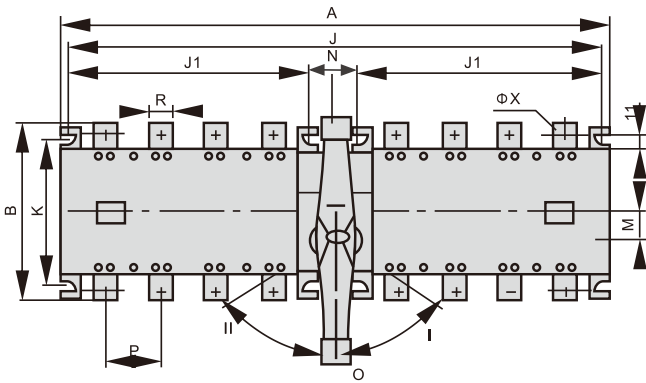
# RDH5Z2-125~1600A系列隔离开关外形和安装尺寸,见表9



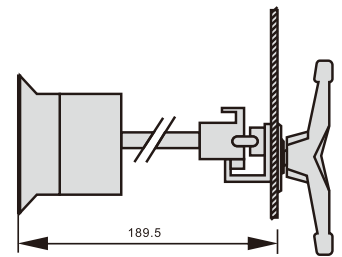
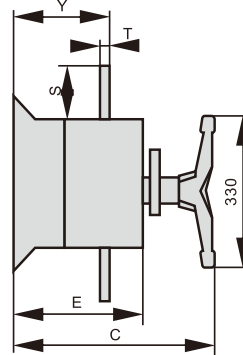
RDH5Z2-125A~630A柜内操作



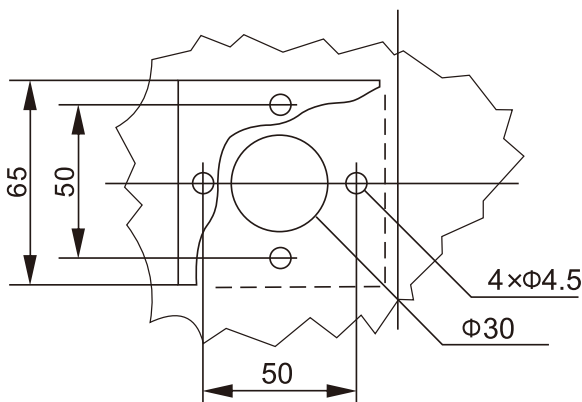
RDH5Z2-125A~  
630A柜外操作



RDH5Z2-800A~1600A柜内操作

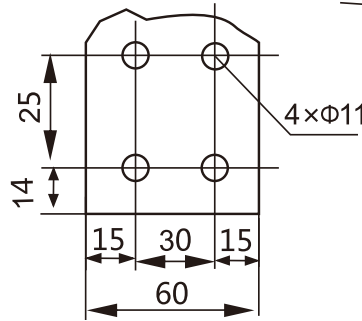


RDH5Z2-800A~  
1600A柜外操作

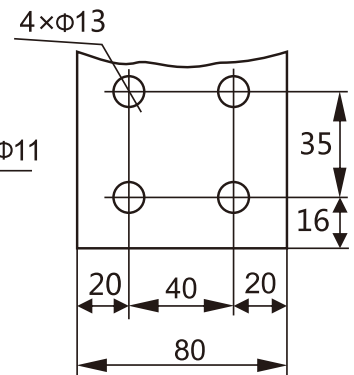


柜外手柄座安装尺寸

## 接线端子



800A  
1000A



1250A~1600A  
2000A~3200A

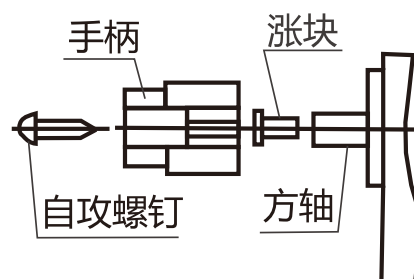
表9

规格	外形尺寸与安装尺寸													
	A	B	C	E	Y	J	J1	K	P	Q	R	S	T	
125~160A/3	320	135	148	89	55	302	120	95	36	218	20	25	3/3.5	
125~160A/4	378	135	148	89	55	359	150	95	36	218	20	25	3/3.5	
200~250A/3	400	170	167	100	65	380	160	115	50	218	25	30	3/3.5	
200~250A/4	498	170	167	100	65	480	210	115	50	218	25	30	3/3.5	
315~400A/3	530	240	213	129	85	515	210	180	65	270	32	40	4/4.5	
315~400A/4	650	240	213	129	85	515	270	180	65	270	32	40	4/4.5	
500~630A/3	530	260	213	129	85	515	210	180	65	270	40	50	5/6	
500~630A/4	650	260	213	129	85	515	270	180	65	270	40	50	5/6	
800~1000A/3	835	310	242	145	110	811	352	220	120	311	60	55	8	
800~1000A/4	1064	310	242	145	110	1045	467	220	120	311	60	55	8	
1250A/3	835	335	242	145	110	811	352	220	120	311	80	68	8	
1250A/4	1064	335	242	145	110	1045	467	220	120	311	80	68	8	
1600A/3	835	335	242	145	111	811	352	220	120	311	80	68	10	
1600A/4	1064	335	242	145	111	1045	467	220	120	311	80	68	10	

## 六、安装示意图

### 1、RDH5-630A以下柜内操作开关的安装说明

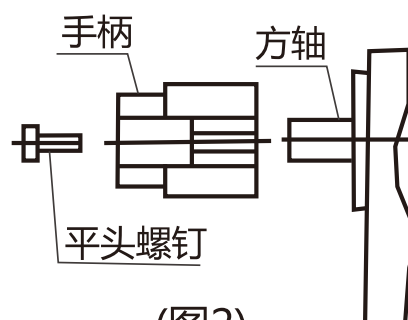
如图1所示, 将开关垂直固定安装在开关柜内安装板上,并使开关处于断开"0"位置: 将涨块插入开关方轴的孔内,把手柄套在开关方轴上, 并使手柄处于水平位置: 然后用自攻螺钉从手柄孔中拧入涨块。



(图1)

### 2、RDH5-800A以上, RDH5C系列, RDH5Z系列柜内操作开关的安装说明。

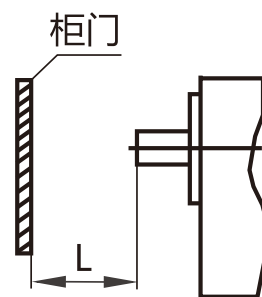
如图2所示, 将开关垂直固定安装在开关柜内安装板上,并使开关处于断开"0"位置: 把手柄套在开关方轴上, 并使手柄处于水平位置: 然后用平头螺钉将手柄固定在开关方轴上并拧紧螺钉。



(图2)

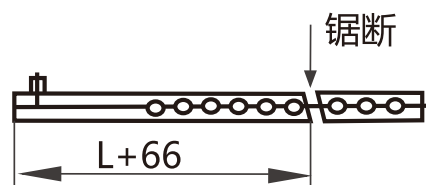
### 3、RDH5-630A以下柜外操作开关的安装说明。

(1) 如图3所示, 将开关垂直固定安装在开关柜内安装板上, 并使开关处于断开"0"位置, 再测出开关方轴顶端到柜门内侧表面距离L。



(图3)

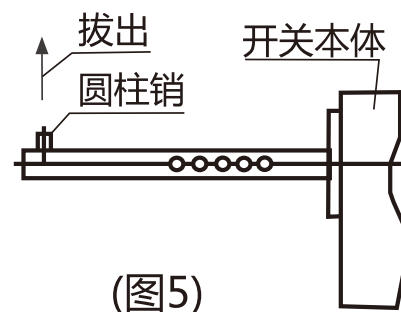
(2) 如图4所示, 在加长轴插销端测量出  $(L+66)$  mm 的长度后, 将长出多余的部分锯断。



(图4)

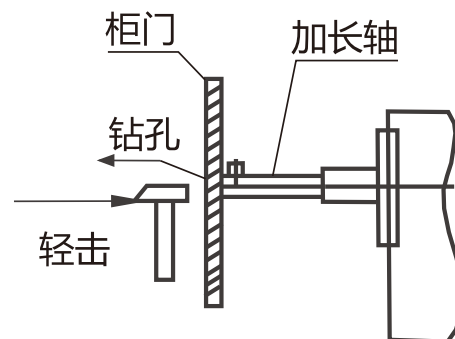
(3) 如图5所示: 若不需要柜门联锁(即开关闭合时, 柜门打不开: 柜门打开时, 开关无法闭合)。则用老虎钳

将加长轴销端的黑色圆柱销拔出即可：  
若需要柜门联锁，则不用拔出。然后将  
加长轴插入开关方轴的孔内并插到底，  
再拧紧开关方轴中的紧固螺钉。



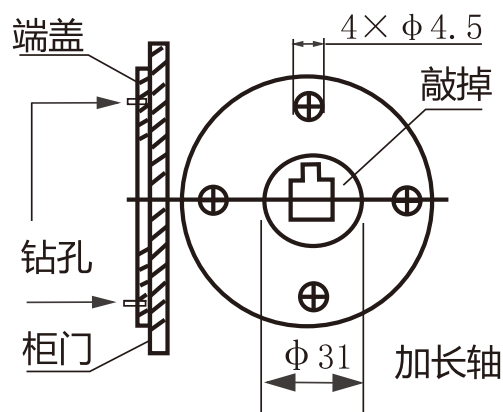
(图5)

(4) 如图6所示：用手锤从柜外轻  
击柜门与加长轴顶端的接触处以确定钻  
孔中心，并在钻孔中心处从柜门内侧往  
外钻孔  $\phi 6$  再扩孔  $\phi 30$ 。



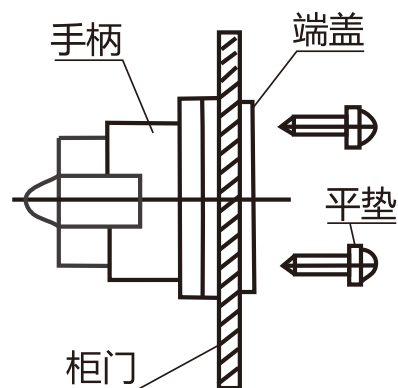
(图6)

(5) 如图7所示：将圆盘端盖  
凸出的中心部份卡在柜门  $\phi 30$  的孔  
中，并以端盖的4小孔定位，在柜门  
的左右水平方向与上下垂直方向上  
钻孔  $4 \times \phi 4.5$ ，然后用手锤将端盖凸  
出的中心部份敲掉。



(图7)

(6) 如图8所示：用随机附  
件的2个自攻螺钉与平垫将圆盘端  
盖（装柜门内侧）与手柄（装柜门  
外侧）固定在柜门的开孔处，安装  
时手柄应处于水平位置，并指示"0"位。

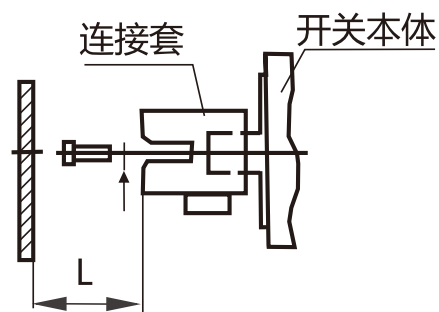


(图8)



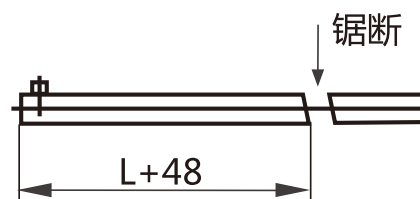
#### 4、RDH5C, RDH5Z-630A以下柜外操作开关的安装说明。

(1) 如图9所示：将开关垂直固定在开关柜内安装板上，并使开关处于断开“0”位置；然后用平头螺钉将连接套固定在开关方轴上，并使凸筋指向开关“0”位，再测出连接套顶端到柜门内侧表面距离L。



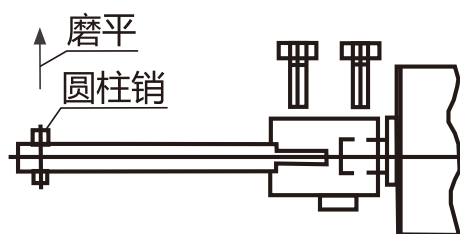
(图9)

(2) 如图10所示：在加长轴铆销端测量出(L+48)mm的长度后，将长出多余的部分锯断。



(图10)

(3) 如图11所示：若不需要柜门联锁，则将加长轴铆销端的圆柱销磨平即可；若需要柜门联锁，则不用磨平，然后将加长轴插入连接套的孔内，并用两六角头螺栓将开关方轴与连接套及加长轴紧固。

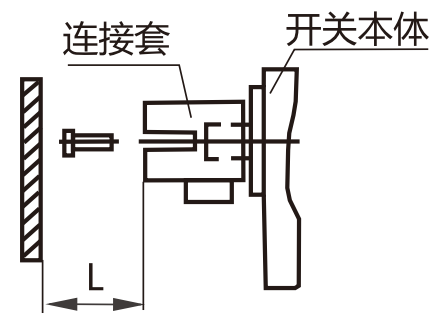


(图11)

(4) , (5) , (6) 与RDH5-630A以下柜外操作相对应。

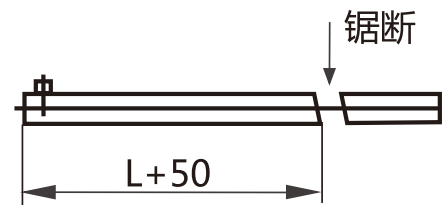
#### 5、RDH5, RDH5C, RDH5Z-800A以上(A型)柜外操作开关的安装说明。

(1) 如图12所示：将开关垂直固定在开关柜内安装板上，并使开关处于断开“0”位置；然后用平头螺钉将连接套固定在开关方轴上，并使凸筋指向开关“0”位，再测出连接套顶端到柜门内侧表面距离L。



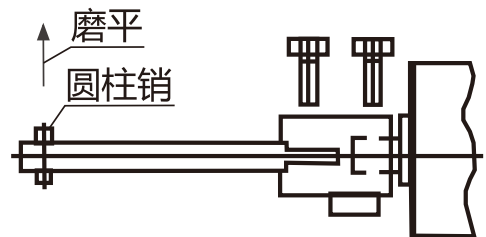
(图12)

(2) 如图13所示：在加长轴铆销端测量出  $(L+50)$ mm 的长度后，将长出多余的部分锯断。



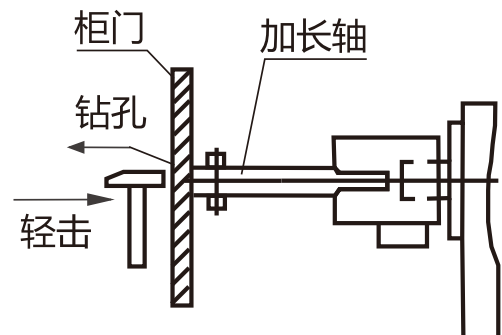
(图13)

(3) 如图14所示：若不需要柜门联锁，则将加长轴铆销端的圆柱销磨平即可；若需要柜门联锁，则不用磨平，然后将加长轴插入连接套的孔内，并用两六角头螺栓将开关方轴与连接套及加长轴紧固。



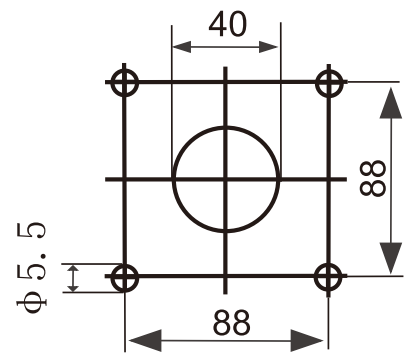
(图14)

(4) 如图15所示：用手锤从柜外轻击柜门与加长轴顶端的接触处以确定钻孔中心，并在钻孔中心处从柜门内侧往外钻孔  $\phi 6$  再扩孔  $\phi 42$ 。



(图15)

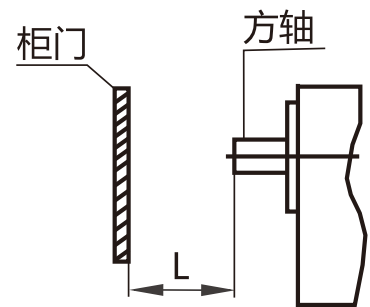
(5) 如图16所示：以孔 $\phi 40$ 为中心，在柜门面板上钻孔 $4 \times \phi 5.5$ ；再将手柄上的四只螺母拧出，把手柄上的四只螺钉从柜门外侧对准插入 $4 \times \phi 5.5$ 孔中，并使手柄处于水平指示“0”位；然后套上并拧紧四只螺母。



(图16)

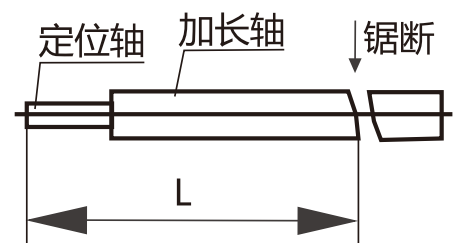
## 6、RDH5-800A以上 ( B型 ) 柜外操作开关的安装说明。

(1) 如图17所示, 将开关垂直固定在开关柜内安装板上, 并使开关处于断开“0”位置, 再测出开关方轴顶端到柜门内侧表面距离 $L$ 。



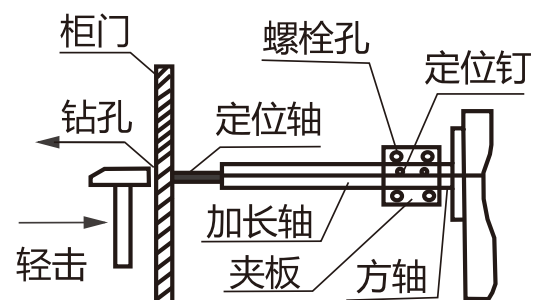
(图17)

(2) 如图18所示, 将定位轴螺纹端拧入加长轴螺孔中并拧紧到位, 在加长轴上连同定位轴测量出 $(L)$ 的长度后, 将长出多余的部份锯断。



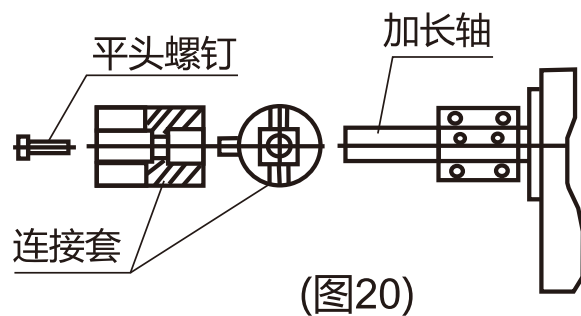
(图18)

(3) 如图19所示, 用定位夹板及附件螺栓将加长轴与开关方轴连接并拧紧定位钉；通过调整定位轴使其顶端与柜门接触, 并用手锤从柜外轻击该处以确定钻孔中心；然后拆除定位轴, 并在钻孔中心处从柜门内侧往外钻孔 $\phi 6$ 再扩孔 $\phi 30$ 。

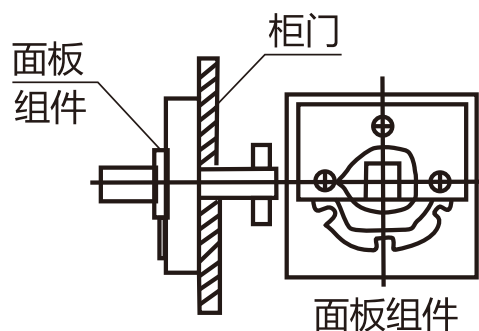


(图19)

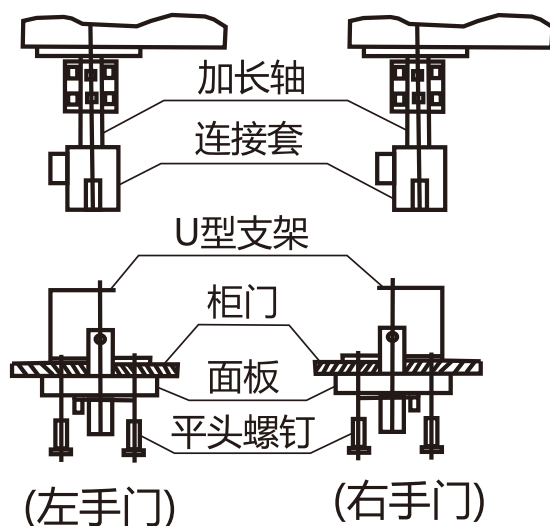
(4) 如图20所示,用附件中较短的一平头螺钉将连接(铝)套固定在加长轴上,并使凸筋水平指向左边(即开关"0"位);将面板组件穿入装在柜门 $\phi 30$ 的孔中,并使面板中指示件的指示方向与连接套中凸筋的方向一致;然后关上门,并以面板中左,右上3小孔定位钻孔 $3-\phi 5$ 。



(图20)

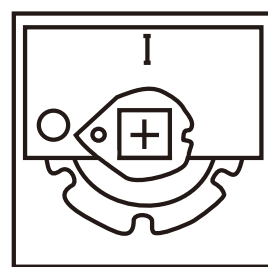


(5) 如图21所示:用附件中较长的3个平头螺钉将面板组件(装柜门外侧)与U型支架(装柜门内侧)装在柜门的开孔处,并使U型支架的U型口在右手门时朝左边,在左手门时朝向右边。



(图21)

(6) 如图22所示:将标识牌粘贴在面板上,并粘贴端正牢固,然后将手柄套在面板方轴上,并使手柄指向标识"0"位;然后用平头螺钉将手柄固定在面板方轴上并拧紧螺钉。



(图21)

7、柜后操作，板后接线，直接观察窗触头窗口等隔离开关的使用安装全部与RDH5柜内，柜外相对应。

## 七、使用与维护。

1、开关应垂直安装,并根据用电设备的容量来选择开关的额定电流:开关安装前应检查开关铭牌是否符合使用要求,并确认开关处于断开状态才能安装,即开关指示“0”位。

2、开关的接线端子与接线铜排应包绝缘物,以防止开关相间短路。

3、柜外操作开关的中长轴若与柜门上手柄不同轴,切不可扳动加长轴,以免损坏开关内部零件,而应调整开关的位置,使其同轴。

4、柜外操作开关的操作手柄及其结构具有联锁保护功能;即开关闭合时,柜门打不开;柜门打开时,开关无法闭合,若不需要联锁,则将加长轴上圆柱锁或连接套上的凸筋磨平即可。

5、顺时针旋转操作手柄,可使开关闭合,逆时针旋转操作手柄,可使开关断开。每次操作前,应注意开关的指示状态;在分断位“0”时,开关只能顺时针方向操作使其闭合;在闭合位置“I”时,开关只能逆时针方向操作使其断开。

6、为了防止无关人员的误操作,不管开关处于什么位置,都可用挂锁锁住,手柄便无法再转动。

7、开关的触头应经常检查,并及时清理灰尘和油污等杂物;操作机构的磨擦处应定期加油使其动作灵活以延长使用寿命;若开关有严重损坏,则必须立即停止使用。

## 八、 保修说明及售后服务

在用户遵守保管和使用条件下，本公司生产的产品，自生产日期（以产品合格证或产品上标明的日期为准）起十八个月内或者从购买之日起（以发票开据日期为准）十二个月内，产品因制造质量问题而发生损坏或不能正常工作时，本公司负责无偿修理或更换。但是，在下述情况下引起的故障，即使在保修期内亦作有偿修理或有偿更换：

- a) 产品的使用情况不符合标准规范要求；
- b) 自行改装及不适当的维修等原因；
- c) 地震、火灾、雷击、异常电压，其他不可抗拒的自然灾害等原因。

## 九、 订货须知

订货单位须注明开关的型号规格、电流等级、极数、操作方式及数量等，特殊订货请联系我公司有关技术部门。

例如：RDH5-160/3 160A 20台; RDH5Z1-160/4J 160A 30台

---

### 2020年5月第一版 包装物料清单

序号	名称	单位	数量
1	产品本机	台	1
2	产品使用说明书	本	1
3	操作手柄	把	1

尊敬的顾客：

为了保护我们的环境，当本产品的寿命终了时，请您做好产品或其零部件材料的回收工作，对于不能回收的材料也请做好处理，非常感谢您的合作与支持。

人民电器集团有限公司

## 合格证

名称：           隔离开关          

型号：           RDH5(HGL)系列          

检验员：           检 2          

日期：           见产品标识码或二维码          

产品符合GB14048.3标准，经检验合格，准许出厂。

**人民电器集团有限公司**

浙江人民电器有限公司(生产厂)

注意：对于本手册的内容，若因技术升级或采用更新的生产工艺，人民电器有权随时更改、变动，不再另作说明。

## 人民电器集团有限公司

生产厂：浙江人民电器有限公司

地址：浙江省乐清市柳市车站路555号

客服热线：400 898 1166

官方网址：[www.chinapeople.com](http://www.chinapeople.com)



# 使用说明书

## RDH5(HGL)-63、100系列 负荷隔离开关

符合标准：GB/T 14048.3

产品安装使用前，请仔细阅读使用说明书，  
并妥善保管，以备查阅。



## 一、用途及使用环境

RDH5(HGL)系列隔离开关(以下简称开关)适用于额定频率50Hz，工作电压400V，额定工作电流为16A~3200A的工业企业配电系统中做不频繁接通与分断电路及隔离电路之用，其中1000A以上开关只用做电气隔离。

符合：GB/T 14048.3 标准

开关在下列条件下能可靠工作：

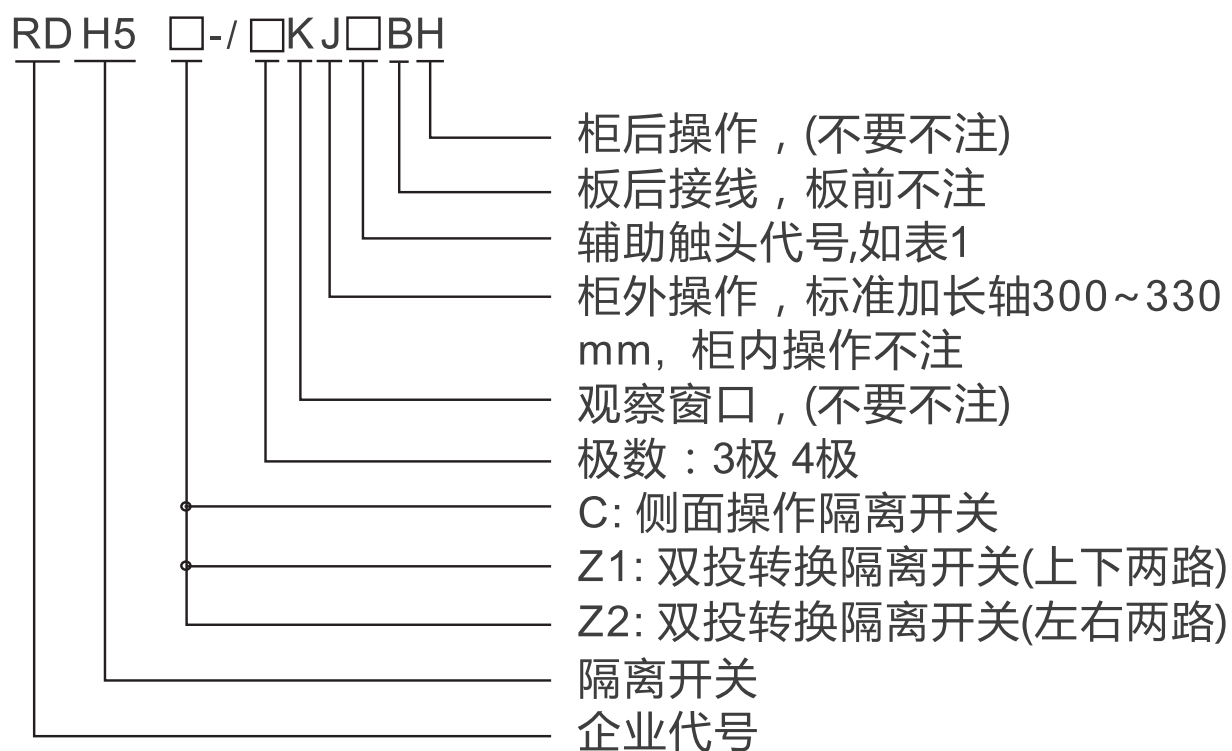
- 1、安装地点海拔高度，不超过2000m；
- 2、周围环境温度 $-5^{\circ}\text{C} \sim +40^{\circ}\text{C}$ ，24小时平均温度不超过 $35^{\circ}\text{C}$ 。最高温度 $+40^{\circ}\text{C}$ 时相对湿度不超过50%，较低温度时允许有较高的相对湿度，例如 $+20^{\circ}\text{C}$ 时相对湿度为90%。并考虑到由于温度变化发生在产品表面上的凝露应采取特殊措施消除。
- 3、开关安装场所应无爆炸危险的介质，且介质无足以腐蚀金属和破坏绝缘的气体与尘埃；无显著摇动和冲击震动的地方；
- 4、无雨雪侵袭的地方并应注意防潮。

注：若使用于环境温度范围不在 $-5^{\circ}\text{C} \sim 40^{\circ}\text{C}$ 时，应向制造厂说明。

## 二、结构与特点

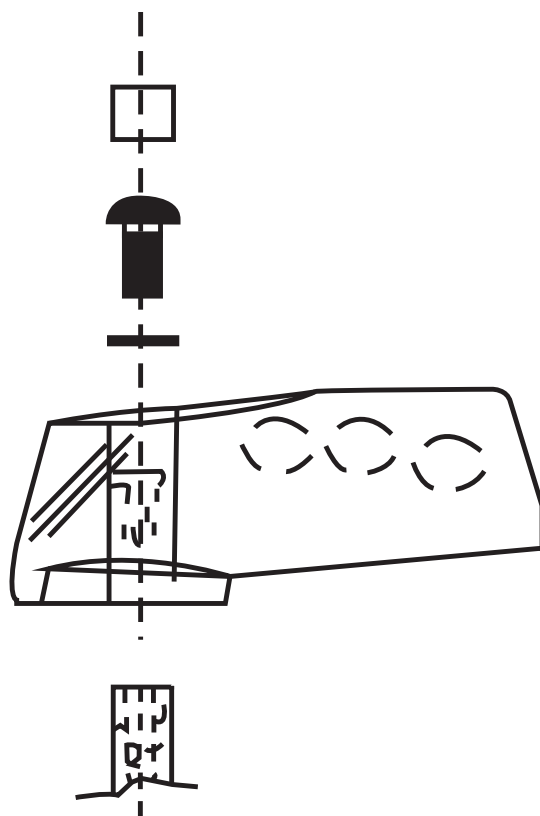
开关外壳由纤维增强不饱和聚酯模塑料制成。手柄所在的面板有明显的分合位置指示，可指示触头的分合状态。分合机构有蓄能弹簧，能快速实现触头的分断和合闸。触头由片状弹簧保持压力，使之能可靠接触。开关可根据需要，在面板开具观察窗口，用于观察触头的分合状态。

## 三、主要参数

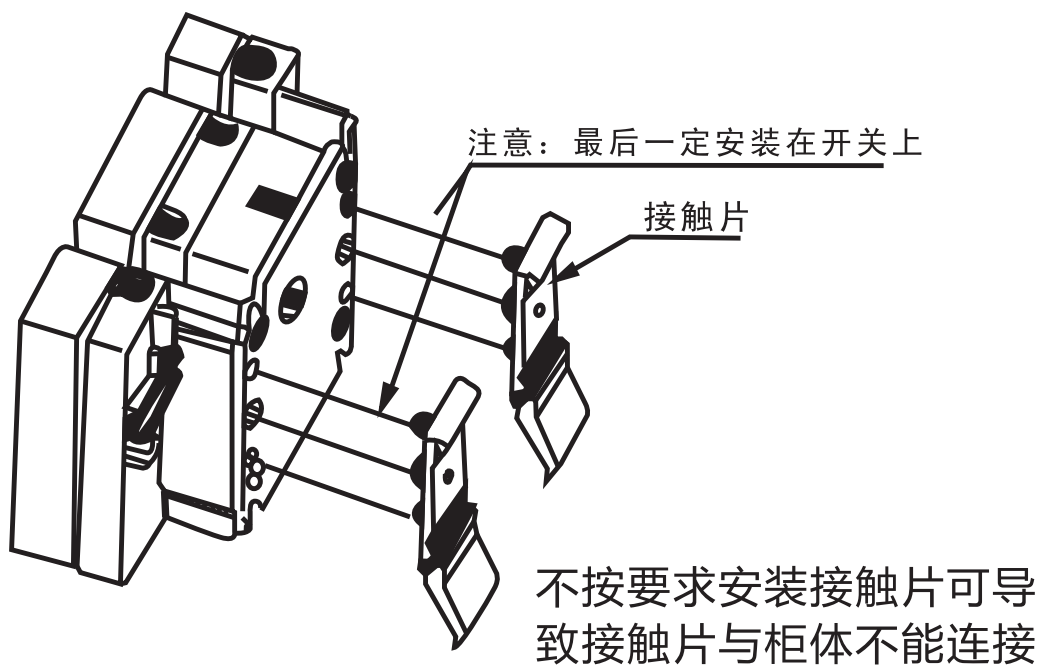


## 操作方式

手柄安装示意图适用于RDH5(HGL)-100以下



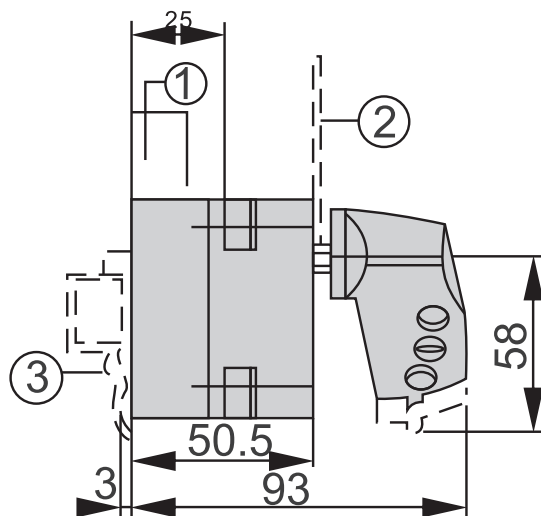
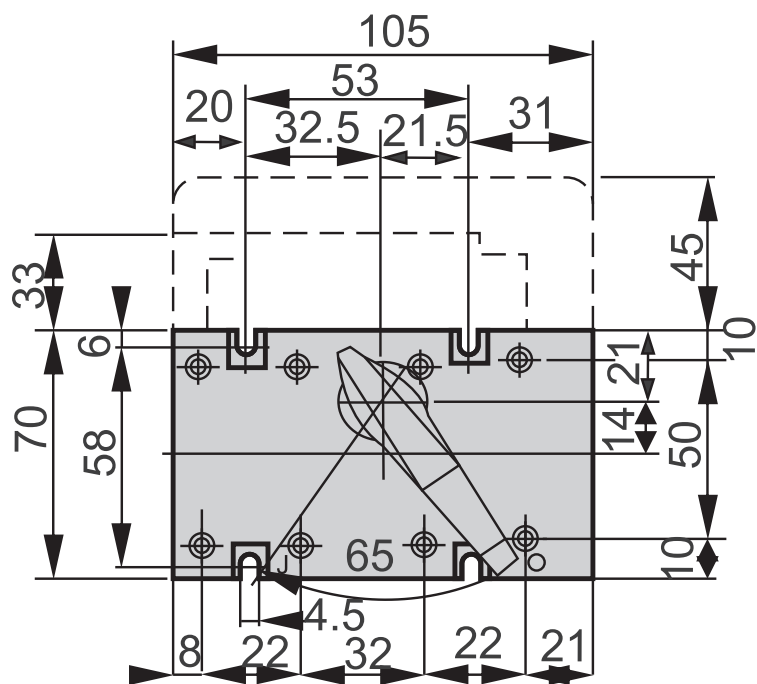
接触片要求对称安装，适用于型号RDH5(HGL)-63型、100型



# 外形尺寸

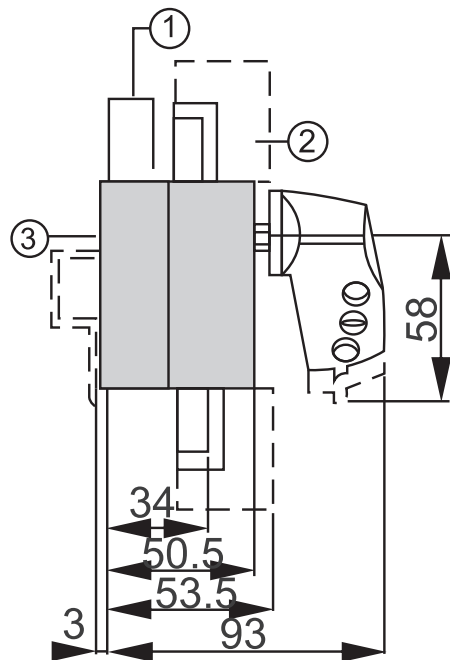
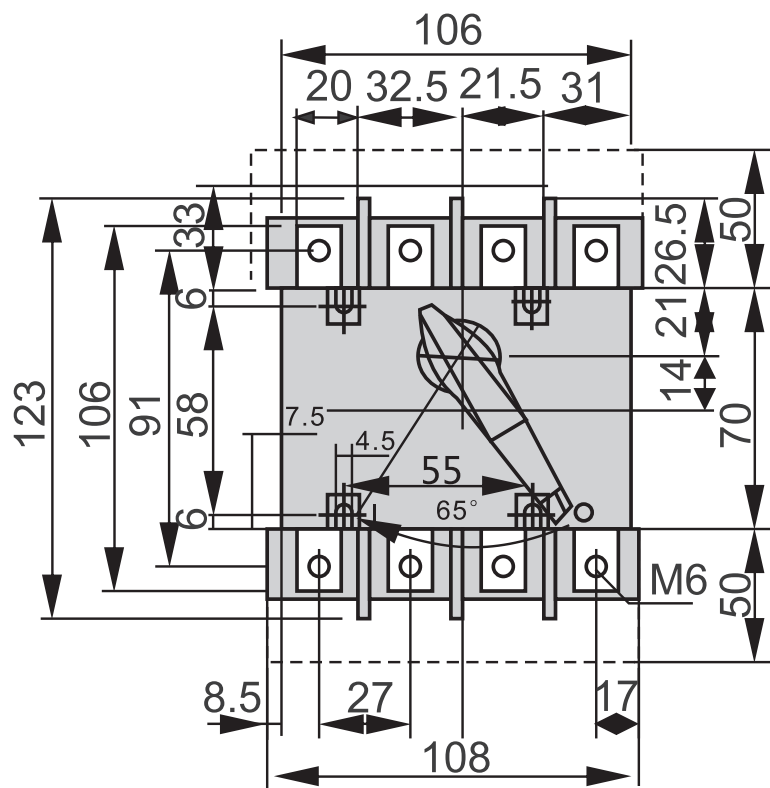
RDH5-63

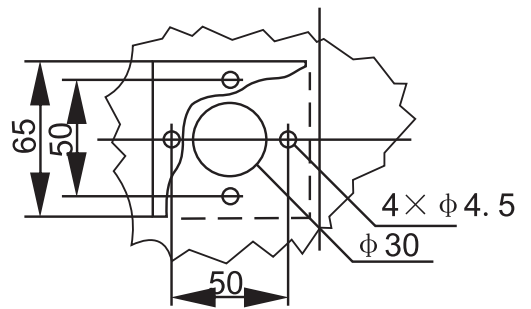
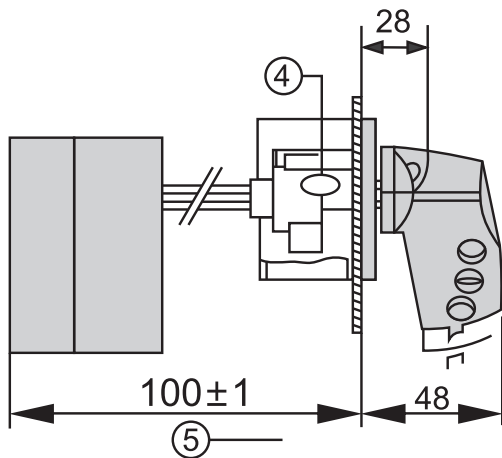
正面柜内操作



RDH5-100

正面柜内操作





正面柜外操作安装孔

- |               |                        |
|---------------|------------------------|
| 1、预断开辅助触点     | 4、手柄锁具滑动锁舌宽30mm        |
| 2、端子护屏        | 5、带加长连轴的最小长度：<br>125±1 |
| 3、DIN轨道固定用的夹子 |                        |

正面柜外操作

#### 四、保修说明及售后服务

在用户遵守保管和使用条件下，本公司生产的产品，自生产日期（以产品合格证或产品上标明的日期为准）起十八个月内或者从购买之日起（以发票开据日期为准）十二个月内，产品因制造质量问题而发生损坏或不能正常工作时，本公司负责无偿修理或更换。但是，在下述情况下引起的故障，即使在保修期内亦作有偿修理或有偿更换：

- a) 产品的使用情况不符合标准规范要求；
- b) 自行改装及不适当的维修等原因；
- c) 地震、火灾、雷击、异常电压，其他不可抗拒的自然灾害等原因。

## 五、订货须知

订货单位须注明开关的型号规格、电流等级、极数、操作方式及数量等，特殊订货请联系我公司技术部门。

---

2019年6月第二版

尊敬的顾客：

为了保护我们的环境，当本产品的寿命终了时，请您做好产品或其零部件材料的回收工作，对于不能回收的材料也请做好处理，非常感谢您的合作与支持。

人民电器集团有限公司

# 合格证

名称：          负荷隔离开关          

型号：          RDH5(HGL)-63、100          

检验员：          检 13          

日期：          见产品标识码或二维码          

产品符合GB/T 14048.3标准，经  
检验合格，准许出厂。

**人民电器集团有限公司**  
浙江人民电器有限公司(生产厂)

注意：对于本手册的内容，若因技术升级或采用更新的生产工艺，人民电器有权随时更改、变动，不再另作说明。

## 人民电器集团有限公司

生产厂：浙江人民电器有限公司

地址：浙江省乐清市柳市柳乐路555号

客服热线：400 898 1166

官方网址：[www.chinapeople.com](http://www.chinapeople.com)

