

使用说明书

NGT系列 半导体设备保护用熔断体

符合标准：GB/T 13539.4
产品安装使用前，请仔细阅读使用说明书，
并妥善保管，以备查阅。

警告

更换熔体时，请先切断电源，不允许带电操作，以免触电！

注意

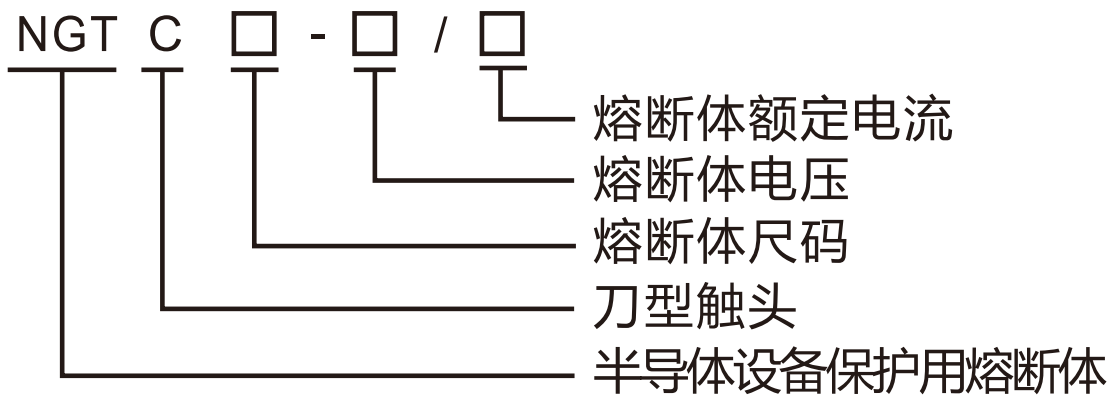
- 1、必须由专职人员使用，且不得湿手操作，以防触电。
- 2、熔断体熔断后，应先查明原因，排除故障后再更换。
- 3、更换熔断体时：1) 不要用手直接接触熔断体，防止烫伤；2) 必须选原规格的熔断体，不得用其它规格的熔断体代替。
- 4、运行中如果有两相熔断，更换熔断体时应同时更换三相。
- 5、安装时确保熔断体触头与支持件触头接触紧密，且确保接触面大于触头宽度的3/4以上。

一、概述

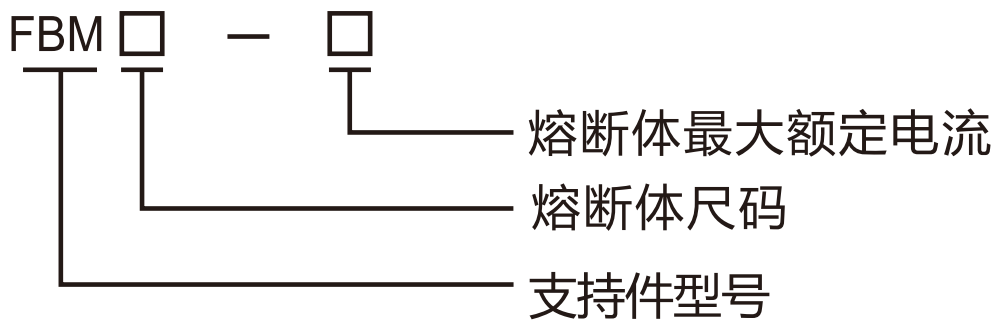
- 1、结构：NGT系列半导体设备保护用熔断体(以下简称熔断体)主要由触头、熔管、熔体和石英砂组成。
- 2、使用类别：aR。
- 3、用途：适用于交流50Hz，额定电压最高至1000V，额定电流至630A的工业电气配电装置中，主要作为半导体设备的短路保护之用。
- 4、符合标准：GB/T 13539.4。

二、型号及其含义

1、熔断体



2、NGT熔断体配用的支持件



三、主要技术参数

表1：NGT熔断体

| 型号 | 尺码 | 额定电压V | 熔断体最大额定电流A | 熔体额定电流A | 配装支持件型号 |
|-----|----|--------------------|------------|-------------------------------|-----------|
| NGT | 00 | 380 , 800 | 160 | 25、32、40、50、63、80、100、125、160 | FBM00-160 |
| | 1 | 380 690 1000 | 250 | 100、125、160、200、250 | FBM1-630 |
| | 2 | | 400 | 200、250、315、400 | |
| | 3 | | 630 | 400、500、630 | |

表2：NGTC熔断体

| 型号 | 尺码 | 额定电压V | 熔断体最大 额定电流A | 熔体额定电流A | 配套支 持件型号 |
|------|----|--------------------|----------------|-----------------------------------|-------------|
| NGTC | 00 | 380, 800 | 160 | 25、32、40、50、63、 80、100、125、160 | RDT16-00 |
| | 1 | 380 690 1000 | 250 | 100、125、160、 200、250 | RDT16-1 |
| | 2 | | 400 | 200、250、315、 400 | RDT16-2 |
| | 3 | | 630 | 400、500、630 | RDT16-3 |

四、正常工作条件

1、周围空气温度(-5 ~ +40)°C，且24h的平均值不超过+35°C。空气相对湿度在周围温度为+40°C时不超过50%。在较低温度下可以有较高的相对湿度，但应考虑消除因温度变化发生在产品表面上的凝露。

2、安装地点的海拔高度不超过2000m。

3、不能在有大量导电尘埃和具有破坏绝缘及腐蚀金属的气体或蒸汽的场所中使用，也不能在有剧烈震动的设备中使用。

五、使用和维护：

1、垂直安装。安装时爬电距离不小于12mm，电气间隙不小于8mm。

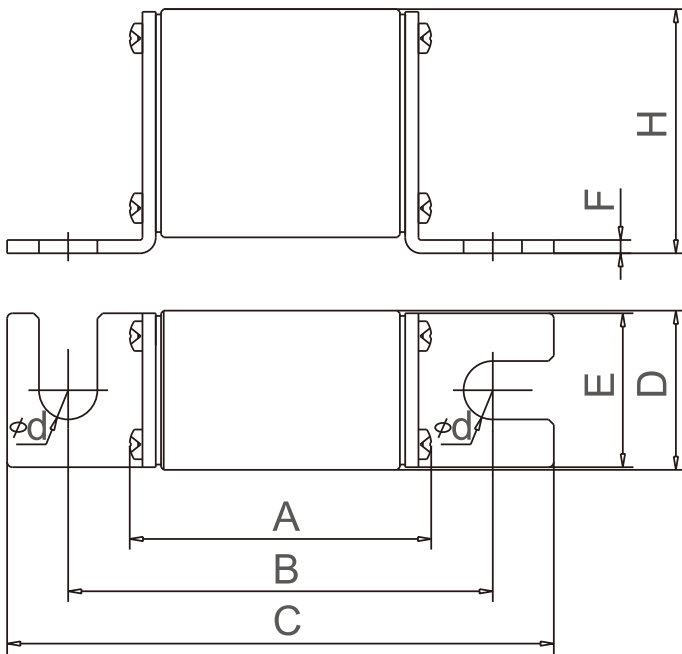
2、NGT熔断体可用螺栓直接连接在汇流排上，也可以用螺栓与支持件连接。NGTC熔断体与RDT16熔断器支持件配合使用。

3、指示器凸出，表示熔体已熔断，请查明原因后更换同规格的熔断体。NGTC熔断体用更换手柄更换。

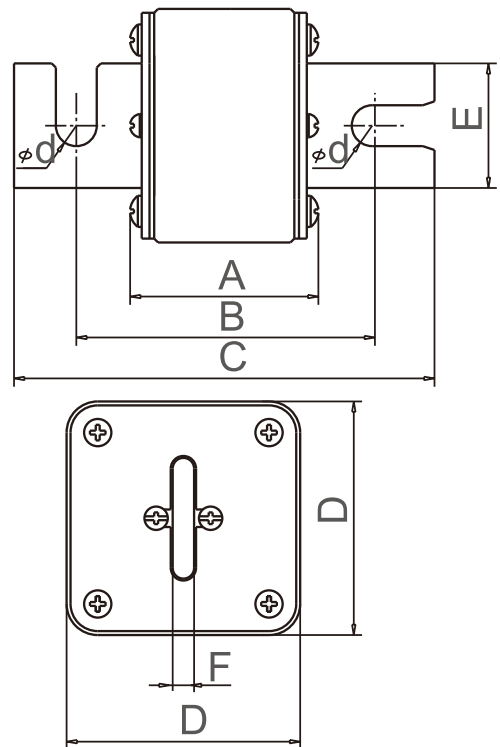
4、NGT熔断体可以外加RX1、RX1D系列熔断信号器。当熔体熔断时信号器动作，推动微动开关，带动其它辅助电器工作，达到转换电路或提醒工作人员注意的目的。

六、外形及安装尺寸：

1、NGT熔断体的外形尺寸见组图1、组图2和表3。



组图1 :NGT00

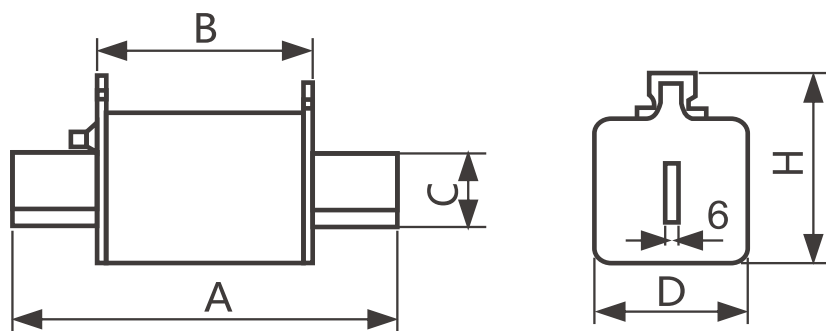


组图2 : NGT1~3

表3：NGT熔断体

| 型号 | 国内外同类 产品型号 | 尺寸 | | | | | | | |
|-------|----------------|----|-----|-----|----|----|---|----|----------|
| | | A | B | C | D | E | F | H | ϕd |
| NGT00 | RDS711B、RS6-00 | 50 | 78 | 100 | 29 | 27 | 2 | 49 | 10 |
| NGT1 | RS6-1 | 68 | 110 | 140 | 48 | 25 | 6 | - | 10.5 |
| NGT2 | RS6-2 | 68 | 110 | 140 | 58 | 32 | 6 | - | 10.5 |
| NGT3 | RS6-3 | 68 | 110 | 140 | 67 | 38 | 6 | - | 10.5 |

2、NGTC熔断体的外形尺寸见组图3和表4。

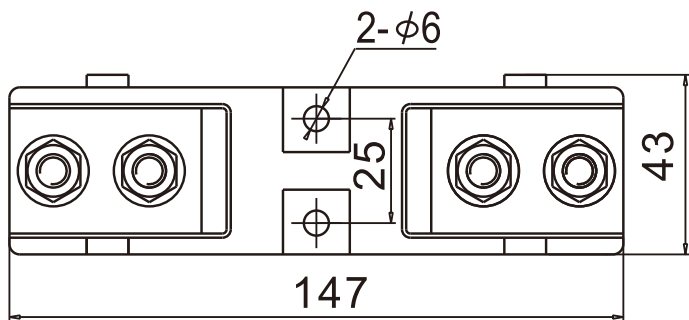
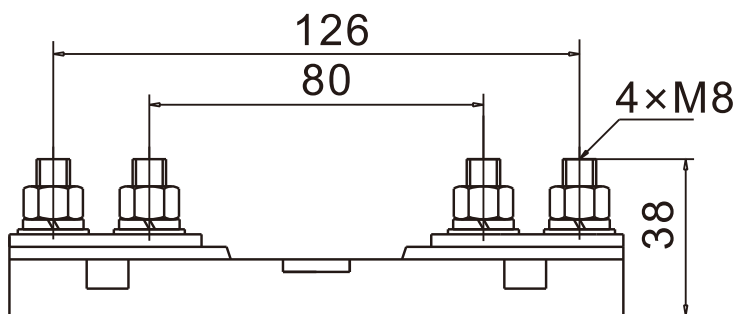


组图3：NGTC00 ~ 3

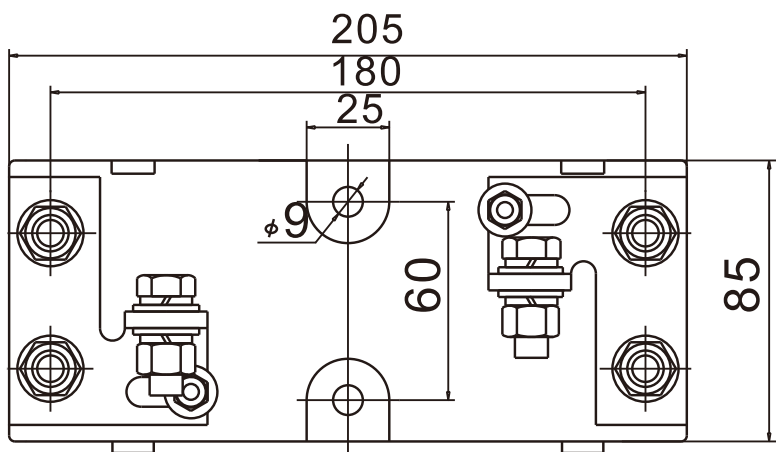
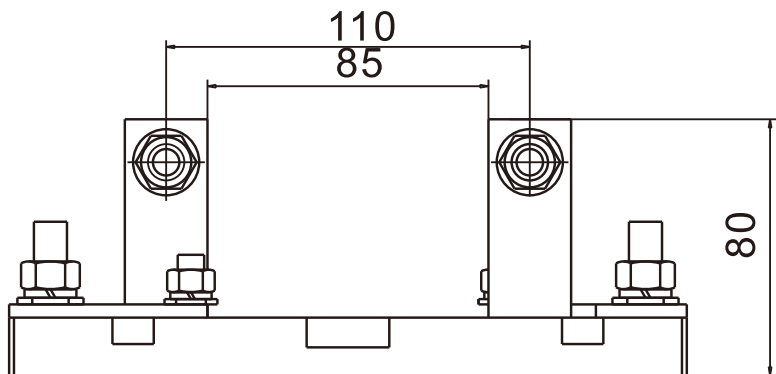
表4：NGTC熔断体

| 型号 | NGTC00 | NGTC1 | NGTC2 | NGTC3 |
|----|--------|-------|-------|-------|
| A | 78 | 135 | 150 | 150 |
| B | 49 | 68 | 68 | 68 |
| C | 15 | 21 | 27 | 33 |
| D | 28 | 48 | 58 | 67 |
| H | 57 | 62 | 70 | 85 |

3、支持件外形及安装尺寸

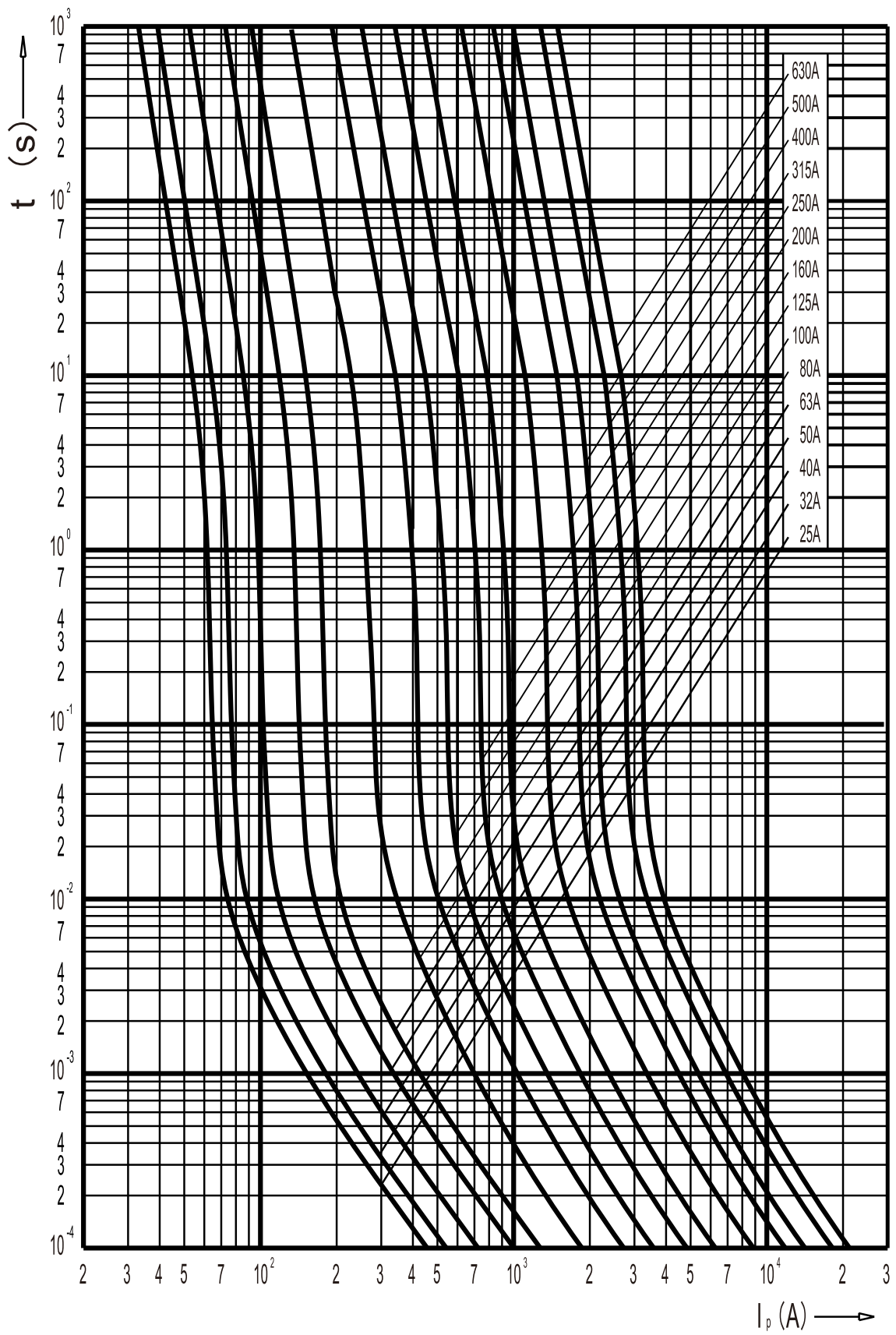


FBM00-160

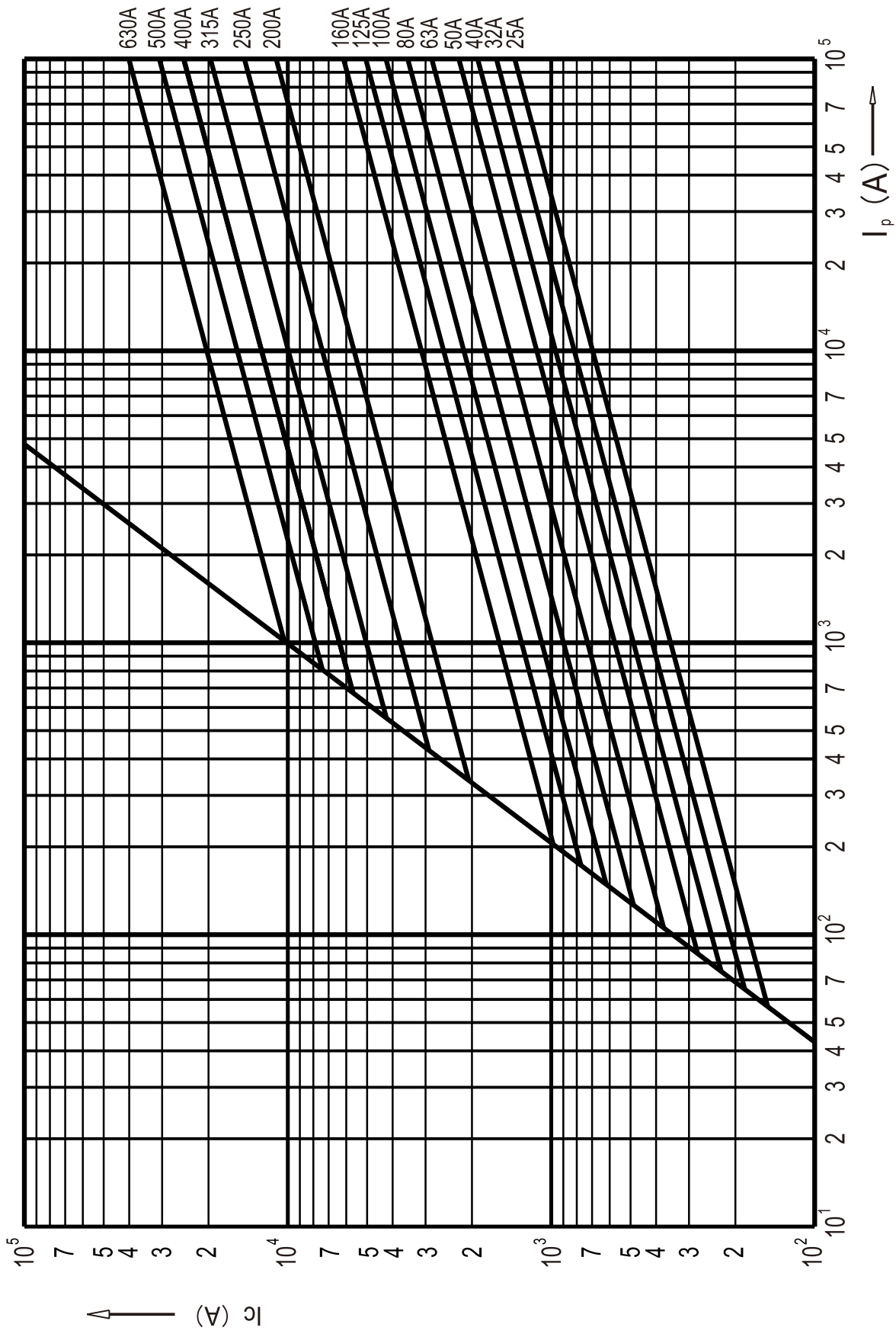


FBM1-630

七、熔断器时间-电流特性曲线



八、熔断器截断电流特性曲线



九、保修说明及售后服务

在用户遵守保管和使用条件下，本公司生产的产品自生产日期(以产品合格证或产品上标明的日期为准)起十八个月内或者从购买之日起(以发票开据日期为准)十二个月内，产品因制造质量问题而发生损坏或不能正常工作时，本公司负责无偿修理或更换。但是,在下述情况下引起的故障，即使在保修期内亦作有偿修理或有偿更换：

- a)产品的使用情况不符合标准规范要求；
- b)自行改装及不适当的维修等原因；
- c)选型不当，功能等级与保护对象特性不匹配；
- d)地震、火灾、雷击、异常电压，其他不可抗拒的自然灾害等原因。

十、订货须知

- 1、购买支持件时，请在型号前写明“支持件”或“熔断器座”。
- 2、购买熔断体时，请在型号前写明“熔断体”。

2019年3月第三版

包装物料清单

| 序号 | 名称 | 单位 | 数量 | 备注 |
|----|---------|----|----|----|
| 1 | 产品使用说明书 | 本 | 1 | |
| 2 | 产品合格证 | 张 | 1 | |

尊敬的顾客：

为了保护我们的环境，当本产品的寿命终了时，请您做好产品或其零部件材料的回收工作，对于不能回收的材料也请做好处理，非常感谢您的合作与支持。

人民电器集团有限公司

“”、“**人民电器**”、“**PEOPLE**”商标属人民电器集团所有

注意：对于本手册的内容，若因技术升级或采用更新的生产工艺，人民电器有权随时更改、变动，不再另作说明。

人民电器集团有限公司

生产厂：浙江人民电器有限公司

地址：浙江省乐清市柳市柳乐路555号

客服热线：400 898 1166

官方网址：www.chinapeople.com

