

## 产品概述

本系列刀开关额定绝缘电压660V, 额定频率50Hz, 额定工作电压400V, 额定工作电流200A至1500A。主要用于低压成套设备中。在无负荷的情况下, 用做分合电路及隔离电源之用。  
产品符合: GB/T 14048.3 标准。



## 选型指南

HD11	F	200	38	胶板	带锁
产品型号	开关类型	壳架电流	极数代号	底板类型	开关类型
开启式刀开关	防误操作型	200 400 600 1000	38:三极, 板前接线	胶板 玻板	无:不带锁与辅助开关。 带锁:开关带锁和辅助开关,一开一闭。

## 正常工作条件和安装条件

- 海拔: 海拔高度不超2000m;
- 周围空气温度: 周围空气温度不高于+40℃, 不低于-5℃, 且24小时平均温度不+35℃;
- 湿度: 空气相对湿度在周围空气温度+40℃时不大于50%, 在较低的温度下可以有较高的相对湿度。例如20℃时, 相对湿度可达90%, 并且要考虑由于温度变化而产生的凝露的消除。
- 在无爆炸危险的介质中, 且介质中无足以腐蚀金属和破坏绝缘的气体与尘埃(包括导电尘埃);
- 无显著摇动和冲击振动的地方。

## 主要结构

200A、400A刀开关为单刀片, 触头为两片接触铆合。合闸时靠触头的片状弹簧压紧, 以保证触头压刀, 600、1000、1500A为双刀片, 外侧有片状弹簧压紧保证可靠地接触压力, 刀片转动部分, 由弹簧性球面垫圈压紧。本系列刀开关的操作手柄, 为中央盖板式结构, 刀片直接固定在绝缘盖板上, 能够防止操作人员操作过程中触及隔离器的带电部分。在刀开关安装板面安装有LX19K-B行程开关, 由锁扣操作机构来控制行程开关触头状态。

本系列刀开关还具有锁扣机构, 可通过锁扣机构进行锁定, 使得刀开关不能断开操作, 并能承受短时冲击电流可产生的误动作。若进行断开操作时, 需通过解锁机构进行解锁, 解锁后方可进行断开操作。

# HD11F系列防误型开启式刀开关

## 主要技术数据

表1

额定工作电压(V)	约定发热电流(A)	额定短时耐受电流有效值(kW)	标准动率因数	峰值与有效值之比	通电时间(s)
AC400	200	10	0.3	1.7	1
	400	20	0.3	2.0	
	630	20	0.3	2.0	
	1000	25	0.25	2.1	
	1500	32	0.25		

## 外形及安装尺寸

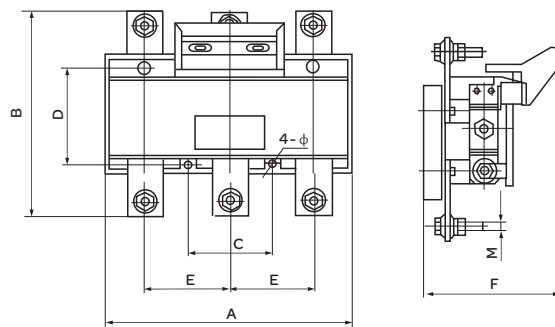


图1 HD11F-200-1500/3

表2

额定工作电流(A)	外形尺寸(mm)					安装尺寸(mm)		
	A	B	E	F	M	C	D	φ
200	190	210	70	155	M8	70	140	φ 7
400	210	250	80	170	M12	80	190	φ 7
600	260	280	100	170	M16	100	140	φ 9.5
1000	310	310	120	200	2-M12	120	140	φ 9.5
1500	340	330	130	220	4-M12	130	140	φ 9.5

## 订货须知

订货时应注明产品型号, 规格及其它要求。

例: HD11F-400/3 8台。