

使用说明书

RDM10塑料外壳式断路器

符合标准：GB/T 14048.2

产品安装使用前，请仔细阅读使用说明书，
并妥善保管，以备查阅。

警告

- 1 严禁擅自拆封，否则后果自负。
- 2 本断路器安装必须由具有专业技术资格的人员进行配线作业。
- 3 严禁湿手操作断路器，否则发生电击事故。
- 4 断路器因被保护电路发生故障（过载或短路）而分闸，必须查明原因，排除故障后，才能进行合闸操作。
- 5 断路器进行短路动作特性试验时，应使用经国家有关部门检测合格的专用测试装置，严禁利用相线直接接触的试验方法。

注意

- 1 断路器安装场所应无爆炸危险、无腐蚀性气体,并应注意防潮、防尘、防震和避免日晒。
- 2 安装前应检查铭牌上的技术参数是否符合使用要求，并手动操作断路器合、分3次，检验操作机构有无卡滞现象,并操作试验按钮,机构应可靠动作，确认完好无损后，方可安装。
- 3 为防止相间电弧短路，应对进线端裸露导线及铜母线进行绝缘处理（150~200）mm。
4. 断路器安装时,连接的电线应选择能承受相应载流量的铜导线, 导线截面积参考值见表13。
- 5 .断路器每六个月进行一次检查，检查时应切断电源, 操作手柄时断路器合、分3次,检查机构是否可靠；并检查断路器与安装板的绝缘电阻,同时清除外壳表层尘埃,保持良好绝缘，如果绝缘电阻小于10MΩ，则该断路器应及时更换。

1 用途及适用范围

RDM10系列塑料外壳式断路器（以下简称断路器）,主要用于交流50Hz，额定电流从16A至630A,额定绝缘电压至500V, 额定工作电压400V及以下的配电网中,用来分配电能及作为线路及电气设备的过载、短路和欠电压保护。在正常情况下, 断路器也可作为线路的不频繁转换之用,额定电流在400A及以下的断路器亦可作为保护电动机和电动机的不频繁起动之用。

本产品按GB/T 14048.2及相关标准设计、制造和检验。

2 正常工作条件

2.1 周围空气温度

a) 周围空气温度不超过+40℃, 且其24h内的平均温度值不超过+35℃。

b) 周围空气温度的下限为-5℃。

注: ①周围空气温度上限超过+40℃或下限低于-5℃的工作条件, 用户应与制造厂协商。

2.2 海拔: 安装地点的海拔不超过2 000 m。

2.3 大气条件

最高温度为+40℃时, 空气的相对湿度不超过50%, 在较低温度下可以允许有较高的相对湿度, 例如+20℃时达90%。对由于温度变化偶尔产生在产品上的凝露应采取特殊的措施;

2.4 污染等级: 污染等级3, 装于断路器内附件污染等级为2。

2.5 安装类别: 断路器的主电路应为安装类别Ⅲ, 辅助电路和控制电路应为安装类别Ⅱ。

2.6 安装条件: 断路器一般应垂直安装。

3 断路器型号和分类

3.1 断路器型号及其含义

RD M 10-□□/3□□

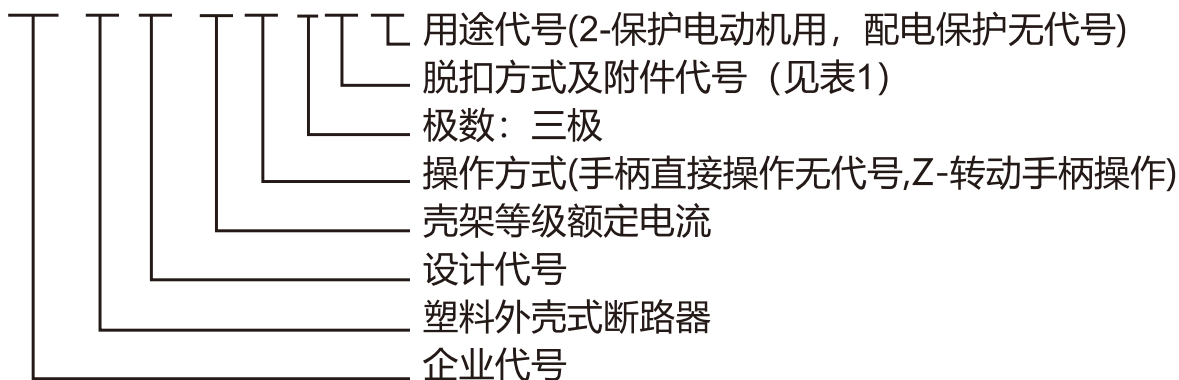


表1 脱扣器方式及附件代号

附件名称		不装附件	报警触头	分励脱扣器	辅助触头	欠电压脱扣器	分励脱扣器辅助触头	二组辅助触头	辅助触头 欠电压脱扣器
过电流脱扣器型式	瞬时	200	208	210	220	230	240	260	270
	复式	300	308	310	320	330	340	360	370

3.2分类

3.2.1按断路器操作方式为：
手柄直接操作。

3.2.2按断路器过电流脱扣方式分：
瞬时脱扣（200）；
复式脱扣（300）。

4 基本参数

4.1主电路的额定值

主电路的额定值见表2。

表 2 断路器额定值

壳架等级 Inm A	结构段 A	断路器额定电流 In A	额定工作 电压 V	额定短路分断能力		飞弧距离 mm
				Ics kA	Icu kA	
100	100	16、20、25、32、40、50、63、80、100	400	7.5	15	≤100
160	100	16、20、25、32、40、50、63、80、100	400	7.5	15	≤100
	160	125、160				
400	250	100、125、160、180、200、250	400	12.5	25	≤100
	400	315、350、400				
630	630	315、350、400、500、630	400	15	30	≤100

4.2控制电路

分励脱扣器及电动机构的额定控制电源电压（Us）和欠电压脱扣器的额定工作电压（Ue）见表3

表3 控制电路额定电压

类别		额定工作电压 V		
		AC 50Hz		DC
脱扣器	分励脱扣器	Us	220、380	24、110、220
	欠电压脱扣器	Ue	220、380	—

4.3 辅助电路

辅助电路用的辅助触头和报警触头,其结构在电气上是不可分的。

4.3.1 辅助触头和报警触头额定值见表4。

表4 辅助触头和报警触头额定值

约定发热 电流 I_{th} A	额定绝缘 电压 U_i V	额定工作电流 I_e A		适用壳架等级 I_{nm} A
		AC400	DC220	
1	380	0.3	0.15	作报警触头用
3	380	0.4	0.15	160
6	380	3	0.2	400、630

4.3.2 辅助触头和报警的非正常接通与分断能力见表5

表5 非正常接通与分断能力

使用 类别	接通			分断			操作频率与循环次数		
	I/I_e	U/U_e	$\cos\varphi$ 或 $T_{0.95}$	I/I_e	U/U_e	$\cos\varphi$ 或 $T_{0.95}$	循环 次数	操作频率 次/分	通电时 间 s
AC-15	1.0	1.1	0.3	1.0	1.1	0.3	10	2	≥ 0.05
DC-13	1.1	1.1	6Pe	1.1	1.1	6Pe			

注: $T_{0.95}$ 的上限 $\approx 6Pe \leq 300ms$ 。DC-13的通电时间当 $T_{0.95}$ 大于0.05s时至少为 $T_{0.95}$ 。

4.3.3 辅助触头和报警触头与短路保护电器 (SCPD) 的协调配合。

辅助触头和报警触头与熔断器串联 (推荐选用RL6-25/6), 在1.1倍额定工作电压, 功率因数为0.5~0.7间的电感性试验电路里, 能够承受熔断器熔断时间内通过预期短路电流为1000 A的考核。

5 主要技术性能

5.1 材料

断路器外壳和转轴的绝缘件, 具有不低于B级绝缘材料等级的要求, 所有黑色金属件除摩擦部件及断面和双金属件均有防蚀层。

5.2 电气间隙和爬电距离

电气间隙和爬电距离见表6

表6 最小电气间隙和爬电距离mm

电路性质	辅助、控制电路	主电路、欠压脱扣器
安装类别	II	III
电气间隙	3	5.5
爬电距离	6.3	8
注：1. 爬电距离选取的绝缘材料组别为II,对应相比漏电起痕指数不小于400。 2. 电气间隙不包括触头开距。		

5.3操作机构

断路器具有自由脱扣机构,动作灵活。操作机构手柄和主电路带电部件有良好的绝缘,确保使用人员的操作安全。

5.4 操作条件

5.4.1用分励脱扣器断开

当电源电压等于额定控制电源电压值 U_s 的(70~110%)之间任一电压时,则在断路器的所有操作条件下分励脱扣器导致断路器脱扣。

5.4.2用欠电压脱扣器断开

当电源电压下降(甚至缓慢下降)到额定工作电压的70%至35%范围内,欠电压脱扣器动作使断路器断开;在电源电压小于及等于欠电压脱扣器额定工作电压的35%时,欠电压脱扣器能防止断路器闭合;电源电压等于或大于欠电压脱扣器额定工作电压的85%时,在热态条件下,能保证断路器可靠闭合。

5.4.3过电流脱扣器在过载情况下(反时限动作)断开

a) 配电保护用断路器

配电保护用断路器在基准周围空气温度 $+30^{\circ}\text{C}\pm 2^{\circ}\text{C}$ 下,各极同时通电时无温度补偿的反时限断开特性见表7。

b) 电动机保护用断路器

电动机保护用断路器在周围空气温度为 $+40^{\circ}\text{C}\pm 2^{\circ}\text{C}$ 时,各极同时通电时,无温度补偿的反时限断开特性见表8。

表7 配电用断路器反时限断开特性

试验电流名称	整定电流倍数	约定时间		起始状态
		$I_n \leq 63A$	$I_n > 63A$	
约定不脱扣电流	1.05	$\geq 1h$	$\geq 2h$	冷态
约定脱扣电流	1.30	$< 1h$	$< 2h$	热态

表8 电动机保护用断路器反时限断开特性

试验电流名称	整定电流倍数	约定时间		起始状态
		$I_n \leq 100A$	$100A < I_n \leq 400A$	
约定不脱扣电流	1.0	$\geq 2h$		冷态
约定脱扣电流	1.2	$< 2h$		热态
	1.5	$\leq 2min$	$\leq 4min$	热态
	7.2	$2s < T \leq 10s$	$4s < T \leq 10s$	冷态

c) 作电动机保护用时三极过载脱扣器在二极通电时的断开特性对于三极过载脱扣器，在周围空气温度 $+40^{\circ}C \pm 2^{\circ}C$ ，从冷态开始三极通以1倍整定电流，在2h内应不脱扣。紧接着当两极的电流增加到1.25倍整定电流,且第三极不通电时应在2h内脱扣。

5.4.4过电流脱扣器在短路情况下断开见表9

表9 过电流脱扣器短路保护整定电流值

产品型号	短路保护整定电流值 (配电用)	短路保护整定电流值 (保护电动机用)	准确度
RDM10-100	$10I_n$	$12I_n$	$\pm 20\%$
RDM10-160	$10I_n$	$12I_n$	$\pm 20\%$
RDM10-400	$5I_n$ 和 $10I_n$	$12I_n$	$\pm 20\%$
RDM10-630	$5I_n$ 和 $10I_n$	$12I_n$	$\pm 20\%$

注：短路保护整定电流值 $5I_n$ 或 $12I_n$ 的断路器为特殊定制产品。

5.5操作性能

5.5.1断路器操作性能用循环操作次数表示，应能满足表10和表11规定。

表10 操作循环次数

壳架等级Inm A	每小时操作 循环次数	操作循环次数		
		通电	不通电	总次数
100	120	1 500	8 500	10 000
160	120	1 000	7 000	8 000
400、630	60	1 000	4 000	5 000

注：每个通电操作循环期间，断路器保持接通最长时间为2s。

表11 断路器通电操作性能试验条件

使用类别	额定工作电压Ue V	接通条件			分断条件		
		I/le	U/Ue	cosφ	I/le	U/Ue	cosφ
A	400	1	1	0.8	1	1	0.8
AC-3		6	1	0.35	1	0.17	0.35

6 外形尺寸和安装尺寸

断路器的外形尺寸和安装尺寸见图1和表12

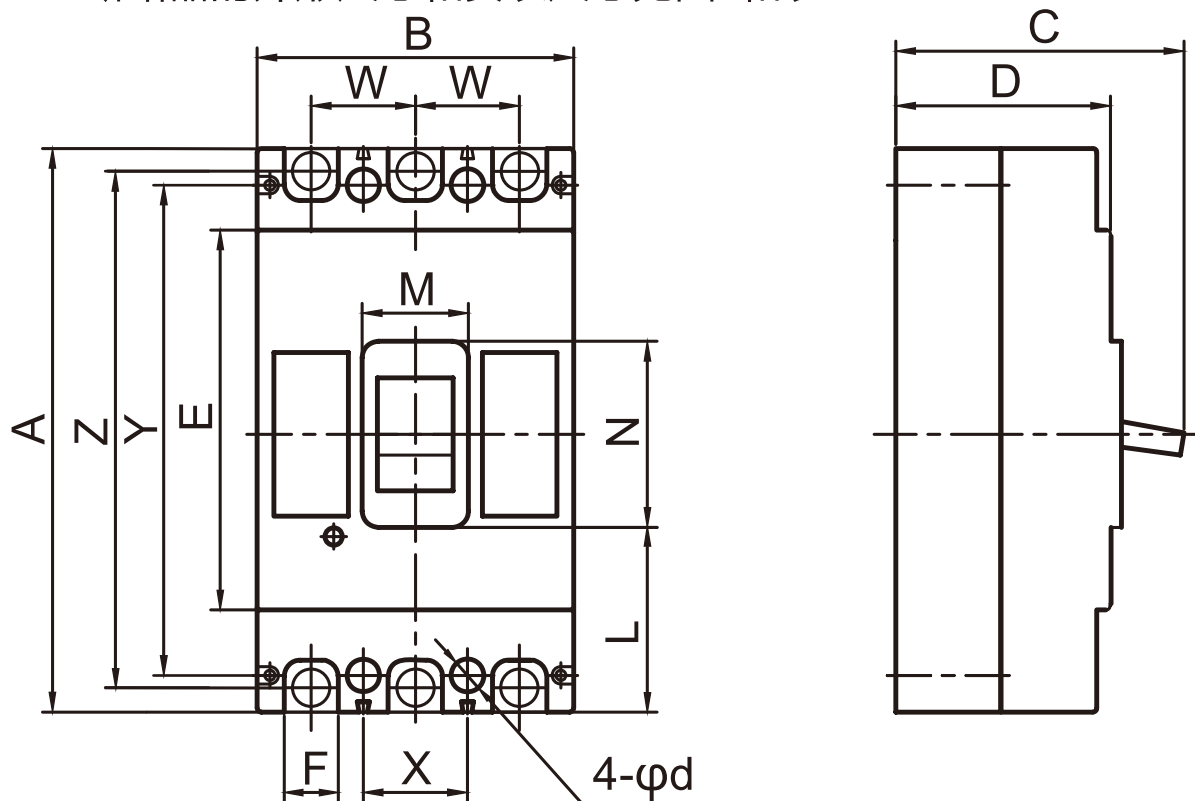


图1

表12

产品型号	板前接线外形尺寸mm										安装尺寸mm			
	A	B	C	D	E	F	W	L	M	N	X	Y	Z	φd
RDM10-100	153	108	105	86	100	16	35	40	29	64	35	135	131	φ5
RDM10-160	153	108	105	88	74	16	35	49	34	51	35	135	139	φ5
RDM10-400 (100A~250A)	276	155	140	103	200	30	51	97	58	78	51	240	240	φ7
RDM10-400 (315A~400A)	276	155	143	113.5	220	30	51	92	60	85	51	240	240	φ7
RDM10-630	395	210	150	106	280	38	70	150	75	84	70	362	326	φ7

7 安装、使用维护及故障处理

7.1 断路器安装时应注意：

- a) 断路器的“1” “3” “5”为电源端，“2” “4” “6”为负载端，不允许倒装；
- b) 确保各端子连接和固定螺钉均为应紧固无松动。
- c) 推荐连接铜导线的截面积与脱扣器的额定电流相匹配见表13，以保证断路器正常工作。

表13

额定电流 A	10	16、 20	25、 32	40、 50	63	80	100	125	160	180 200 225	250	315 350	400
导线截面 积 mm ²	1.5	2.5	6	10	16	25	35	50	70	95	120	185	240
额定电流 A	电缆截面积						铜排尺寸						
	数量			截面积mm ²			数量			尺寸mm×mm			
500	2			150			2			30×5			
630	2			185			2			40×5			

7.2 断路器中的过载保护、短路保护、欠电压脱扣器、分励脱扣器在出厂时已按技术要求调整好，并在调节处用红漆封好，用户不应再调整，以免影响脱扣器的动作特性。

7.3 固定断路器的支架或底板必须平坦，防止紧固安装螺钉时绝缘基座受力而损坏。

7.4 为防止飞弧造成事故，应将断路器铜母线排自绝缘基座起包以150 mm以上的绝缘物。

7.5 断路器的工作状态在手动操作时，应由手柄来指示，即合闸、分闸、自由脱扣和再扣四个位置。合闸和分闸分别表示了断路器接通电源和断开电源的手柄位置，自由脱扣位置是由于过载、短路、欠电压、分励脱扣器或脱扣按钮而断开时手柄的位置，此时若断路器装有报警触头，则通过报警触头可发出报警讯号。在断路器处于自由脱扣时，要使断路器合闸必须再扣，然后才能把断路器手柄推向合闸位置。

7.6 所有电气连接是否紧固可靠，紧固件连接应根据表14扭矩要求核对。

表14

产品型号	RDM10-100	RDM10-160	RDM10-400	RDM10-630
接线螺钉规格	M6×16	M6×16	M10×20	M16×35
扭矩(N·m)	4	4	20	25

8 保修说明及售后服务

在用户遵守保管和使用条件下，本公司生产的产品，自生产日期（以产品合格证或产品上标明的日期为准）起十八个月内或者从购买之日起（以发票开据日期为准）十二个月内，产品因制造质量问题而发生损坏或不能正常工作时，本公司负责无偿修理或更换。但是，在下述情况下引起的故障，即使在保修期内亦作有偿修理或更换：

- a) 产品的使用情况不符合标准规范要求；
- b) 自行改装及不适当的维修等原因；
- c) 地震、火灾、雷击、异常电压,其他不可抗拒的自然灾害等原因。

9 订货须知

以下各项在订货时务请填写清楚

9.1断路器型号;

9.2脱扣器额定电流值;

9.3短路保护电流整定值(订货时如不注明,一律按 $10I_n$ 供货);

9.4脱扣方式及附件代号(见表1):订货时如不注明,一律按不装附件(即3300)供货:当订购带分励脱扣器或欠压脱扣器的断路器时必须注明额定控制电源电压值(见表3);

注:对选用RDM10-100产品带附件时建议选用RDM10-160产品相应电流规格和附件进行替代。

9.5订货数量;

9.6如用户对断路器有特殊要求时必须经我公司技术部门同意后可签订合同;

9.7填写举例: RDM10-630/3310 500A带分励脱扣器、交流220V、100台。

2022年2月第六版

包装物料清单

序号	名称	单位	数量
1	产品本机	台	1
2	安装螺丝(平垫、弹垫)	套	1
3	产品使用说明书	本	1

尊敬的顾客:

为了保护我们的环境,当本产品的寿命终了时,请您做好产品或其零部件材料的回收工作,对于不能回收的材料也请做好处理,非常感谢您的合作与支持。

人民电器集团有限公司

合格证

名称：塑料外壳式断路器

型号：RDM10系列

检验员：检6

日期：见产品标识码或二维码

产品符合GB/T 14048.2标准，经检验合格，准许出厂。

人民电器集团有限公司
浙江人民电器有限公司(生产厂)

注意：对于本手册的内容，若因技术升级或采用更新的生产工艺，人民电器有权随时更改、变动，不再另作说明。

人民电器集团有限公司

生产厂：浙江人民电器有限公司

地址：浙江省乐清市柳市柳乐路555号

客服热线：400 898 1166

官方网址：www.chinapeople.com

