

## 产品概述

RDM1系列塑料外壳式断路器具有体积小、分断能力高、飞弧短、抗震动的特点，是陆地及船舶使用的理想产品。断路器额定绝缘电压800V（RDM1-80为500V），适用于交流50Hz/60Hz，额定工作电压至690V，额定电流至1600A的配电网中，用来分配电能和保护线路及电源设备免受过载、短路和欠电压等故障的损坏。亦能作线路不频繁转换和电动机不频繁启动及过载、短路、欠电压保护。

断路器可垂直安装（即竖装），亦可水平安装（即横装）。

断路器适用于隔离，符号表示为“—/—”。

产品符合：GB/T 14048.2 标准。

## 选型指南

RDM1	125	L	P	3	3	10	2	125A	MX2	P1	FR	F
产品型号	壳架电流	分断能力	操作方式	极数	脱扣器方式	附件	用途代号	额定电流A	附件电压	电操电压	安装方式	专用产品代号
塑料外壳式断路器	80A	L: 标准型 M: 较高型 H: 高分段型	手柄直接操作无代号 P: 电动操作 Z: 转动手柄操作	2: 二极 3: 三极 4: 四极	2: 电磁脱扣器 3: 复式脱扣器 0: 无保护 (仅作隔离用)	附件代号见表2	配电产品无代号 2-电动机保护	10、16、20、25、32、40、50、63、80、100、125、140、160、180、200、225、250、315、350、400、500、630、700、800、1000、1250、1600	分励脱扣器 MX0:DC24V MX2:AC230V MX4:AC400V 欠压脱扣器 MN2:AC230V MN4:AC400V	缺省时表示无电操、交直流通用 P1:CD2型板前接线 P2:AC230V P4:AC400V	缺省: 固定式板前接线 FR: 固定式板后接线 PF: 插入式板前接线 PR: 插入式板后接线	预付费专用型用“F”(可提供3310F和4310F), 过载报警不跳闸用“X”表示(仅提供M型)

注：00表示不带脱扣器及内部附件；2极产品仅提供08、10、20、30；

表1 四极产品中性极（N）的型式

代号	结构说明（不注明情况下出厂均为B型）
A型	N极不安装过电流脱扣元件,且N极始终接通,不与其他三级一起合分；
B型	N极不安装过电流脱扣元件,且N极其它一起合分(N极先合后分)；

# RDM1系列塑料外壳式断路器

表2 脱扣器方式及内部附件代号



代号	附件名称	RDM1-80~250	RDM1-400~800
		3P/4P	3P/4P
00	无内部附件		
08	报警开关		
10	分励脱扣器		
20	辅助开关 (1N01NC)		
	辅助开关 (2N02NC)		
02	辅助开关 (2N02NC)		
30	欠电压脱扣器		
40	分励脱扣器+辅助开关 (1N01NC)		
	分励脱扣器+辅助开关 (2N02NC)		
12	分励脱扣器+辅助开关 (2N02NC)		
50	分励脱扣器+欠电压脱扣器		
60	二组辅助开关 (2N02NC)		
	二组辅助开关 (4N04NC)		
22	二组辅助开关 (3N03NC)		
23	二组辅助开关 (4N04NC)		
70	欠电压脱扣器+辅助开关 (1N01NC)		
	欠电压脱扣器+辅助开关 (2N02NC)		
32	欠电压脱扣器+辅助开关 (2N02NC)		
18	分励脱扣器+报警开关		
28	辅助开关 (1N01NC) +报警开关		
38	欠电压脱扣器+报警开关		
48	分励脱扣器+辅助开关 (1N01NC) +报警开关		
68	二组辅助开关 (2N02NC) 报警开关		
05	二组辅助开关 (3N03NC) 报警开关		
78	欠电压脱扣器 辅助开关 (1N01NC) 报警开关		

### 正常工作条件和安装条件

- 安装地点的海拔：高度不超过2000 m；
- 周围空气温度不超过+40°C,且其24h的平均温度值不超过+35°C；周围空气温度下限为-5°C；  
注：如果使用环境空气温度高于+40°C或低于-5°C，应与制造厂协商。
- 最高温度：+40°C时,空气的相对湿度不超过50%，在较低的温度下可以允许有较高的湿度，例如20°C时达90%。对由于温度变化偶而产生在产品上的凝露应采取特殊的措施；
- 污染等级：3级；
- 断路器主电路的安装类别：III，不接至主电路的辅助电路和控制电路安装类别为II；
- 安装最大倾斜度：22.5°；
- 在受到船舶正常振动时能可靠工作。

### 主要技术指标

本系列断路器额定冲击耐受电压Uimp为8kV(其中RDM1-80为6kV)。  
主要技术数据见表3

表3

型号	壳架等级 额定电流 Inm A	额定电流In(A)	额定工作 电压Ue(V)	极数	额定短路分断能力 (kA)				飞弧 距离 (mm)
					Icu/cos φ		Ics/cos φ		
					400V	690V	400V	690V	
RDM1-80L	80	10,16,20,25,32, 40,50,63,80	400	3	25	-	12.5	-	≤ 50
RDM1-80M			400	3、4	50	-	25	-	
RDM1-125L	125	(10),16,20,25,32,40, 50,63,80,100,125	400	2、3、4	35	-	25	-	≤ 50
RDM1-125M			400/690	2、3、4	50	10	35	5	
RDM1-125H			400/690	3、4	85	20	50	10	
RDM1-250L	250	100,125,160, 180,200,225,250	400	2、3、4	35	-	25	-	≤ 50
RDM1-250M			400/690	2、3、4	50	10	35	5	
RDM1-250H			400/690	3、4	85	10	50	5	
RDM1-400C	400	225,250,315, 350,400	400/690	3	50	-	35	-	≤ 100
RDM1-400L			400/690	3、4	50	10	35	5	
RDM1-400M			400/690	3、4	65	10	42	5	
RDM1-400H			400/690	3、4	100	10	65	5	
RDM1-630L	630	400,500,630	400/690	3、4	50	20	35	10	≤ 100
RDM1-630M			400/690	3、4	65	20	42	10	
RDM1-630H			400/690	3、4	100	20	65	10	
RDM1-800M	800	630、700、800	400/690	3、4	75	20	50	10	≤ 100
RDM1-800H			400	3、4	100	-	65	-	
RDM1-1250M	1250	700、800、1000、1250	400/690	3、4	65	20	42	10	≤ 100
RDM1-1600M	1600	1250、1600	400/690	3、4	65	20	42	10	≤ 100

过电流脱扣器由具有反时限特性的热动型长延时脱扣器及瞬时动作的电磁脱扣器组成，其动作特性见表4

表4

配电用断路器				保护电动机用断路器			
额定电流In(A)	热动型脱扣器		电磁脱扣器 动作电流(A)	额定电流In(A)	热动型脱扣器		电磁脱扣器 动作电流(A)
	1.05In约定不脱 扣时间h(冷态)	1.30In约定脱 扣时间h(热态)			1.0In约定不脱 扣时间h(冷态)	1.2In约定脱扣 时间h(热态)	
10 ≤ In ≤ 63	1	1	10In ± 20%	10 ≤ In ≤ 630	2	2	12In ± 20%
63 < In ≤ 125	2	2					
125 < In ≤ 800	2	2	5In ± 20% 10In ± 20%				

# RDM1系列塑料外壳式断路器

## 断路器的附件

断路器的内部附件和外部附件根据用户需要安装

断路器的内部附件

分励脱扣器

分励脱扣器的额定控制电源电压为：AC50Hz, 230V、400V；DC24V, 在 70%~110% 的额定控制电源电压下断路器能可靠断开。用户接线见图1和图2。

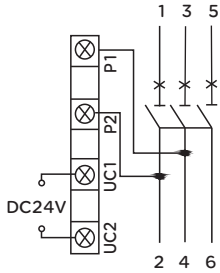


图1 DC24V接线图

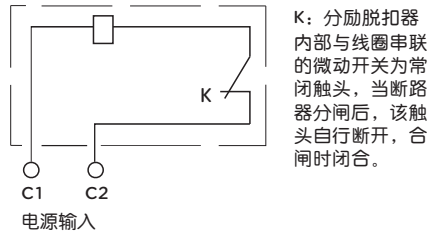


图2 AC50Hz、230V、400V接线图

K: 分励脱扣器  
内部与线圈串联的  
微动开关为常  
闭触头, 当断  
路器分闸后, 该  
触头自行断开, 合  
闸时闭合。

欠压脱扣器

当电压下降到额定控制电源电压的70%~35%范围内, 欠压脱扣器应动作; 在低于脱扣器额定控制电源电压的35%时, 欠压脱扣器应能防止断路器闭合; 在额定控制电源电压85%~110%内, 欠压脱扣器应能保证断路器可靠闭合。用户接线见图3。

欠压脱扣器的额定值为：AC50Hz、230V、400V。

注意：装有欠压脱扣器的断路器, 只有在脱扣器通以额定电压的情况下, 断路器才能再扣及合闸。

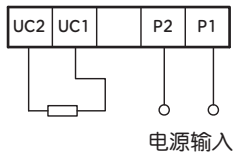


图3 欠电压脱扣器接线图

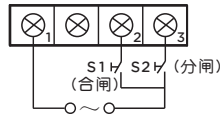


图4a CD型电动操作机构接线图

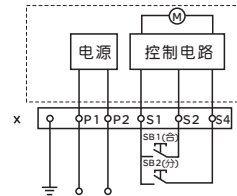


图4b CD2型电动操作机构接线图

电压规格：AC50Hz 110V、230V  
DC110V、220V电源输入  
符合说明：SB1、SB2操作按钮  
(用户自备)  
X接线端子排  
P1、P2为外接电源输入  
注：断路器脱扣跳闸后, 电动操作机构  
必须先使断路器再扣, 然后才能合闸。

辅助触头

断路器的辅助触头分为两组, 每组辅助触头电气上不分开; 辅助触头参数见表5。用户接线见图如下。

断路器处于“分”时的位置	F14 ——— F11 F12 ——— F11	壳架等级电流400A及以上断路器
	F24 ——— F21 F22 ——— F21	
断路器处于“合”时的位置	F14 ——— F11 F12 ——— F11	壳架等级电流250A及以下断路器
断路器处于“分”时的位置	“分”时接通状态的触头转为断开状态, “分”时断开状态的触头转为接通状态。	

报警触头

报警触头的额定工作电压及有关参数见(表5)

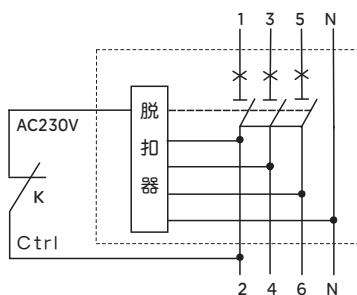
断路器处于“自由脱扣”报警时的位置	B11、B12接通状态转为断开状态， B11、B14断开状态转为接通状态。

表5

分类	壳架等级额定电流	约定发热电流A	AC-15			DC-13	
			额定工作电压V	额定频率Hz	额定电流A	额定工作电压V	额定电流A
辅助触头	$I_{nm} \leq 250$	3	400	50	0.3	230	0.15
	$I_{nm} \geq 400$	3			0.4		0.15
报警触头	$63 \leq I_{nm} \leq 800$	3			0.3		0.15

费控电能表专用断路器附件

费控电能表专用断路器所带分励脱扣器的额定工作电压 $U_e$ 为AC230V，在(65%~110%) $U_e$ 范围内能正常工作，当费控电表因欠费常闭触头K断开后，断路器会延时0.5~2s分断。接线图如下：



注：K—预付费电能表常闭触头  
费控电能表用断路器接线图

过电压型专用断路器

过电压型专用断路器在下列情况下应脱扣：

- a) 当额定工作电压（相电压） $U_e > 262V$ 时断路器应脱扣；
- b) 当三相四线电路中出现零线断路时断路器应脱扣；
- c) 当零线误接相线时断路器应脱扣。

断路器的外部附件

电动操作机构结构形式见表6，断路器安装电操后的总高见表11。

表6

类别	型号	RDM1-80、125、250	RDM1-80、125、250、400、630、800
结构形式		电磁铁	电动机
电压规格		50Hz、230V、400V	50Hz、AC110-230V、DC110V-DC220V

注：带电动操作机构的断路器脱扣跳闸后，电操机构必须使断路器再扣，然后才能合闸。

- 手操机构安装时先按图示尺寸开孔,在开关柜门板上当转动手柄“OFF”指示在水平位置时固定好柄。然后试着操作手柄，转动应灵活自如，并且手柄在水平位置时断路器应分闸，手柄在垂直位置时断路器应合闸。具体见图5和表7。

# RDM1系列塑料外壳式断路器

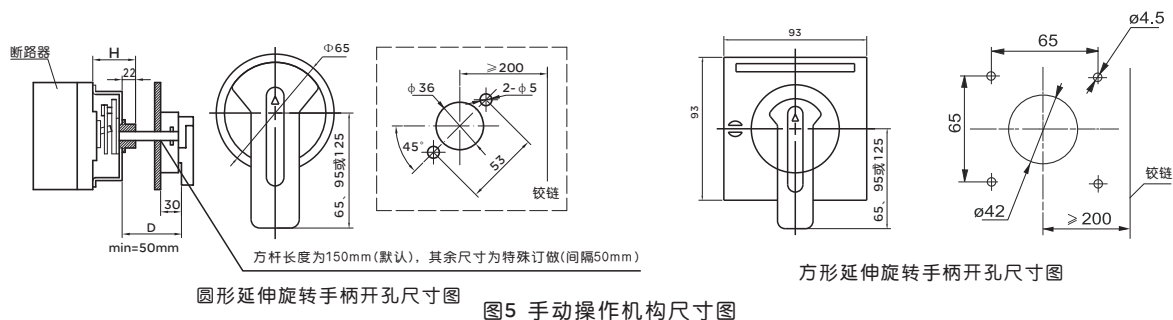


表7(mm)

型号	RDM1-80	RDM1-125	RDM1-250	RDM1-400	RDM1-630	RDM1-800
安装尺寸H	50	52	54	97	97	90
操作手柄相对于断路器中心Y值	0	0	0	0	0	0

两台断路器的机械连锁机构安装尺寸见图6和表8

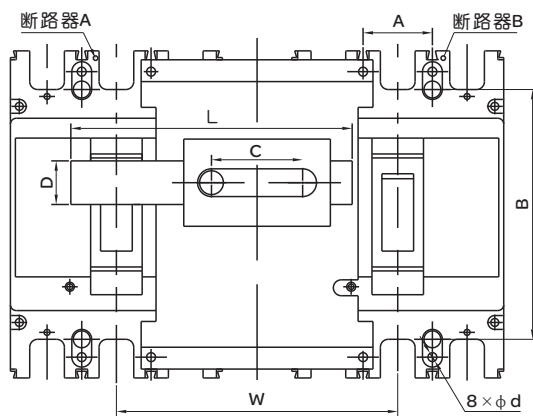


图6 机械连锁机构尺寸图

表8(mm)

产品型号	A	B	W	C	D	L	$\phi d$
RDM1-80	25	117	105	35	22	117	3.5
RDM1-125	30	129	120	46	22	140	4.5
RDM1-250	35	126	138	46	22	132	5.5
RDM1-400L、M、H	44	194	178.5	56	28	188	7
RDM1-630	58	200	230	56	28	240	7
RDM1-800	70	243	250	56	28	252	7.5

### 外形及安装尺寸

RDM1-80-800板前接线外形及安装尺寸图7、图12和表9。

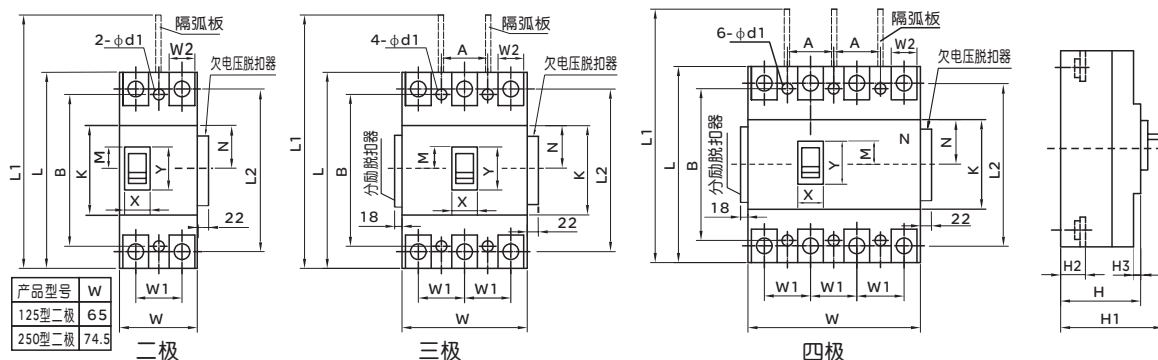


图7 RDM1-80-800板前接线外形及安装尺寸

表9

型号	板前接线外形尺寸														安装尺寸							
	W		L	H	H1	H2	H3	W1	L1	L2	W2	K	N	M		X		Y		A	B	φd
	3P	4P												3P	4P	3P	4P	3P	4P			
RDM1-80L	78	—	135	73	90.5	20	6.5	25	170	117	14	86.5	42.5	35	—	25	—	69	—	25	117	4
RDM1-80M	78	102	135	82	98.5	28	6.5	25	170	117	14	86.5	41.5	35	26.5	25	23	69	49	25	117	4
RDM1-125L	92	122	150	68	86	24	7.5	30	200	132	17	89	43	32	27	27	23	67	51	30	129	4
RDM1-125M RDM1-125H	92	122	150	86	104	24	7.5	30	200	132	17	89	43	32	27	27	23	67	51	30	129	4
RDM1-250L	107	142	165	86	110	24	6	35	230	144	24	98/3P	51	39	27	27	23	80	54	35	126	5
RDM1-250M RDM1-250H	107	142	165	103	127	24	6	35	230	144	24	102/4P	51	39	27	27	23	80	54	35	126	5
RDM1-400L	150	198	257	107	155	38	5	48	357	224	31	128	64.5	48	48	66	66	90	90	44	194	7
RDM1-400M RDM1-400H	150	198	257	107	155	38	5	48	357	224	31	128	64.5	48	48	66	66	90	90	44	194	7
RDM1-630L	182	240	270	112	160	45	3.5	58	370	234	41	135	67.5	45	45	66	66	90	90	58	200	7
RDM1-630M RDM1-630H	182	240	270	112	160	45	3.5	58	370	234	41	135	67.5	45	45	66	66	90	90	58	200	7
RDM1-800M RDM1-800H	210	280	280	117	160	42	5	70	380	243	44	136	65.5	48	48	67	67	82	82	70	243	7.5

特别提醒：过载报警不脱扣断路器RDM1-125M-400M/3200X，外形及安装尺寸不能采用本说明书内容，详情请咨询服务热线。

板后接线外形尺寸见图8和表10。



RDM1-80、125、250板后接线

RDM1-400、630、800板后接线

图8 RDM1系列板后接线外形及安装尺寸

# RDM1系列塑料外壳式断路器

板后接线安装开孔尺寸见图9

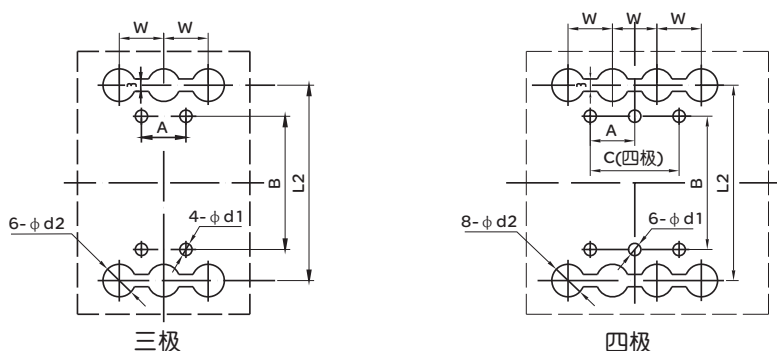


图9 RDM1系列板后接线安装板开孔尺寸

表10

产品型号	尺寸代号									
	H3	H4	D	W	L2	Φd2	A	B	C	φd1
RDM1-80	28	46	M5	25	117	8	25	117	50	5.5
RDM1-125	64	100	M8	30	132	24	30	108	60	5.5
RDM1-250	70	100	M10	35	144	26	35	122	70	5.5
RDM1-400	46	83	Φ12	48	224	32	44	194	94	7
RDM1-630	45	85	Φ16	58	234	37	58	200	116	7
RDM1-800	47	87	Φ16	70	243	48	70	243	70	7.5

RDM1系列插入式外形尺寸及安装板开孔尺寸见图10、图11及表11。

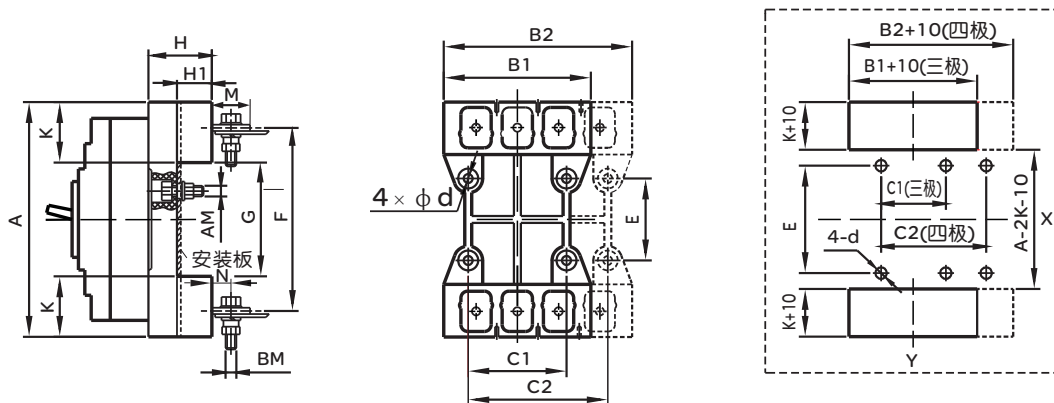


图10 RDM1系列插入式外形及安装板开孔图

RDM1-80-630插入式断路器外形尺寸及安装板开孔尺寸

表11

配用断路器	尺寸代号															
	A	B1	B2	C1	C2	E	F	G	K	M	N	H	H1	AM	BM	4-d
RDM1-80	135	75	100	50	75	60	117	100	17.5	16	9	27.5	17.5	M5	M5	φ 5.5
RDM1-125	168	91	125	60	90	56	132	92	38	32.5	18	48	32.5	M6	M8	φ 6.5
RDM1-250	186	107	145	70	105	54	144	94	45.5	34	15	49.5	33.5	M6	M8	φ 6.5
RDM1-400	280	149	200	60	108	129	224	170	55	44	23.5	59.5	40	M8	M12	φ 8.5
RDM1-630	300	182	242	100	158	123	234	170	65	50	30.5	60	40	M8	M12	φ 8.5
RDM1-800	305	210	280	90	162	146	242	181	62	—	—	87	60	M10	M14	φ 11



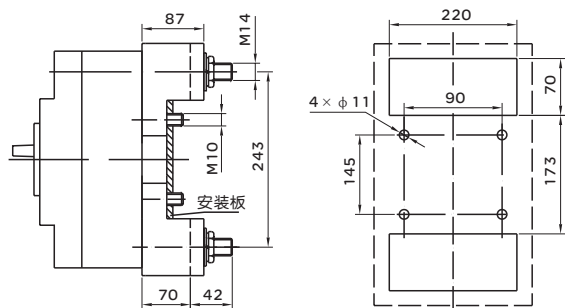


图11 RDM1-800三极插入式外形及安装板开孔图

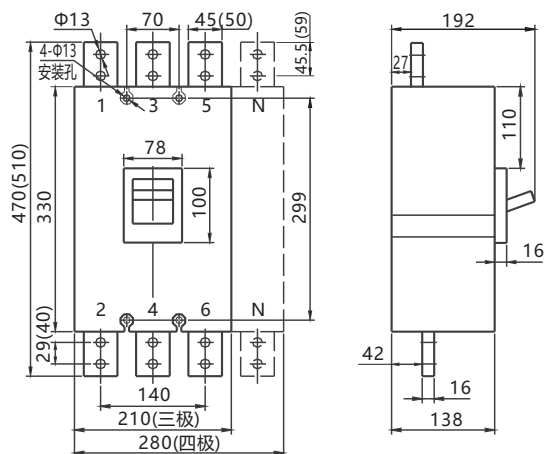


图12 RDM1-1250/1600断路器外形尺寸及安装尺寸  
(括号内为1600的尺寸)

RDM1系列断路器安装电动机操作机构后的总高度见表12。

表12

高度 \ 型号	RDM1-80L	RDM1-80M	RDM1-125L	RDM1-125M RDM1-125H	RDM1-250L	RDM1-250M RDM1-250H
交流	155	164	152	170	182	199
直流	160	171	153	171	177	194

高度 \ 型号	RDM1-400L、M、H	RDM1-630L	RDM1-630M RDM1-630H	RDM1-800M RDM1-800H
直流	246	262	262	252

## 订货须知

以下各项在订货时必须填写清楚

- 断路器型号；
- 额定电流；
- 短路保护电流整定值（订货时如不注明，一律按10In供货）；
- 脱扣方式及附件代号（见表2）：订货时如不注明，一律按不装附件（即3300或4300）供货；当订购带分励脱扣器或欠电压脱扣器的断路器时必须注明额定控制电源电压值；
- 操作方式：订货时不注明一律按手动操作供货；
- 接线方式：板前接线、板后接线或插入式（订货时如不注明一律按板前接线供货）；
- 举例：订RDM1-250、较高分断型、三极、带AC400欠电压脱扣器、200A、数量100台。  
应写为：RDM1-250M/3330 200A、欠电压交流400V，100台。