

产品概述

DZ20系列塑料外壳式断路器，适用于交流50Hz，额定电流从16A至2000A，额定绝缘电压660V，额定工作电压380V及以下的电路中，一般作配电用，其中Y、J型的壳架等级额定电流225A和Y型400的断路器亦可作为保护电动机之用，在正常情况下，断路器可分别作为线路的不频繁转换及电动机的不频繁起动之用。
 配电用断路器，在配电网中用来分配电能且作为线路及电源设备的过载、短路和欠电压保护。
 产品符合：GB/T 14048.2 标准。

选型指南

DZ20	Y	100	P	3	310	2	100
产品型号	分断能力	壳架电流	操作方式	极数	附件	用途代号	电流
塑料外壳式断路器	Y:普通型 J:高分断	100A 225A 400A 630A 1250A 2000A	无:手柄操作 P:电动机操作 Z:手操机构操作	3:三极	附件代号 见表1	无:配电保护 2:电动机保护	16A 20A ... 1250A

注：1) 配电用断路器无代号；保护电动机用断路器以2表示。
 2) 手柄直接操作无代号；电动操作用P表示，转动操作用Z表示。

表1

附件名称	不带附件	分励脱扣器	辅助触头	分励脱扣器辅助触头	二组辅助触头
过流脱扣器方式	代号				
瞬时脱扣器	200	210	220	240	260
复式脱扣器	300	310	320	340	360

正常工作条件和安装条件

- 周围空气温度：周围空气温度不超过+40℃，且其24h内的平均温度值不超过+35℃；周围空气温度的下限为-5℃；
- 海拔：安装地点的海拔不超过2 000m。
- 大气条件：最高温度为+40℃时，空气的相对湿度不超过50%；在较低的温度下可以允许有较高的相对湿度，例如+20℃时达90%。对由于温度变化偶而产生在产品上的凝露应采取特殊的措施。
- 污染等级：3级。
- 安装类别：III级。
- 安装条件：断路器应安装在没有雨雪侵袭，无显著摇动和冲击振动的地方，断路器一般应垂直安装。



DZ20系列塑料外壳式断路器

基本参数及技术性能

主电路的额定值和极限值

断路器的额定值和极限值见表2

表2

壳架等级 额定电流 Inm A	约定发 热电流 Ith A	短路分断 能力级别	短路分断能力kA(有效值)		断路器额定电流In A	飞弧距离
			Icu/cos φ	Ics/cos φ		
100	100	Y	18/0.30	14/0.30	32,40,50,63,80,100,	80
225	225	Y	25/0.25	19/0.30	100,125,160,180,200,225	80
400	400	Y	30/0.25	23/0.25	200,250,315,350,400	100
630	630	Y	30/0.25	23/0.25	400,500,630	100
1250	1250	Y	50/0.25	35/0.25	630,700,800,1000,1250	120
		J	65/0.20	38/0.25		
2000	2000	J	100/0.20	50/0.25	1000,1250,1600,1800,2000	150

控制电路

分励脱扣器(Us)见表3

表3

类型		额定电压		
		AC 50Hz		DC
脱扣器	分励脱扣器	Us	220、380	24、110、220

辅助触头和短路保护电器(SCPD)的协调配合

辅助触头与熔断器串联(推荐选用RL6-25/6)。在1.1倍额定工作电压、功率因数0.5-0.7之间,能够承受熔断器熔断时间内通过预期短路电流为1000A。

分励脱扣器动作值

当电源电压等于额定控制电源电压Us的70%-110%之间的任一电压时,则在断路器的所有操作条件下应导致分励脱扣器脱扣。

- 过电流脱扣器的过载保护特性
- 配电用断路器

配电用断路器在周围空气温度为+30℃下，各极同时通电时无温度补偿的反时限断开特性见表4，并提供周围空气温度变化对特性影响的校正曲线；

- 电动机保护用断路器

电动机保护用断路器在周围空气温度为+40℃，各极同时通电时，无温度补偿的反时限断开特性见表5，并提供周围空气温度变化对特性影响的校正曲线。

表4

试验电流名称	整定电流倍数	约定时间 h			起始状态
		$I_n \leq 63$	$63 < I_n \leq 250$	$250 < I_n$	
约定不脱扣电流	1.05	$\geq 1h$	$\geq 2h$		冷态
约定脱扣电流	1.30	$< 1h$	$< 2h$		热态
返回特性电流	3.0	可返回时间			冷态
		5s	8s	12s	

表5

试验电流名称	整定电流倍数	约定时间 h	起始状态
		$100 < I_n \leq 400$	
约定不脱扣电流	1.0	$\geq 2h$	冷态
约定脱扣电流	1.2	$< 2h$	热态
	1.5	4min	热态
	7.2	$4s < T \leq 10s$	冷态

作电动机保护用时三极过载脱扣器仅在二极通电时的断开特性对于三极过载脱扣器，在周围空气温度+40℃下，按表6规定。

表6

试验电流名称	整定电流倍数	约定时间 h	起始状态
约定不脱扣电流	二级通电 1.0	$\geq 2h$	冷态热态
约定脱扣电流	二级通电 1.25	$< 2h$	热态

短路保护电流整定值见表7

表7

型号	配电用	电动机保护用
DZ20Y-100	10I _n	12I _n
DZ20Y-225	5I _n 或10I _n	12I _n
DZ20Y-400	10I _n	12I _n
DZ20Y-630	5I _n 或10I _n	
DZ20Y、J-1250	4I _n 或7I _n	
DZ20J-2000	4I _n 或7I _n	

注：

- ①对DZ20-225、400、630断路器，瞬时脱扣器整定电流均为10I_n。但额定电流I_n≤20A时，瞬时动作电流动作为15I_n，不动作电流为8I_n。
- ②DZ20Y-100断路器，断路器额定电流I_n≤40A时，瞬时动作电流动作值为600A，不动作电流为10I_n。
- ③整定值允许误差±20%。

DZ20系列塑料外壳式断路器

外形及安装尺寸

断路器的外形及安装尺寸见图1、图2和表8

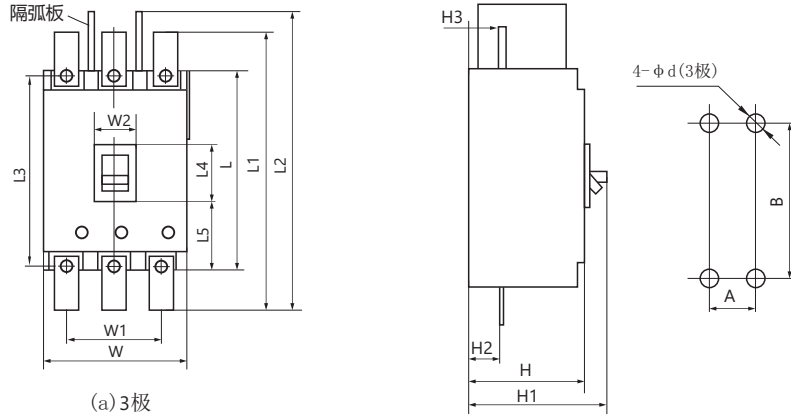


图1a 板前接线外形及安装尺寸

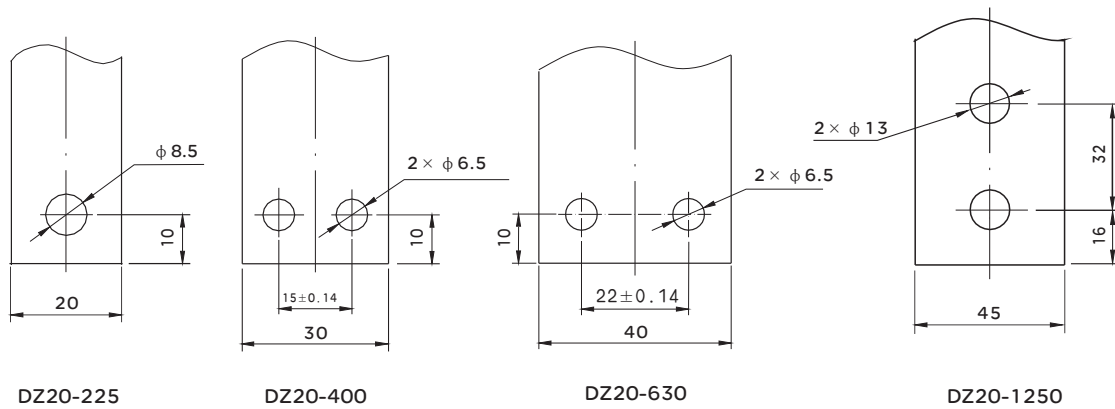


图1b 板前接线预制铜排尺寸

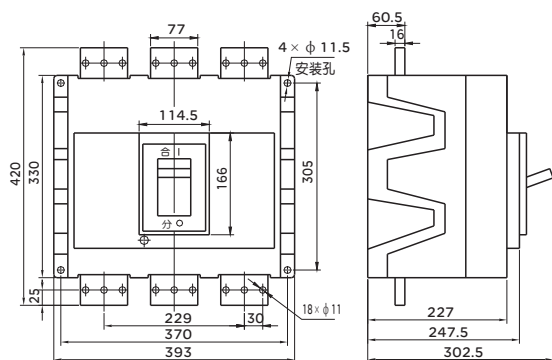
表8

型号	板前接线外形尺寸mm														安装尺寸mm		
	L	W	L3	H	W1	W2	L1	L2	L3	L4	L5	H1	H2	H3	A	B	φ d
DZ20Y-100	165	105	145.5	86.5	70	26	-	215	147	69	148	103	26.5	26.5	35	126	5
DZ20Y-225	256.5	109	212	105	70	35	326.5	402	212.5	89	79	142	20.5	20.5	35	196.5	4.5
DZ20Y-400	276	155	246.5	116	102	52	396	436	248.5	88	94	149.5	16	16	51	240	7
DZ20Y-630	268	210	233	108	140	62	364	377	232	89	89	147	21.5	21.5	70	200	7
DZ20Y/J-1250	406	210	445	122	140	89	542	-	-	101	157	176	26	26	70	375	10

表9

型号	DZ20Y-100	DZ20Y-225	DZ20Y-400	DZ20Y-630	DZ20Y-1250	DZ20J-2000
接线螺钉规格	M8	M8	M6	M6	M12	M10
扭矩(N·m)	10	10	4	4	26	20

DZ20J-2000外形尺寸和安装尺寸



板前接线外形尺寸和安装尺寸

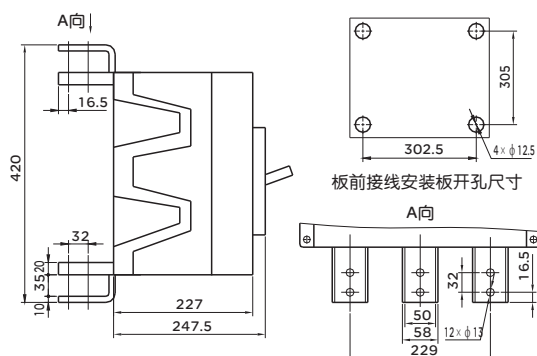


图2 板后接线外形尺寸和安装尺寸

订货须知

以下各项在订货地必须填写清楚

- 断路器型号;
- 额定电流;
- 短路保护电流整定值 (订货时如不注明, 一律按10In供货);
- 脱扣方式及附件代号 (见表2): 订货时如不注明, 一律按不装附件 (即3300或4300) 供货; 当订购带分励脱扣器或欠压脱扣器的断路器时必须注明额定控制电源电压值;
- 操作方式: 订货时不注明一律按手动操作供货;
- 填写举例:

DZ20Y-630/3310 500A, 分励交流220V, 100台。

DZ20Y-400/33102 350A, 分励交流220V, 保护电机用, 100台。

DZ20Y-225Z/3320 180A, 转动手柄, 辅助触头, 100台。