

KYN28-12

户内金属铠装中置 移开式开关设备



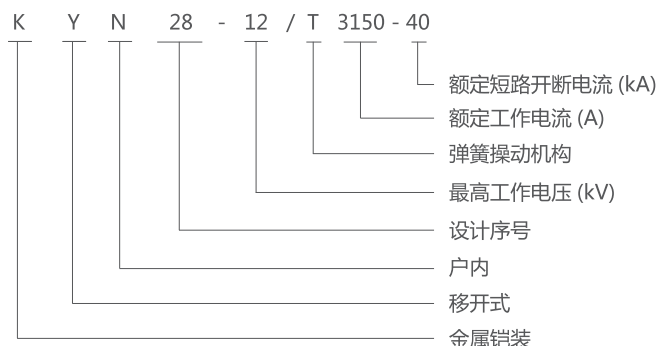
概述

KYN28-12系列户内金属铠装中置移开式开关设备系三相交流50Hz单母线分段系统或双母线分段系统的户内成套配电装置。用于接受和分配3.6-12kV的网络电能，并对电力电路实行控制保护、监视和测量。

KYN28-12系列开关柜包括额定稳定电流从16kA到50kA，主母线、分支母线额定电流从630A到3150A的所有方案产品。其产品全部符合国家GB3906、DL403、DL404标准及国际IEC298等标准规定。

KYN28-12系列开关柜为全组装中置式结构，柜体采用2mm敷铝锌钢板，经CNC数控加工设备加工，通过高强度螺栓联接而成。柜内布局合理，功能齐全，具有防止误操作断路器，防止带负荷拉手车，防止带电合接地开关，防止带接地开关送电和防止误入带电间隔等“五防”功能。该开关柜能配置国产真空断路器和真空接触器，也能配置国外同类型产品。其结构紧凑，手车互换性高，电缆室空间充裕，检修方便，其整体性能达到国外同类产品先进水平。在此基础上开发生产的F-C回路开关柜，是一种将高压熔断器与真空接触器配合使用的新型配电装置，具有结构紧凑、体积小、噪音低、可靠性高、且可在中央控制室进行远距离遥控操作等优点。与使用真空断路器柜相比，可为用户节省资金30%以上。本产品可广泛应用于冶金、石化、电厂等部门，主要用于控制与保护电动机、变压器和电容器组等。

型号及其含义



结构与特点

KYN28系列开关柜由柜体和安装有不同电器元件的各功能单元隔室组成。见图1

- | | | | |
|---------|---------|---------|-----------|
| A、仪表室 | B、手车室 | C、电缆室 | D、母线室 |
| 1、柜体 | 2、断路器手车 | 3、加热器 | 4、二次插座及联锁 |
| 5、活门机构 | 6、触头盒 | 7、母线套管 | 8、主母线与支母线 |
| 9、电流互感器 | 10、接地开关 | 11、一次电缆 | 12、避雷器 |
| 13、接地母线 | | | |

KYN28-12

户内金属铠装中置
移开式开关设备

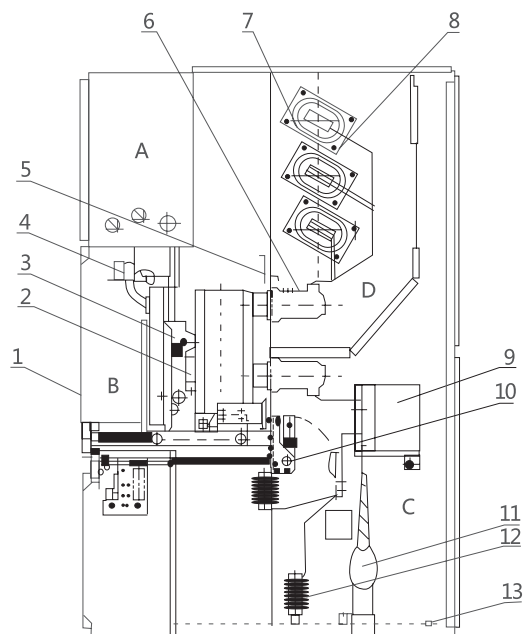


图 1

1、柜体

KYN28系列开关柜柜体及各功能单元采用2mm敷铝锌钢板，经CNC数控加工设备加工，用高强度螺栓联接而成。(见图2)其产品非常适合于批量生产和装配，尺寸精度易于保证，互换性好，所有材料有很强的抗氧化与抗腐蚀能力，比焊接柜具有更高的强度和刚度。整体设计满足IP4X防护等级。

2、功能单元

KYN28系列开关柜有四个功能单元隔室，依次为手车室、母线室、电缆室及仪表室。相互之间被金属板分隔。见图1

● 手车室

手车室内装有特定的导轨，使手车可在其中滑行与工作。手车具有工作位置和试验位置(隔离位置)。当手车由试验位置进入工作位置时，遮挡在静触头盒上的活门将被推开，使手车的动触头插入静触头。当手车抽出时，活门又会自动落下，可防止操作人员触及带电体。当手车抽出后，操作人员还可以将活门锁住，以防止活门被推开而发生意外。手车室可根据需要配断路器手车、电压互感器手车、隔离手车及计量手车。

手车可在开关柜门关闭的情况下被操作，并且通过门上的观察窗也可看见手车所处的位置和手车状态标志。即使打开手车室的门，其防护等级仍可达到IP2X。

KYN28-12

户内金属铠装中置
移开式开关设备

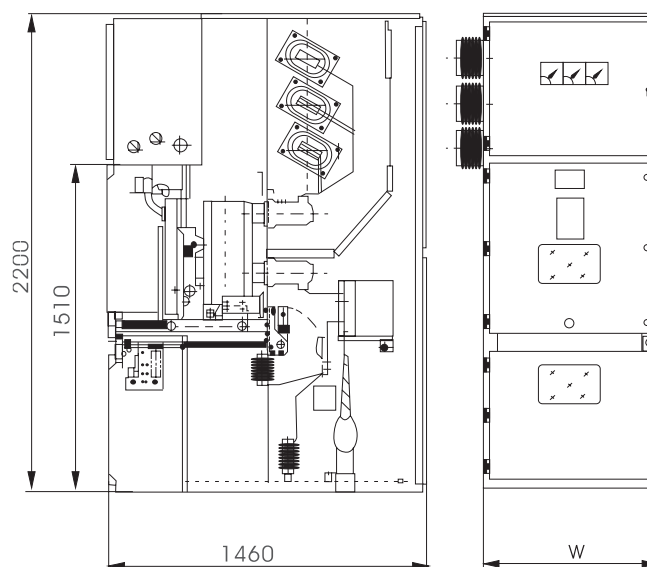


图2 KYN28C 开关柜柜体结构

- 母线室

母线室的设计，充分考虑了用户安装施工时对主母线的安装方式，使施工人员不需爬上柜顶，只要打开后隔板即可方便的安装母线。

分段母线穿越柜与柜之间的隔板，采用的是绝缘阻燃材料制成的穿墙套管，它既能起到对主母线的支撑作用，又可在出现内部故障时限制事态的蔓延。

- 电缆室

电缆室有充裕的空间安装检修电流互感器、接地开关、避雷器以及电缆。

电缆的使用量最多可达三至六组，在设计中，还考虑到用户特殊性要求，可使电缆的安装高度达750mm以上。见图1

电缆室的底板结构也非常适合施工人员方便安装电缆。

- 仪表室

仪表室可装继电保护元件、仪表及其它二次设备，继电器屏板预开安装孔，可方便的安装继电元件，控制电缆敷设在有足够空间的走线槽内，并有金属盖板遮盖，左侧走线槽为控制线的引进、引出而预留，开关柜自身的控制线敷设在右侧，仪表室的侧板上开控制线穿越孔以便施工。

- 压力释放装置

在手车室、母线室和电缆室的上方均设有压力释放装置，当柜内发生内部故障而燃弧时，急剧升高的气

KYN28-12

户内金属铠装中置 移开式开关设备

压将迅速打开释放装置而使内部气体得以及时排泄，确保操作人员和开关柜的安全。

在开关柜正常工作时，压力释放装置的特殊结构又能帮助散热，使柜内一次回路各部分的温升始终保持在正常工作范围之内。

- 联锁装置

KYN28系列开关柜还设置有灵活可靠的五防联锁装置，为防止事故的发生和设备的安全运行提供了可靠保证。当接地开关在分闸位置时，手车才能从试验位置推进至工作位置，断路器手车分闸时，才可推进或抽出；当断路器手车处在试验位置或工作位置时，才能进行合分操作；当手车处于工作位置时，接地开关不能合闸，二次插头不能被拔除；接地开关合闸时，手车不能推进至工作位置。

- 接地装置

用预设的连接板将各柜的主接地母线连接在一起。在开关柜内联接所有需接地的引线。

将基础架与接地排相连，如果柜子排列超过10台以上，须有二个以上的接地排。

将接地开关的接地线与开关柜主接地母线连接。